

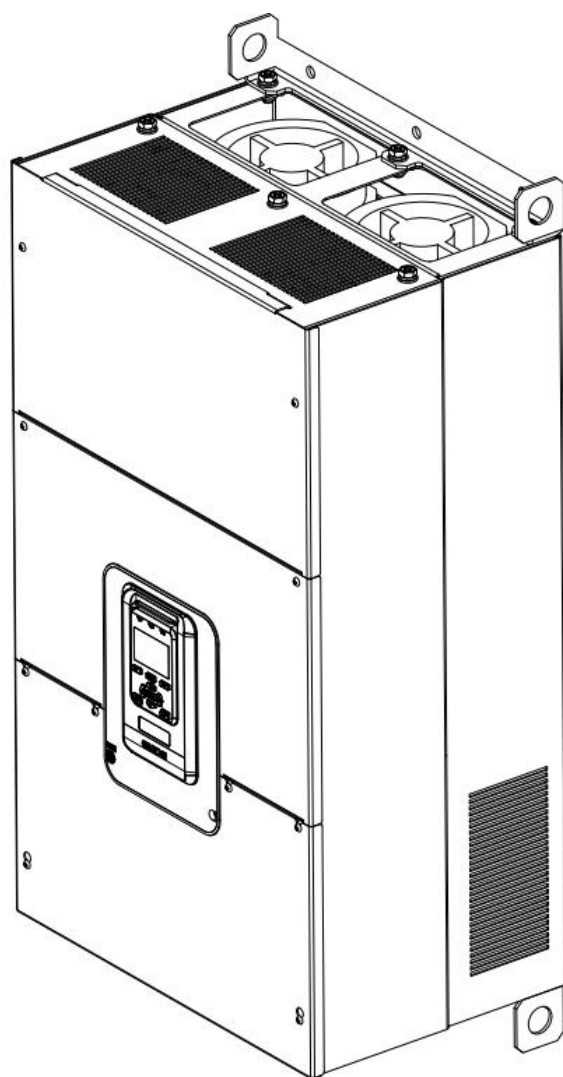
GUIDE

港迪变频器 HF630-L 系列

使用说明书 版本：1.10

请将此说明书交至最终用户，并请妥善保管。

武汉港迪技术股份有限公司
Wuhan Guide Technology Co., Ltd.



前言

感谢您选用港迪变频器！同时，您将享受到我们为您提供的全面、真诚的服务！

港迪变频器 HF630 系列是高性能矢量控制变频器，其无速度传感器矢量控制性能指标已达到世界领先水平。

为充分发挥本产品的卓越性能及确保使用者和设备的安全，在使用之前，请详细阅读本说明书。

本使用说明书为随产品发送的附件，使用后请务必妥善保管，以备今后对变频器进行检修和维护时使用。

对于本变频器的使用若存在疑问或有特殊要求，请随时联络本公司的各地办事处或经销商，也可直接与本公司总部售后服务中心联系，我们将竭诚为您服务。

本说明书内容如有变动，恕不另行通知。

武汉港迪技术股份有限公司

目录

1. 安全注意事项	1
1.1 提示符号说明	1
1.2 适用范围	2
1.3 报废注意事项	2
2. 产品概况	2
2.1 开箱检查	2
2.2 产品型号及铭牌说明	3
2.3 产品系列型号与技术规格	4
2.4 产品外观及各部件名称	5
2.5 产品外形尺寸	10
2.6 产品综合性能指标	15
2.7 主要技术特点	17
2.8 变频器发热量	17
2.9 变频器可选附件说明	18
2.10 内置选件订货说明	19
3. 变频器的储存、运输和安装	20
3.1 变频器运行、储存预运输的环境要求	21
3.2 安装方向与空间	22
3.3 盖板的拆卸和安装	32
3.4 附件卡的安装	33
3.5 PGC2 卡接线说明	34
3.6 PGD2 卡的接线说明	37
3.7 GY01 卡的接线说明	40
4. 变频器的配线	42
4.1 配线注意事项	42
4.2 主回路端子的配线	43
4.3 控制回路端子	45
4.4 变频器的基本配线图	48
4.5 输入信号的连接:	49
4.6 系统配线图	50
4.7 配线规格说明	51
4.8 输入输出交流电抗器选择	52
4.9 制动电阻选择	53
4.10 符合 EMC 要求的安装指导	54
5. 操作说明	57
5.1 操作面板的说明	57
5.2 按键操作	57
5.3 主界面和菜单构成图	58
5.4 《选项》菜单构成说明	61
5.5 《主菜单》菜单构成说明	62
6. 变频器的试运行	65
6.1 变频器试运行顺序	65
6.2 变频器试运行操作	66
7. 变频器参数设置说明	72
7.1 参数控制 P0	72
7.2 并机及面板观察设置 P2	72
7.3 数字输入端子组 P3	72
7.4 数字输出端子组 P4	75

7.5 模拟输入端子组 P5.....	77
7.6 模拟输出端子组 P6.....	79
7.7 保护参数组 P7.....	81
7.8 电机 1 启停控制组 P8.....	84
7.9 电机 2 启停控制组 P9.....	88
7.10 电机 3 启停控制组 P10.....	92
7.11 电机 4 启停控制组 P11.....	96
7.12 电机 1 段速制动组 P12.....	100
7.13 电机 2 段速制动组 P13.....	103
7.14 电机 3 段速制动组 P14.....	106
7.15 电机 4 段速制动组 P15.....	109
7.16 电机 1 参数 V/F 组 P16.....	112
7.17 电机 2 参数 V/F 组 P17.....	115
7.18 电机 3 参数 V/F 组 P18.....	118
7.19 电机 4 参数 V/F 组 P19.....	121
7.20 电机 1 矢量控制组 P20.....	124
7.21 电机 2 矢量控制组 P21.....	128
7.22 电机 3 矢量控制组 P22.....	132
7.23 电机 4 矢量控制组 P23.....	136
7.24 塔机工艺卡参数组 P27.....	140
7.25 CAN 总线 P31.....	149
7.26 MODBUS 总线 P32.....	150
7.27 总线通讯 P33.....	151
8. 详细参数功能说明.....	161
8.1 并机及面板观察设置.....	161
8.2 数字输入端子.....	161
8.3 数字输出端子.....	162
8.4 模拟量输入.....	163
8.5 模拟量输出.....	163
8.6 保护参数.....	164
8.7 电机启停控制参数.....	167
8.8 电机多段速和制动控制.....	170
8.9 电机基本参数和 V/F 控制参数.....	172
8.10 电机矢量控制参数.....	175
8.11 高级应用.....	180
8.12 特殊功能.....	181
8.13 变频器塔机工艺卡说明.....	192
9. 异常对策及检查.....	197
9.1 警告代码.....	197
9.2 故障代码.....	198
9.3 故障诊断.....	202
10. 维护与保养.....	203
10.1 保养和维护说明.....	203
10.2 日常维护.....	204
10.3 定期维护.....	204
10.4 易损部件的更换.....	205
10.5 存放与保修.....	205

1. 安全注意事项

安装、运行、维护或检查之前要认真阅读本说明书。

1.1 提示符号说明



危险

错误使用时，会引起危险发生，可能导致人身伤亡。



注意

错误使用时，会引起危险发生，可能导致人身轻度或中度的伤害或设备损坏。



警告

- (1) 在通电十分钟后或断电后一段时间内禁止用手触摸散热器，以防灼伤；
- (2) 请勿使变频器频繁进行通电和断电操作，断电后五分钟内禁止再次通电；
- (3) 请勿在通电状态下拆下变频器的外罩或触摸印刷电路板，以防触电；
- (4) 实施配线、检查等作业时，必须在关闭电源十分钟以后进行；
- (5) 变频器的接地端子必须良好接地；
- (6) 不允许有异物掉进变频器内。



危险

- (1) 变频器禁止安装在易燃物上；
- (2) 本系列变频器不适用于易燃易爆环境，若有需要，请向厂家订购特种变频器；
- (3) 禁止私自拆装、改装变频器；
- (4) 严禁将交流电源接到变频器的输出端 U、V、W 上；
- (5) 变频器在通电过程中，请勿打开面盖或进行配线作业。

1.2 适用范围

- (1) 本产品为高性能矢量变频器，用于工业三相交流异步电动机驱动。
- (2) 如果用于因变频器失灵而可能造成人身伤亡的设备时（例如核控制系统、航空系统、安全设备及仪表等），必须慎重处理，在这种情况下，请向厂家咨询。
- (3) 本变频器是在严格的质量控制下制造的，但如果用于危险设备，设备上应有安全防护措施以防止变频器故障时扩大事故范围。
- (4) 本变频器符合以下指令和标准：

指令	指令名称	符合标准
LVD指令	2014/35/EU	EN 61800-5-1
EMC指令	2014/30/EU	EN 61800-3

1.3 报废注意事项

当处理报废的变频器及其零部件时，应注意：

电解电容：变频器内的电解电容在焚烧时可能发生爆炸。

板卡：变频器内部板卡上安装的电解电容在焚烧时可能发生爆炸。

塑料：变频器上的塑料、橡胶等制品在燃烧时可能产生有害、有毒气体，燃烧时请特别小心。

清理：请将变频器作为工业废品处理。

2. 产品概况

2.1 开箱检查



- a. 必须正确选型，选型不正确可能会导致电机运转异常或变频器损坏。
- b. 不要安装或运行任何已经损坏或带有故障零件的变频器，否则有受伤的危险。

开箱后取出变频器，请检查以下几项。

1. 确认变频器运输过程中无任何损坏（零部件有损坏、脱落，主体有碰伤现象）。
2. 确认包装箱中有说明书和保修卡。
3. 检查变频器铭牌并确认是您所订购的产品。
4. 如果您订购了变频器的选配件，确认收到的选配件是您所需要的。

如果您发现变频器或选配件有损坏，请马上致电当地的经销商解决。

2.2 产品型号及铭牌说明

变频器型号含义：

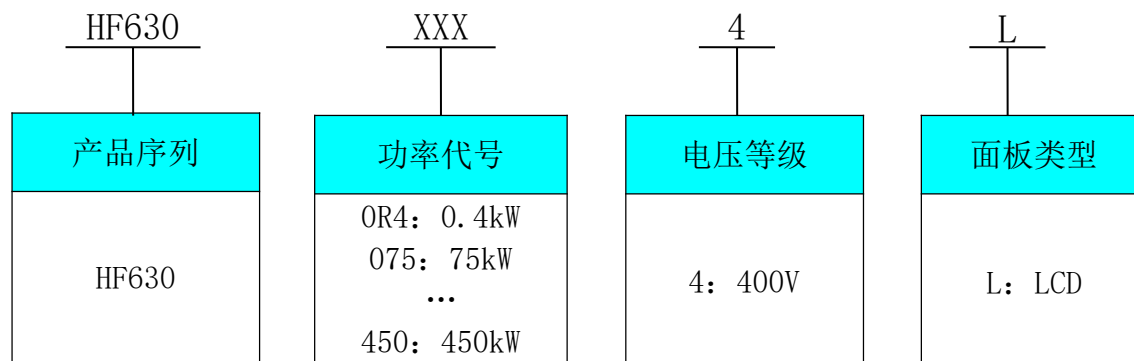


图 2-1 产品型号含义

HF630 系列变频器的铭牌如图 2-2 所示（以 250kW 为例）

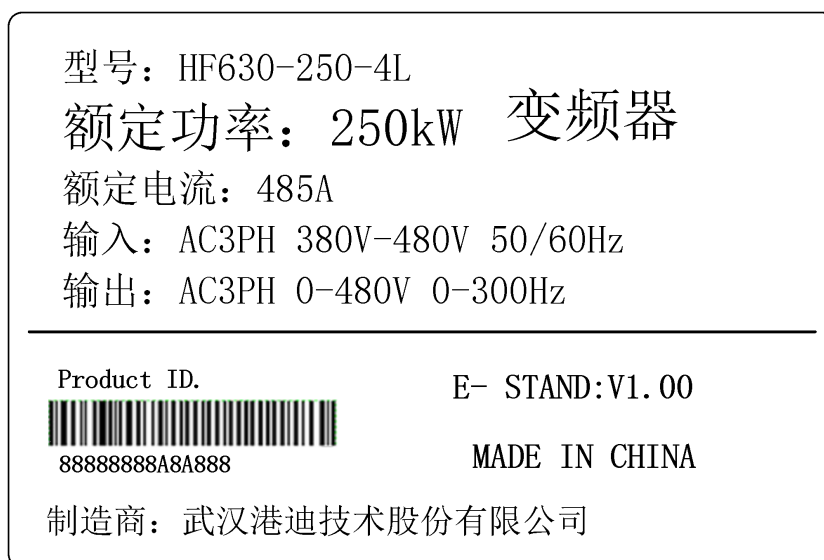


图 2-2 产品铭牌说明

型号：HF630-250-4L 表示 HF630 系列变频器额定功率 250kW，电压等级为 400V。

AC 表示交流电源输入输出。

3PH 表示三相输入输出。

380V-480V 50/60Hz 表示输入电压范围和频率。

0-480V 0-300Hz 表示变频器输出电压范围和输出频率范围。

2.3 产品系列型号与技术规格

表 2-3 HF630 变频器产品一览表

型号	轻过载工况		重过载工况		机型	重量 (kg)
	输出电流 [A]	最大适用 电机容量[kW]	输出电流 [A]	最大适用 电机容量[kW]		
HF630-0R4-4L	1.8	0.4	--	--	I1	3
HF630-0R7-4L	3.3	0.75	1.8	0.4		
HF630-1R5-4L	4.8	1.5	3.3	0.75		
HF630-2R2-4L	5.7	2.2	4.8	1.5		
HF630-3R7-4L	10.2	3.7	5.7	2.2	I2	3.5
HF630-5R5-4L	15	5.5	10.2	3.7		
HF630-7R5-4L	18	7.5	15	5.5		
HF630-011-4L	24	11	18	7.5	I3	4.5
HF630-015-4L	32	15	24	11		
HF630-018-4L	41	18.5	32	15	I4	10.5
HF630-022-4L	47	22	41	18.5		
HF630-030-4L	65	30	47	22		
HF630-037-4L	75	37	65	30	I5	35
HF630-045-4L	94	45	75	37		
HF630-055-4L	115	55	94	45		
HF630-075-4L	155	75	115	55	I6	52
HF630-090-4L	188	90	155	75		
HF630-110-4L	215	110	188	90	I7	108.5
HF630-132-4L	265	132	215	110		
HF630-160-4L	330	160	265	132		
HF630-185-4L	365	185	330	160	I8	146
HF630-220-4L	438	220	365	185		
HF630-250-4L	485	250	438	220		
HF630-280-4L	545	280	485	250		
HF630-315-4L	610	315	545	280	I9	210
HF630-355-4L	668	355	610	315		
HF630-400-4L	720	400	668	355		
HF630-450-4L	820	450	720	400		

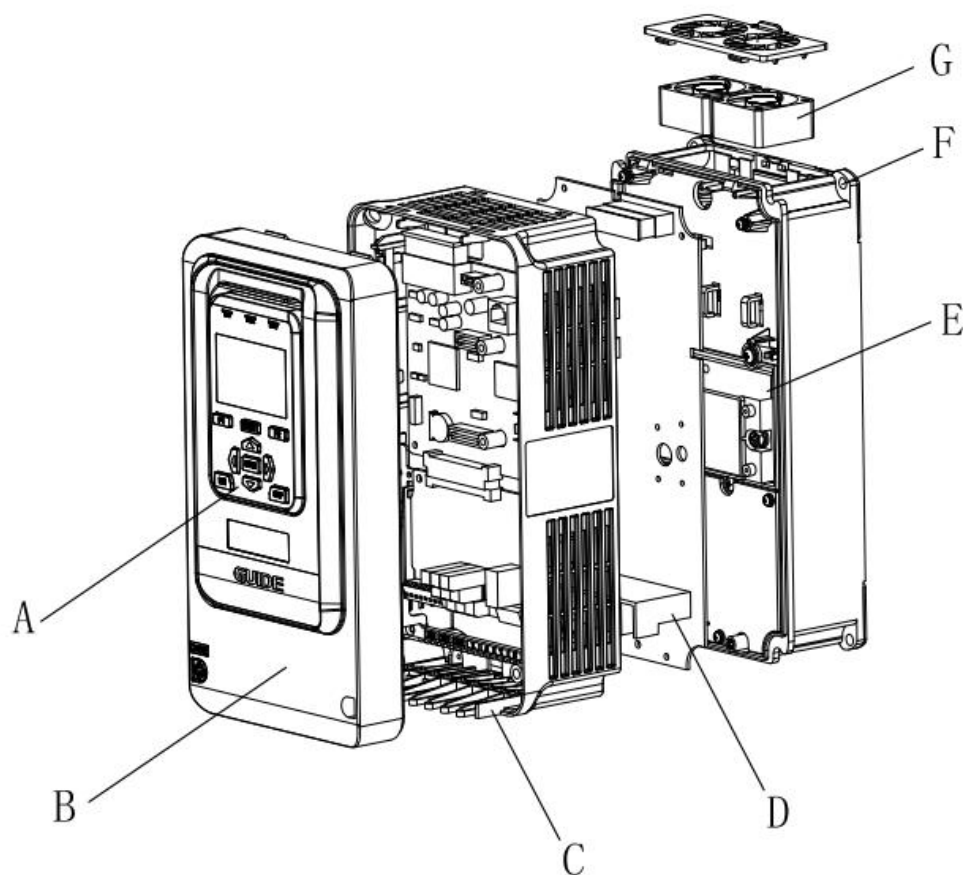
注：轻过载工况：过载能力为额定输出电流的 120%，每 5 分钟允许过载 1 分钟。

重过载工况：过载能力为额定输出电流的 150%，每 5 分钟允许过载 1 分钟。

2.4 产品外观及各部件名称

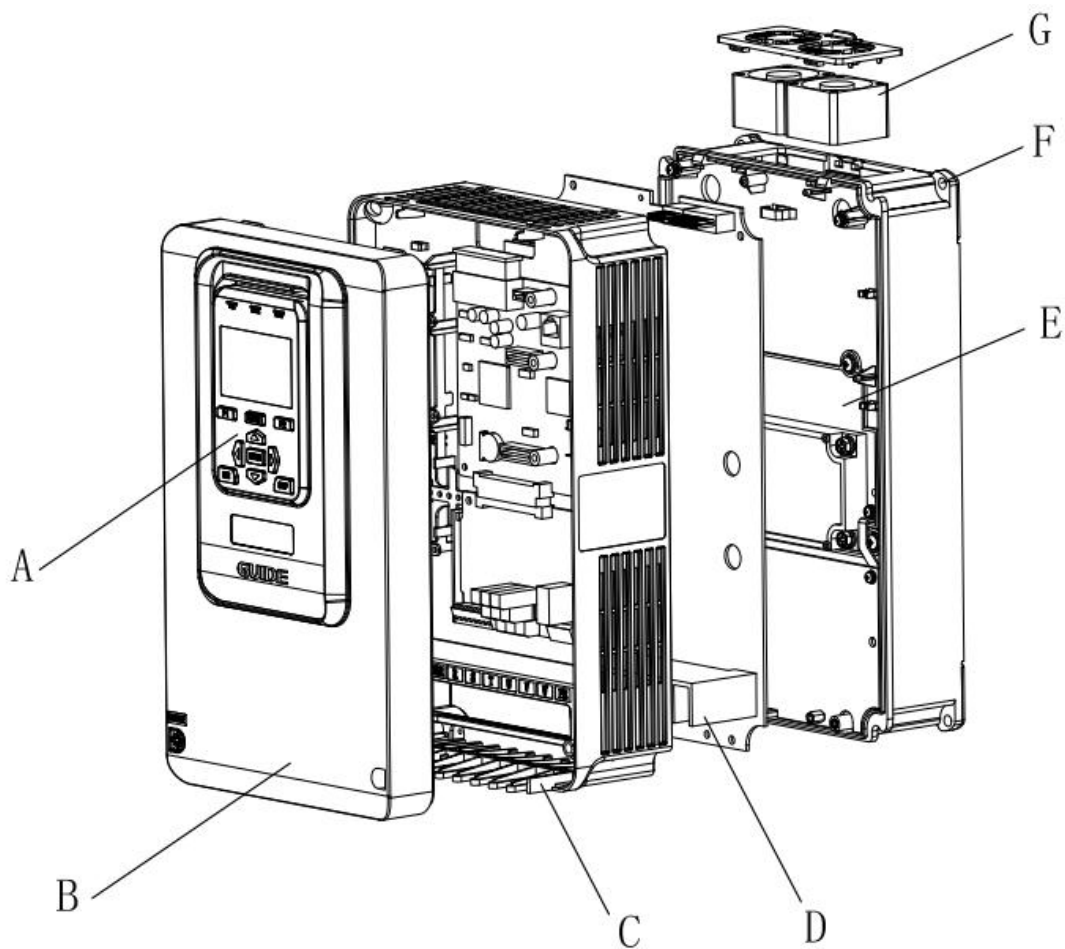
HF630 系列大功率变频器外壳采用优质金属材料，表面喷塑，平面亮光；小功率变频器外壳塑料开模，外观优美。

HF630-0R4-4L 至 HF630-011-4L



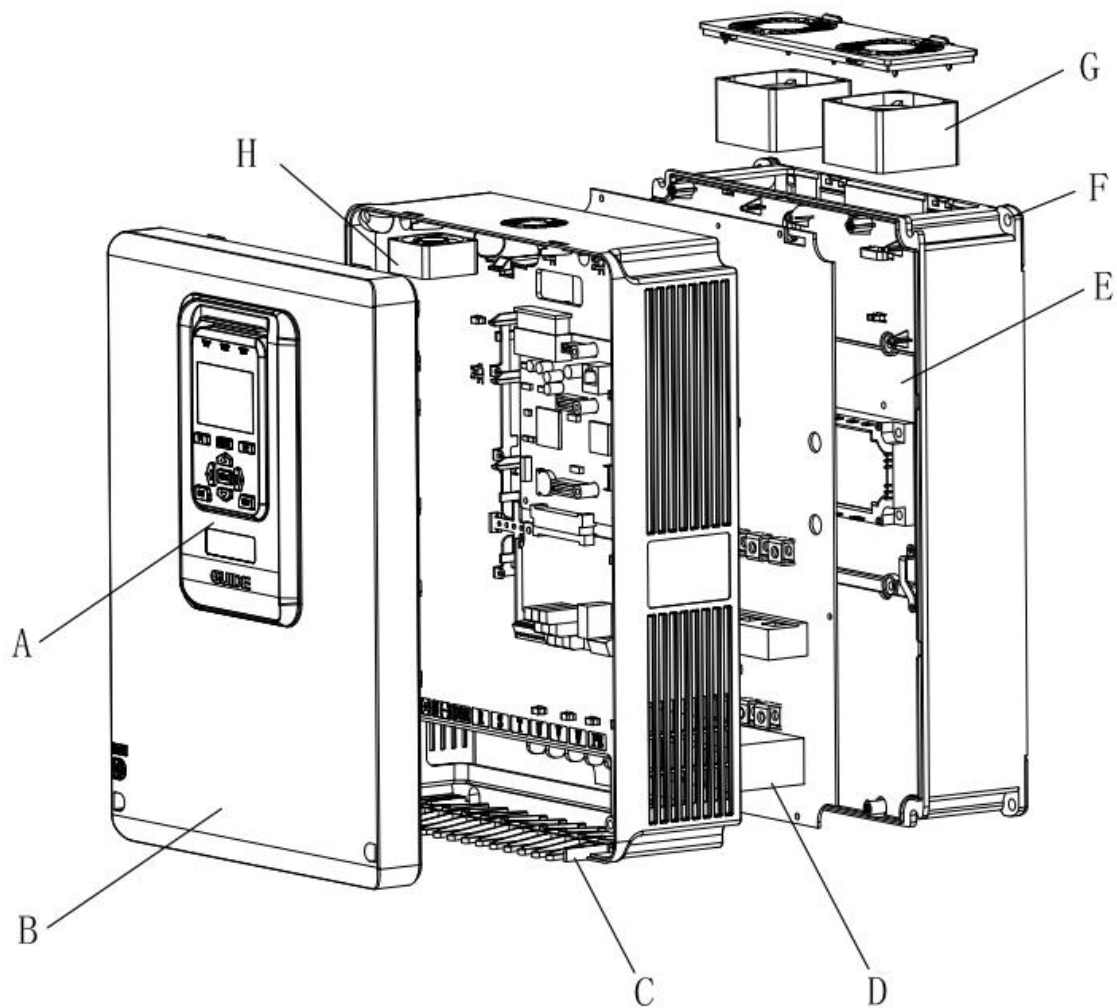
- | | | | |
|-------|-------|--------|---------|
| A-操作器 | B-面盖 | C-进线板 | D-主回路端子 |
| E-散热器 | F-安装孔 | G-冷却风扇 | |

HF630-015-4L 至 HF630-018-4L



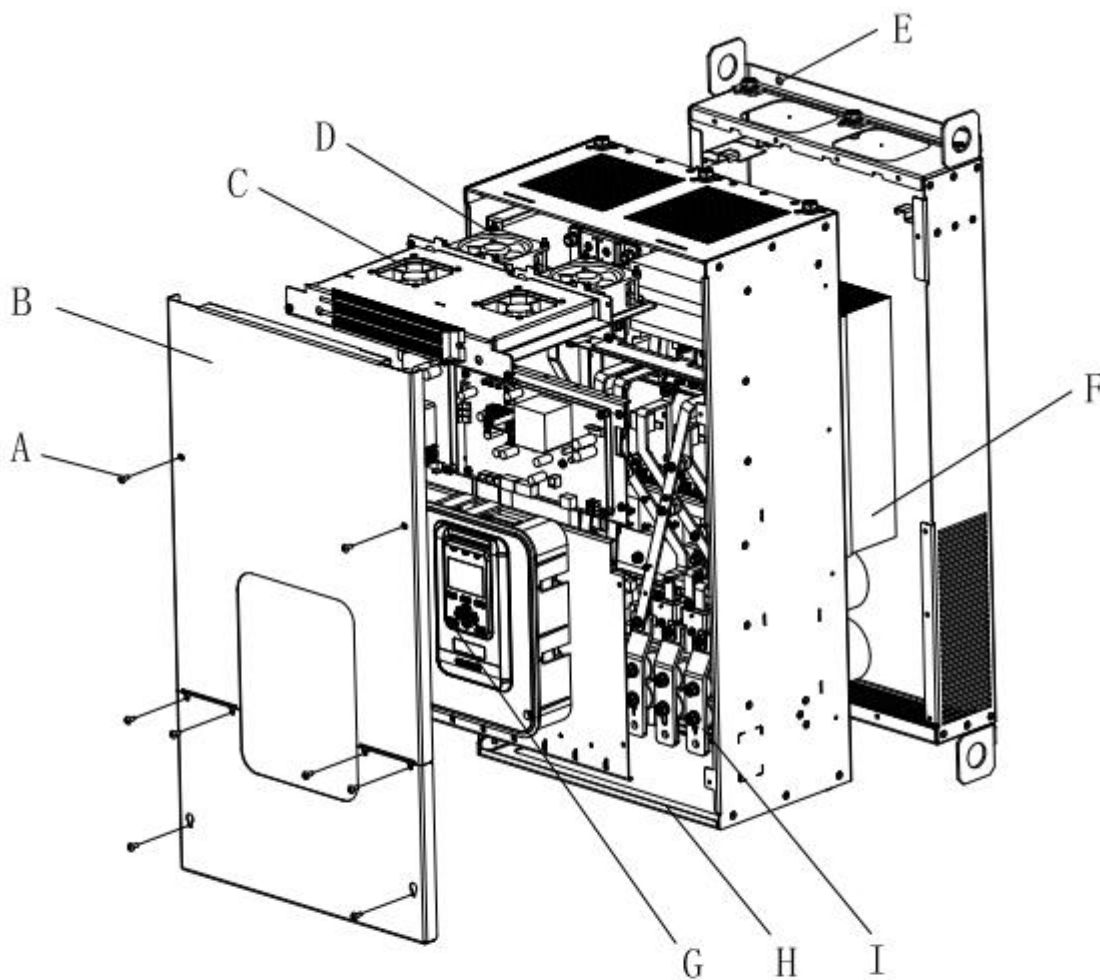
A-操作器 B-面盖 C-进线板 D-主回路端子
E-散热器 F-安装孔 G-冷却风扇

HF630-022-4L 至 HF630-037-4L



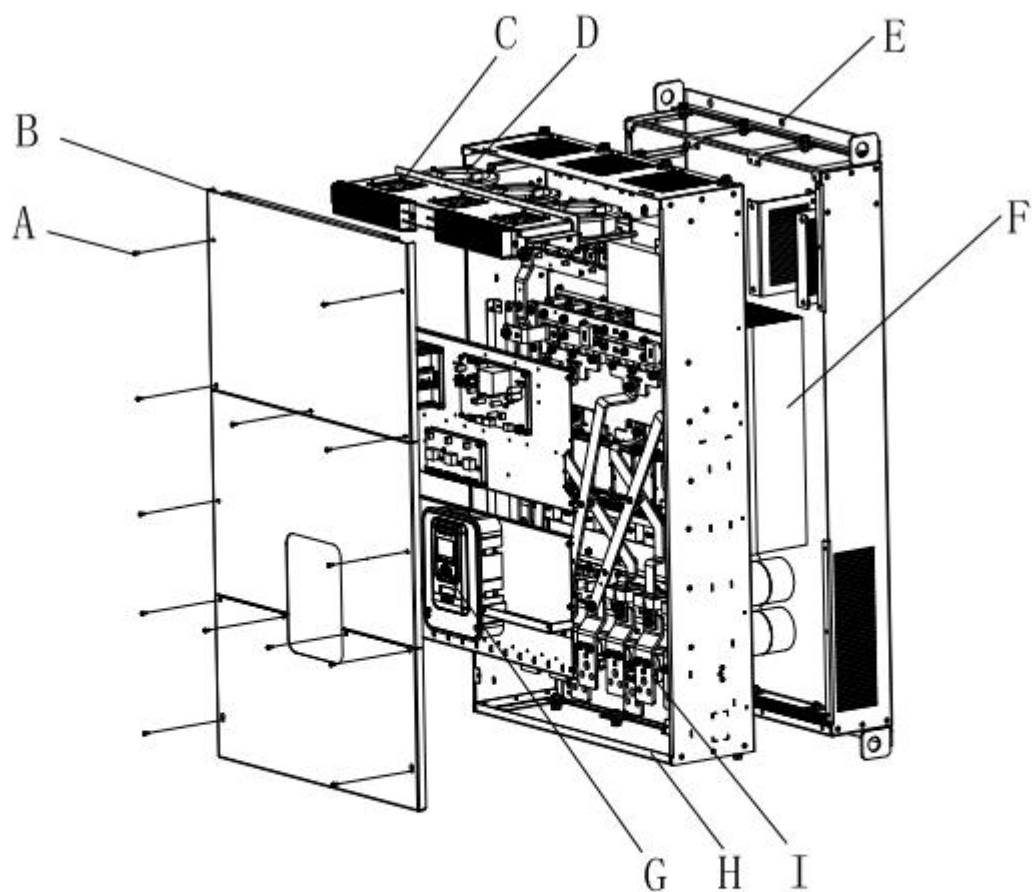
A-操作器 B-面盖 C-进线板 D-主回路端子
 E-散热器 F-安装孔 G-冷却风扇1 H-冷却风扇2

HF630-045-4L 至 HF630-075-4L



- | | | |
|---------|-------|---------|
| A-面盖螺栓 | B-面盖 | C-冷却风扇1 |
| D-冷却风扇2 | E-安装孔 | F-散热器 |
| G-操作器 | H-进线板 | I-主回路端子 |

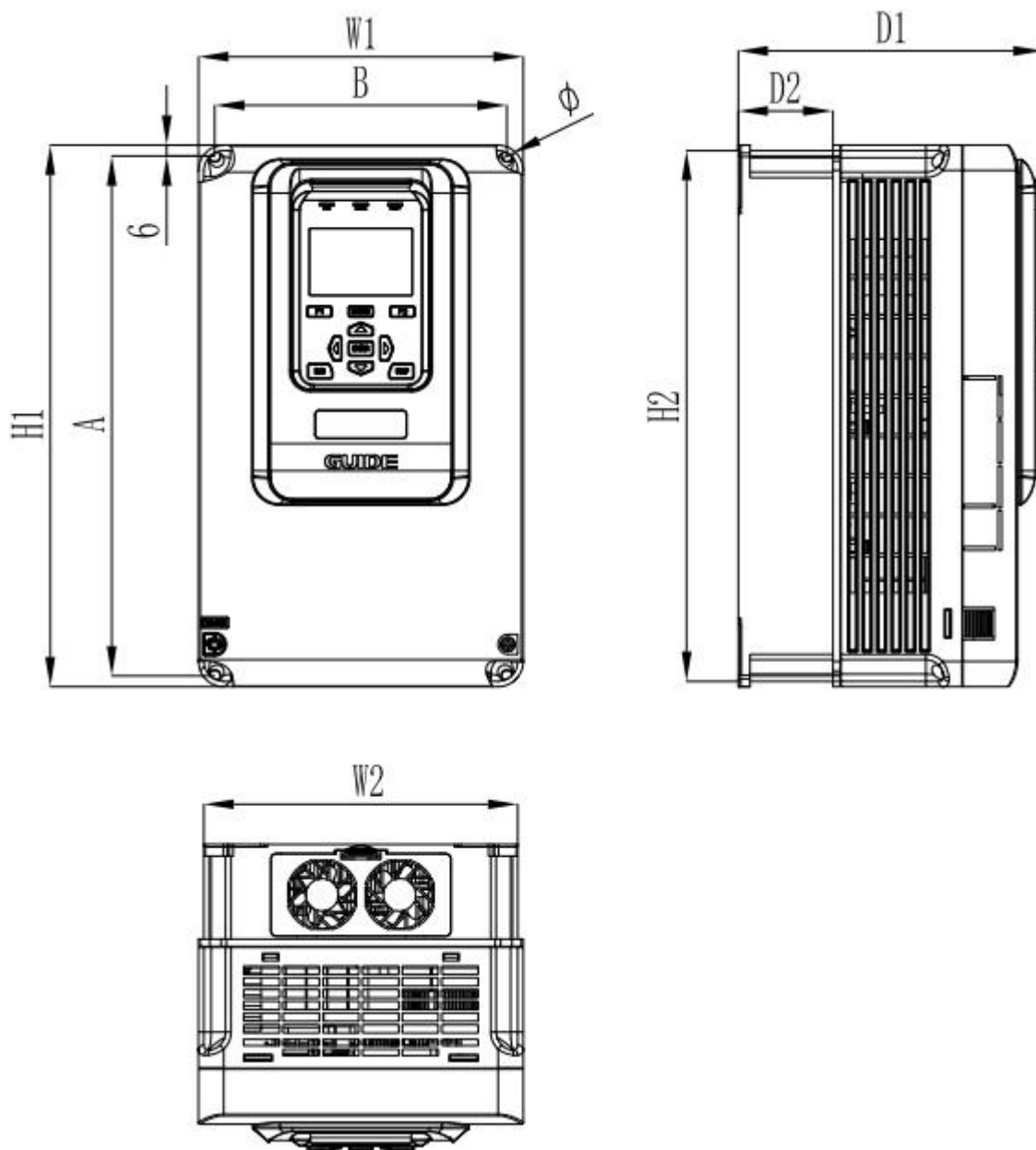
HF630-090-4L 至 HF630-450-4L



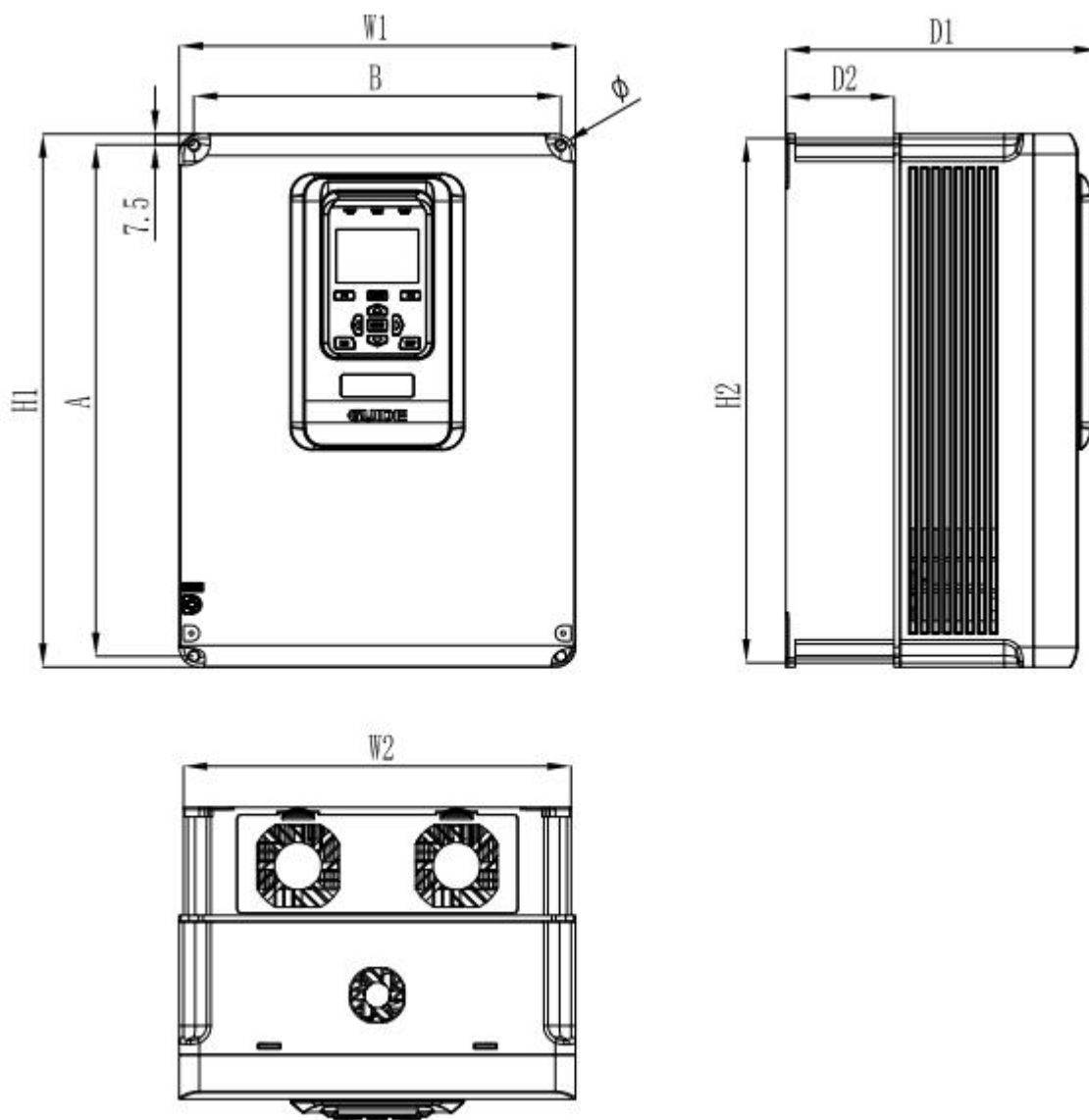
- | | | |
|---------|-------|---------|
| A-面盖螺栓 | B-面盖 | C-冷却风扇1 |
| D-冷却风扇2 | E-安装孔 | F-散热器 |
| G-操作器 | H-进线板 | I-主回路端子 |

2.5 产品外形尺寸

变频器外形尺寸图



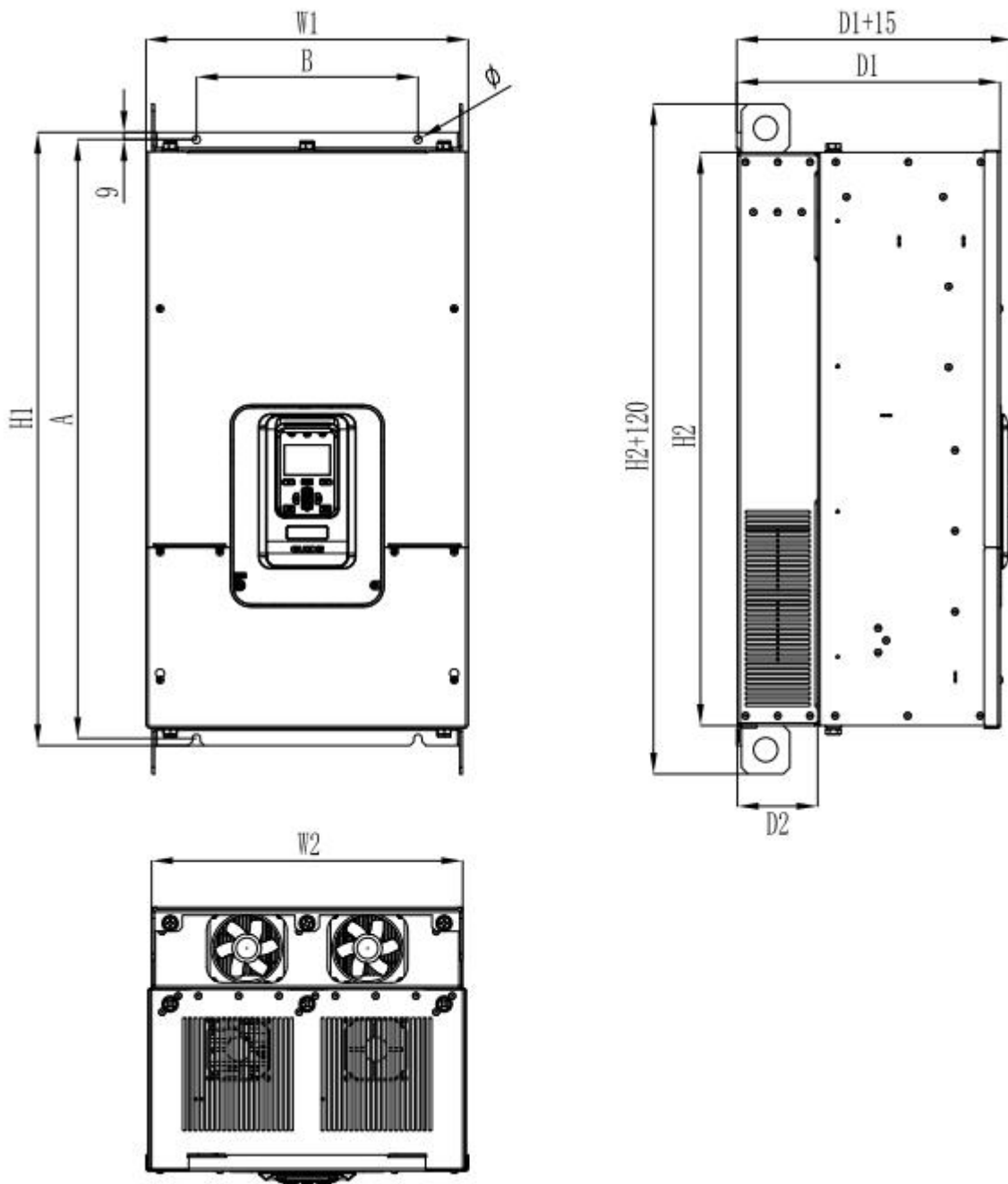
I1-I3 机型示意图



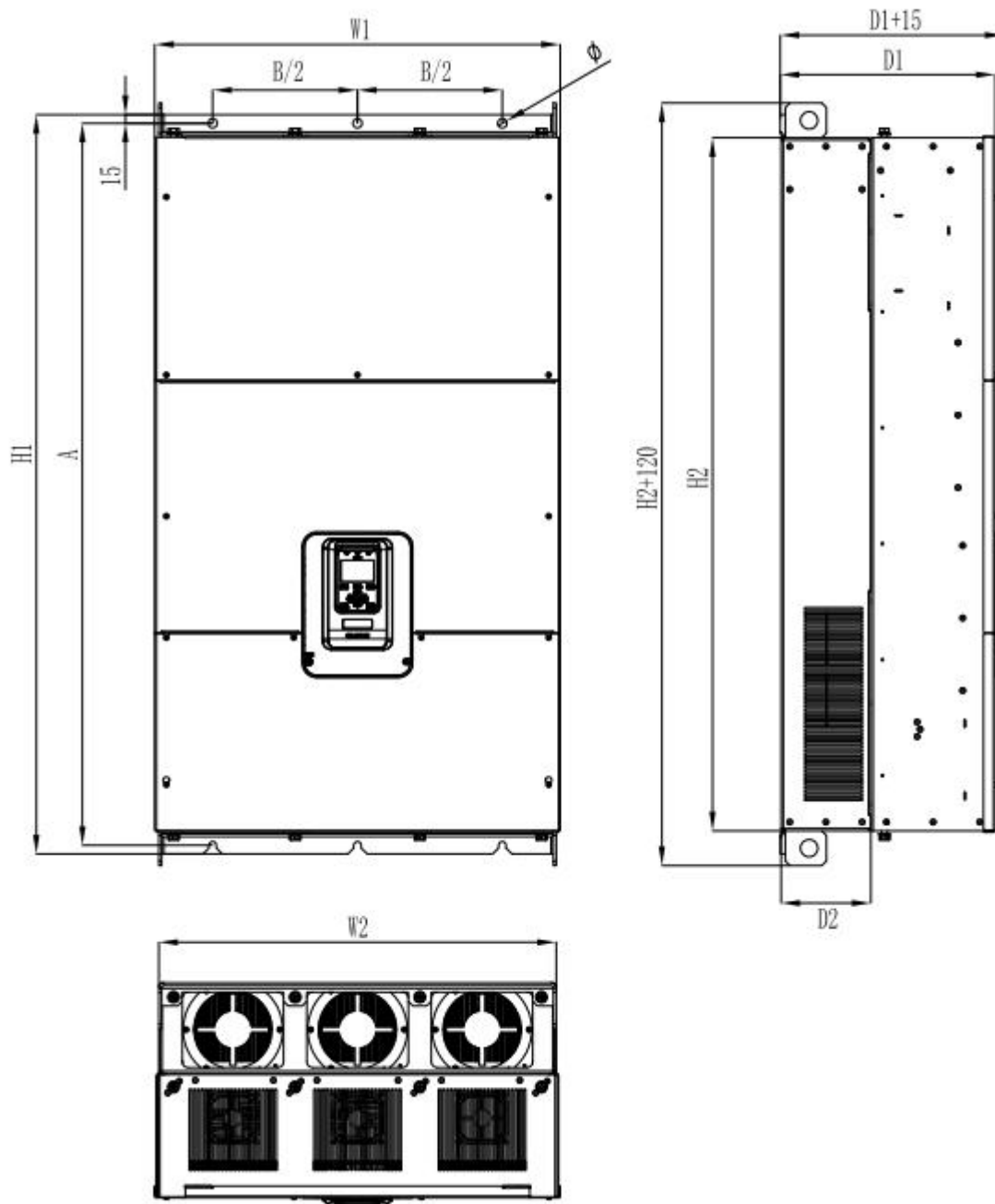
2

I4 机型示意图

2



I5-I6 机型示意图



2

I7-I9 机型示意图

外形尺寸及安装尺寸

机型	功率	外形尺寸(单位: mm)						安装尺寸 单位: mm		安装 孔径	推荐安 装螺栓 8.8级	重量 Kg
		H1	H2	W1	W2	D1	D2	A	B			
I1	0.4KW	260	254	140	134	170	52.5	248	122	4-φ6	4-M5	3
	0.75KW											
	1.5KW											
	2.2KW											
I2	3.7KW	260	254	140	134	170	52.5	248	122	4-φ6	4-M5	3.5
	5.5KW											
	7.5KW											
	11 KW											
I3	15 KW	300	294	180	174	170	52.5	288	162	4-φ6	4-M5	4.5
	18.5KW											
I4	22KW	370	364	275	269	215	75	355	255	4-φ7	4-M6	10.5
	30KW											
	37KW											
I5	45KW	600	565	340	326	282	110	585	225	2-φ9	4-M8	35
	55KW											
	75KW											
I6	90KW	760	710	400	386	327	100	742	275	2-φ9	4-M8	52
	110KW											
I7	132KW	930	850	490	476	335	155	900	350	3-φ13	6-M12	108.5
	160KW											
	185KW											
I8	220KW	1140	1060	500	486	355	155	1110	350	3-φ13	6-M12	146
	250KW											
	280KW											
	315KW											
I9	355KW	1275	1195	700	686	370	155	1245	500	3-φ15	6-M14	210
	400KW											
	450KW											

2.6 产品综合性能指标

项目		说明
输入	输入电压	三相 380V~480V
	额定频率	50/60Hz
	允许电压波动	-15%~+10%
	允许频率波动	频率变化允许范围为 $f_{LN} \pm 2\%$ （对于独立的供电电网为 $\pm 4\%$ ）。频率变化率： $\leq 2\% f_{LN}/s$ 。
输出	输出电压范围	0~输入电压
	输出电压的不对称度	正常使用条件下,在整个输出频率调节范围内,各相负载对称情况下,输出三相相电压的不对称度应不超过 1%。
	输出频率范围	0~300Hz
控制特性	运行指令方式	面板控制、端子控制、通讯控制
	载波频率	1kHz~10kHz, 根据温度和负载特性可调节
	频率分辨率	数字设定: 0.01Hz, 模拟设定: 最高频率 $\times 0.1\%$
	控制方式	闭环矢量控制 (VC)、开环矢量控制 (SVC)、V/F 控制
	V/F 控制	直线型、多点型、平方型
	转矩控制	有 PG 转矩控制, 无 PG 转矩控制
	最高速度	300Hz, 依赖电机的电气和机械特性
	启动转矩	0Hz/200%(VC 和 SVC)、0.8Hz/150%(V/F)
	转矩响应	<5ms (SVC)、<5ms (VC)
	转矩控制精度	$\pm 5\%$ (SVC)、 $\pm 3\%$ (VC)
	调速范围	1:500 (SVC)、1:1000 (VC)
	速度精度	$\pm 0.02\%$ 额定速度 (VC)、 $\pm 0.2\%$ 额定速度 (SVC)、 $\pm 0.5\%$ 额定速度 (V/F)
	过载能力	每 5 分钟允许, 120% 额定电流过载 1 分钟或 150% 额定电流过载 1 分钟
	转矩补偿	自动转矩补偿功能
	加减速方式	直线、用户自定义多点曲线
	自动电压调整	电网波动时, 能自动保持输出电压恒定
	直流制动方式	启动时直流制动和停机时直流制动
	内置过程 PID	可方便实现过程量 (压力、温度、流量等) 的闭环控制系统
	总线选件	DP、CAN、Modbus、Ethernet、Profinet
特殊功能	用户可编程应用的自由功能模块: 逻辑功能模块、数学函数功能模块、定时器模块、PID 模块等; 运动控制:	

		<p>多曲线的加速/减速功能，反档变减速时间功能；</p> <p>塔机专用功能：</p> <p>回转平稳控制功能、防摇控制功能、起升机构防冲顶控制功能、平稳起升控制功能、恒功率控制功能、制动器故障保护控制功能、蚁速控制功能等；</p> <p>控制保护：</p> <p>正转减速限位、反转减速限位、正转终点限位、反转终点限位、变频器过压、过流等；</p>
输入 输出 端子	输入端子	数字输入 8 路、模拟输入 2 路(电压-10~+10V 或电流 0mA/4mA~20mA) 标配在端子板
	输出端子	数字量输出 5 路(3 路集电极输出和 2 路继电器输出)、模拟量输出 2 路(电压 0~+10V 或电流 0mA/4mA~20mA) 标配在端子板
人机 界面	操作面板 LCD	<p>可设定相关参数，也可显示输出频率、输出电压、输出电流等多种参数；</p> <p>运行状态、故障状态及参数设置状态均应有对应显示。内容：功能、数据、单位。语言：中文、英文。</p>
保护功能		过流保护、过压保护、欠压保护、过热保护、过载保护等
使用场所		不受阳光直射、无粉尘和无腐蚀性环境
环境	海拔高度	低于 1000 米，无需降额。海拔高度超过 1000 米的场所，请按照每增加 100 米降低 1%的比率，降低额定电压及额定输出电流。海拔高度超过 3000 米时需向厂家咨询指导。
	环境温度	-10℃~+40℃，环境温度超过 40℃，需要降额使用，环境温度每升高 1℃，降额 3%。环境温度超过 50℃时需向厂家咨询指导。环境温度低于-10℃，需要额外增加辅助加热设备。
	湿度	小于 95%RH，无水珠凝结
	存储	存储温度-20℃~+60℃。同时由于电解电容的特性，存储时间超过半年，每半年需要对变频器上电 10-30 分钟，使电解电容充电。
其它	功率因数	变频器>0.85；整流回馈>0.999
	效率	>98%
	选件卡	控制板配置 3 个插槽，插槽 J14 可接通讯卡和扩展 I/O 卡，插槽 J15 接扩展 I/O 卡、插槽 J13 接 PG 卡
	其他接口	外引键盘用接口
	防护等级	IP20
	冷却方式	强制风冷
	污染等级	2

	噪声	≤80db
--	----	-------

2.7 主要技术特点

- (1) 无速度传感器（开环）矢量控制实现零速时180%转矩输出。
- (2) 负载不超过电机额定负载40%，港迪HF630变频器可以实行带负载电机自学习，且与电机空载自学习得到的电机参数一致。
- (3) 内置恒功率控制功能，当进入恒功率弱磁调速区时，变频器根据负载大小自动调整输出频率。
- (4) 内置起升机构防冲顶控制功能，当起升机构到达所设定的防冲顶范围内，将禁止起升机构上升，可与机械限位一起使用达到双重保护。
- (5) 内置制动器故障保护控制功能，在检测到制动器失效故障后输出零速大转矩，将重物悬停空中，并输出报警信号。
- (6) 内置起升机构平稳起升控制功能，当挂好吊物后，司机全速起升，当钢丝绳拉直的瞬间变频器会自动减速待吊物提起后在恢复此时手柄速度，无需司机手动调节。减小了钢丝绳的损耗和保证了现场人员的安全。
- (7) 内置蚁速控制功能，当在进行吊装或者某些精度较高的操作时，只需一个切换按钮，变频器原先的档位将变为蚁速，方便司机进行精度较高的操作。
- (8) 内置回转平稳控制功能模块（选配），保证回转机构起动和停止时运行平稳，大臂不回弹。
- (9) 内置防摇控制功能模块（选配），保证回转、变幅机构运行时，吊物不摇摆，任何时候都能稳定停车。

2.8 变频器发热量

型号	功率[kW]	发热量[kW]	型号	功率[kW]	发热量[kW]
HF630-0R4-4	0.4	0.048	HF630-055-4	55	1.313
HF630-0R7-4	0.7	0.059	HF630-075-4	75	1.486
HF630-1R5-4	1.5	0.079	HF630-090-4	90	1.956
HF630-2R2-4	2.2	0.092	HF630-110-4	110	2.422
HF630-3R7-4	3.7	0.102	HF630-132-4	132	3.1

HF630-5R5-4	5.5	0.151	HF630-160-4	160	3.663
HF630-7R5-4	7.5	0.218	HF630-185-4	185	4.495
HF630-011-4	11	0.277	HF630-220-4	220	4.91
HF630-015-4	15	0.328	HF630-250-4	250	5.88
HF630-018-4	18.5	0.5	HF630-280-4	280	7.044
HF630-022-4	22	0.645	HF630-315-4	315	7.708
HF630-030-4	30	0.722	HF630-355-4	355	8.003
HF630-037-4	37	0.906	HF630-400-4	400	8.718
HF630-045-4	45	1.128	HF630-450-4	450	9.1

2.9 变频器可选附件说明

名称	型号	描述
总线卡	GDHF-DP03	GDHF-DP03总线卡符合标准的Profibus现场总线的国际标准，与HF630系列变频器配合使用。
通用PG卡	GDHF-PGC2	GDHF-PGC2通用PG卡可作为编码器接入变频器的适配器，与HF630系列变频器配合使用。（输出直流电压15V）
同步PG卡	GDHF-PGD2	GDHF-PGD2同步PG卡可作为编码器接入变频器的适配器，与HF630系列变频器同步功能配合使用。（输出直流电压15V）
通讯卡	GDHF-MB02	GDHF-MB02通讯卡符合标准的MODBUS协议，与HF630系列变频器配合使用。
工艺卡	GDHF-GY02	GDHF-GY02工艺卡是与港迪HF630系变频器配合使用的功能扩展卡。
PN总线卡	GDHF-PN02	PROFINET基于工业以太网技术，使用TCP/IP和IT标准。GDHF-PN02通讯卡支持PROFINET从站协议，与HF630-L系列变频器配合使用。

操作键盘	GDHF-K6C1	GDHF-K6C1操作键盘为港迪第二代变频器配套的LCD操作键盘，与HF630-L系列变频器上自带的操作键盘相同。
内置制动单元 选件	BU055-4	45KW-75KW变频器内置制动单元选件
	BU090-4	90KW-110KW变频器内置制动单元选件
	BU110-4	132KW变频器内置制动单元选件
	BU160-4	160KW-185KW变频器内置制动单元选件
外置制动单元	GDBU-4045B	具体选型请参照《制动单元使用说明书》
	GDBU-4220B	具体选型请参照《制动单元使用说明书》

注：与HF630系列变频器匹配的制动单元为可选配件，其中45KW-185KW为内置制动单元，220KW及以上为外置制动单元。

2.10 内置选件订货说明

若需 2.8 表格中的选配件，请在订货时说明。

例如，客户需要 400V 等级的 132KW 变频器和内置制动单元选件，订货型号为：
HF630-132-4L + BU110-4。

3. 变频器的储存、运输和安装



警告！

1. 未经培训合格的人员在变频器的器件/系统上工作或不遵守“警告”中的有关规定，可能会造成严重的人身伤害或重大的财产损失。只有在设备的设计、安装、调试和运行方面受过培训的经过认证合格的专业人员允许在本设备的器件/系统上进行工作。
2. 输入电源线只允许永久性紧固连接，设备必须可靠接地。
3. 即使变频器处于不工作状态，以下端子仍然可能带有危险电压：
 - 电源端子 R、S、T
 - 连接电机的端子 U、V、W
 - 直流母线端子 P1、P、N
4. 在电源开关断开以后，必须等待至少 10 分钟，变频器放电完毕，才允许开始安装作业。
5. 接地导体的最小截面积必须等于或大于供电电源电缆的截面积。



注意！

1. 搬运时，请托住机体的底部。

只拿住面板，有主体落下砸脚受伤的危险。
2. 请安装在金属等不易燃烧的材料板上。

安装在易燃材料上，有火灾的危险。
3. 两台以上的变频器安装在同一控制柜内时，请设置冷却风扇，并使进风口的空气温度保持在 40℃ 以下。

由于过热，会引起火灾及其它事故。

3.1 变频器运行、储存预运输的环境要求

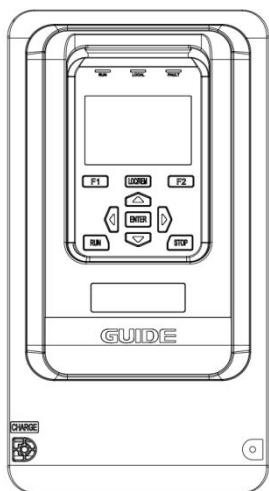
	运行	储存	运输
包装	固定安装	在保护性包装中	厂商的标准包装箱进行运输
场所	安装场所： 垂直安装于室内坚固的基座上，进出口至少有10cm、机箱左右侧至少有5cm的空间。冷却介质为空气。 避免阳光直射和外部生物入侵，如果不能满足要求，需要另外加置防护。	储存场所： 存放在干净、干燥的室内场所。 发货和存放总时间不超过6个月。	运输工具： 在标准包装箱中，可采用汽车、火车、飞机、轮船等相近的工具运输。
环境温度	-10℃~+40℃，环境温度超过40℃，需要降额使用，环境温度每升高1℃，降额3%。环境温度超过50℃时需向厂家咨询指导。 环境温度低于-10℃，需要额外增加辅助加热设备。	-20℃~+60℃，空气温度变化小于1℃/分。	-20℃~+60℃
大气压	70~106 kPa 0.7~1.05 大气压	70~106 kPa 0.7~1.05 大气压	60~106 kPa 0.6~1.05 大气压
振动	正弦曲线 10Hz≤f≤57Hz：振幅： 0.075mm 57Hz≤f≤150Hz：加速度：9.8 m/s ²	正弦曲线 10Hz≤f≤57Hz：振幅： 0.075mm 57Hz≤f≤150Hz：加速度： 9.8 m/s ²	随机振动：公路运输随机振动 严酷水平II
冲击	不允许	最大值100m/s ² ，11ms	最大值100m/s ² ，11ms
自由下落	不允许	250mm，重量<100kg时； 100mm，重量≥100kg时。	250mm，重量<100kg时；100mm， 重量≥100kg时。
相对湿度	小于95%RH，无水珠凝结		
安装高度	低于1000米，无需降额。海拔高度超过1000米的场所，请按照每增加100米降低1%的比率，降低额定电压及额定输出电流。海拔高度超过3000米时需向厂家咨询指导。		
污染等级	污染等级2		
气体污染	使用地点应无油雾、金属粉尘、尘埃悬浮、腐蚀性气体、易燃易爆气体。若不能满足，需要另外加置防护。		

3.2 安装方向与空间

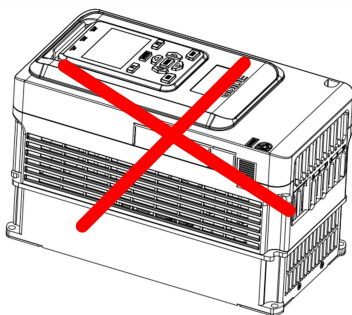
3.2.1 安装方向

变频器可以安装在墙上或一个柜体中。

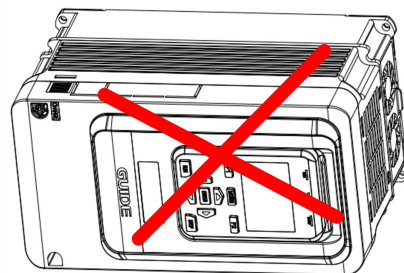
为了利于变频器散热，要将变频器安装在垂直方向。请按照下面的要求对安装位置进行检查。



OK



NG



NG

3.2.2 安装方式

根据变频器的尺寸，变频器有两种安装方式：

- (1) 壁挂式安装（适用于所有外形尺寸的变频器）

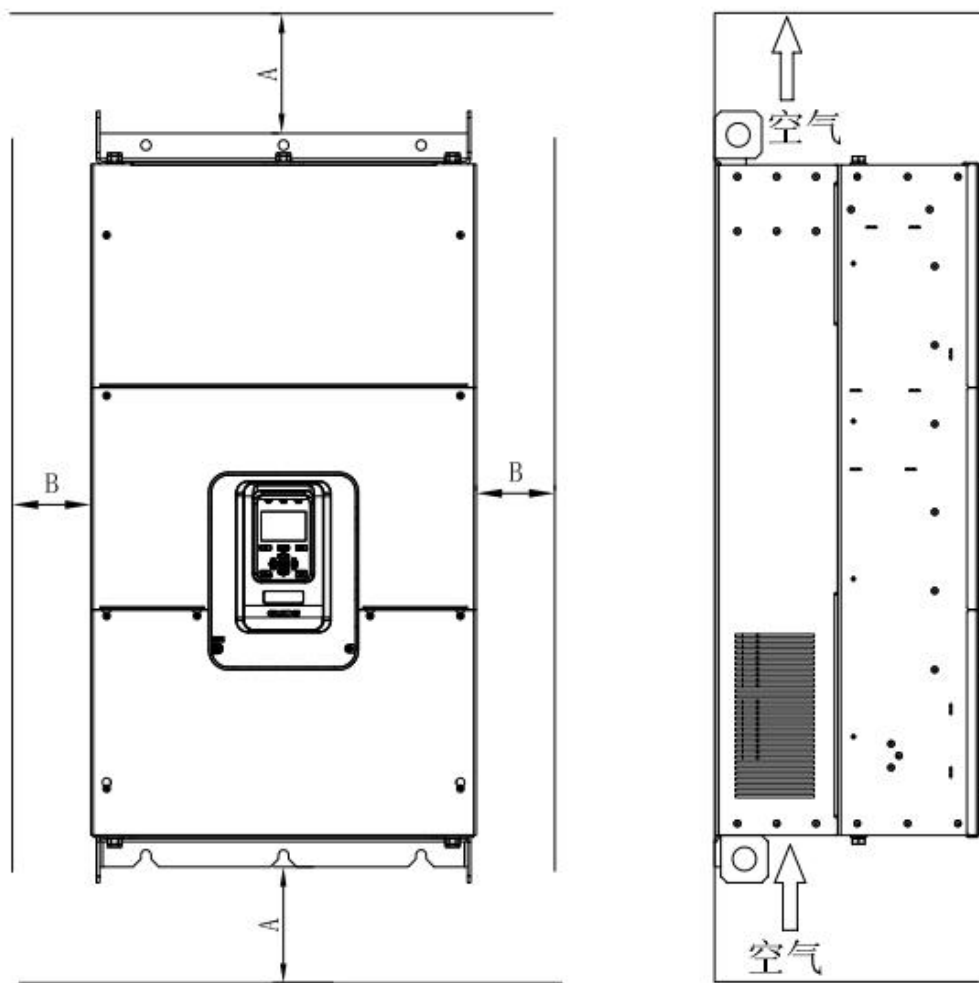
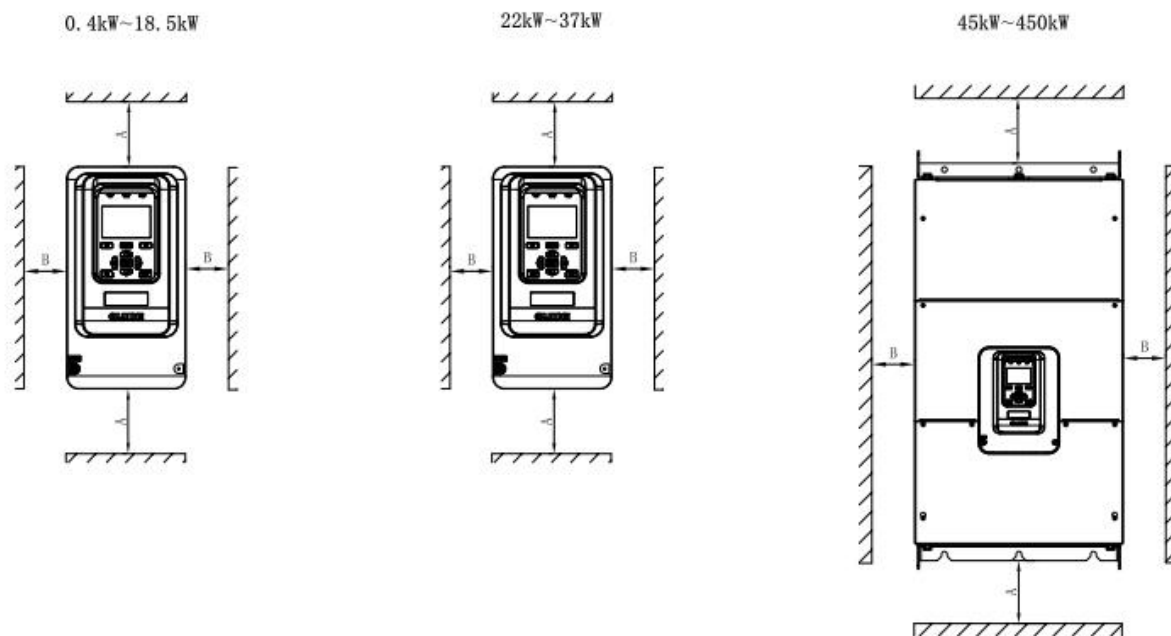


图 3-1 壁挂式安装

保证周围的通风空间，下表给出了变频器壁挂式安装的间隙尺寸（推荐值）。



3

安装间隙尺寸表

变频器功率	间隙尺寸	
0.4kW~18.5kW	$A \geq 100\text{mm}$	$B \geq 40\text{mm}$
22kW~37kW	$A \geq 200\text{mm}$	$B \geq 50\text{mm}$
45kW~450kW	$A \geq 300\text{mm}$	$B \geq 50\text{mm}$

(2) 嵌入式安装（适用于所有外形尺寸的变频器）

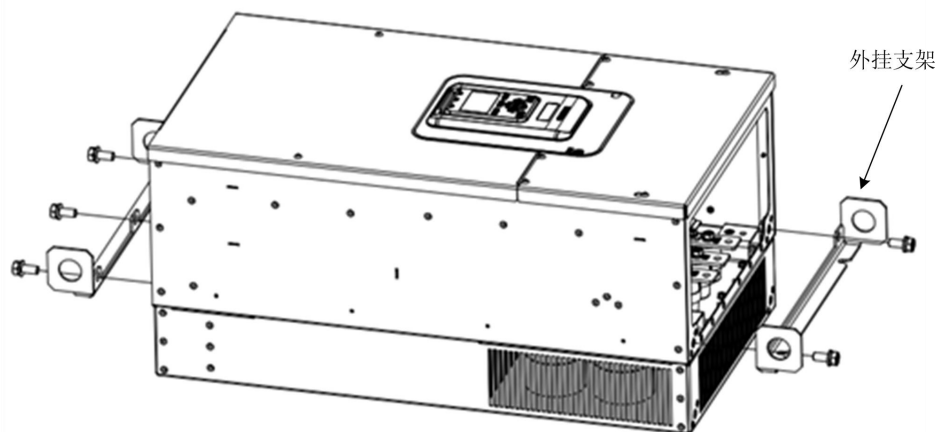


图 3-2 钣金结构安装外挂支架示意图

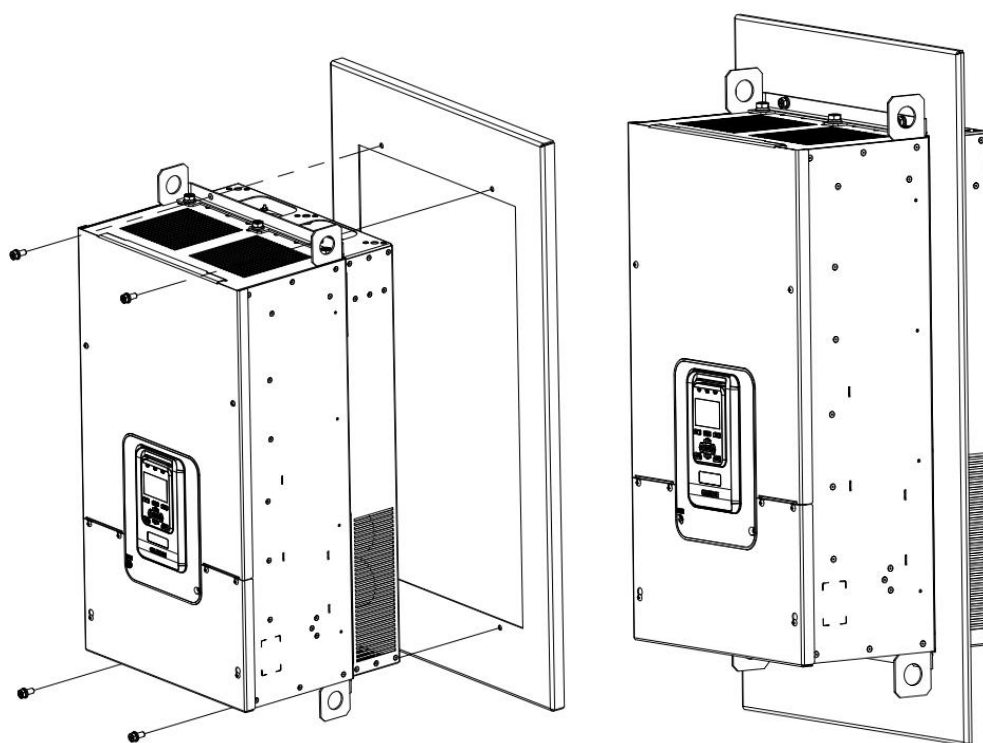


图 3-3 钣金结构嵌入式安装示意图和效果图

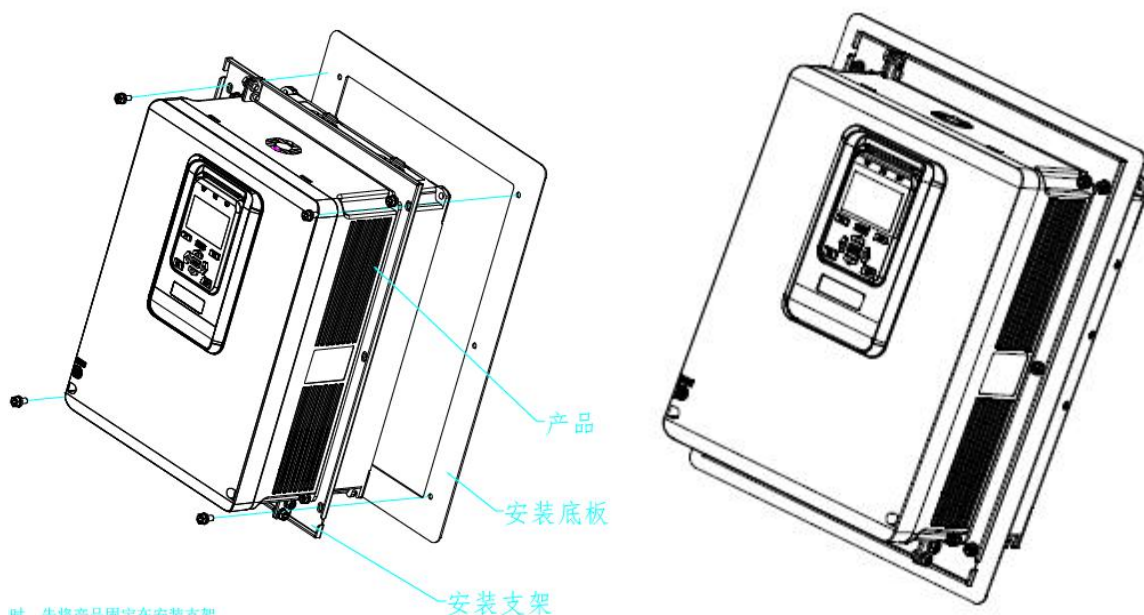


图 3-4 塑胶结构嵌入式安装示意图和效果图

(3) 嵌入式安装板尺寸

3

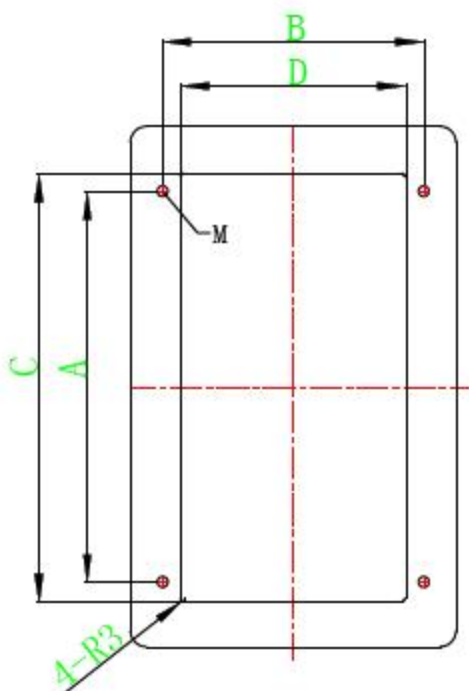


图 3-5 塑胶结构 I1-I2 机型嵌入式安装板示意图

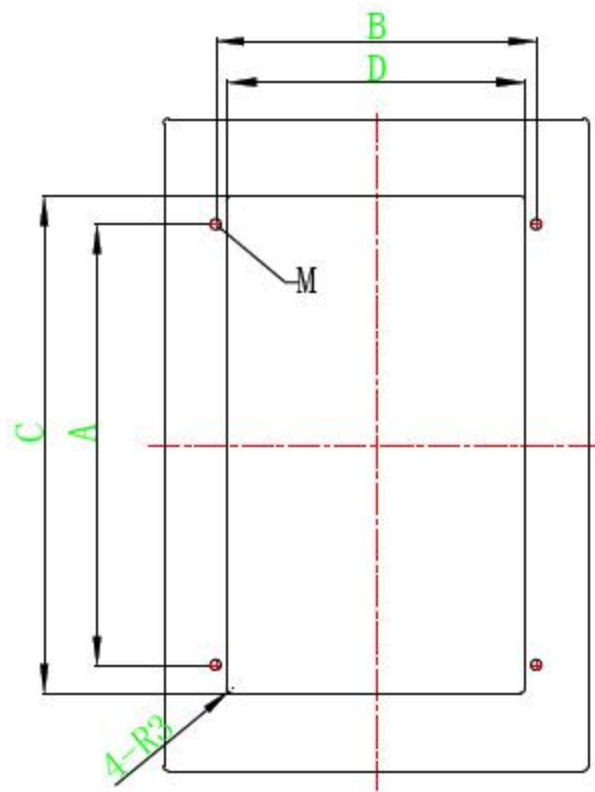


图 3-6 塑胶结构 I3 机型嵌入式安装板示意图

3

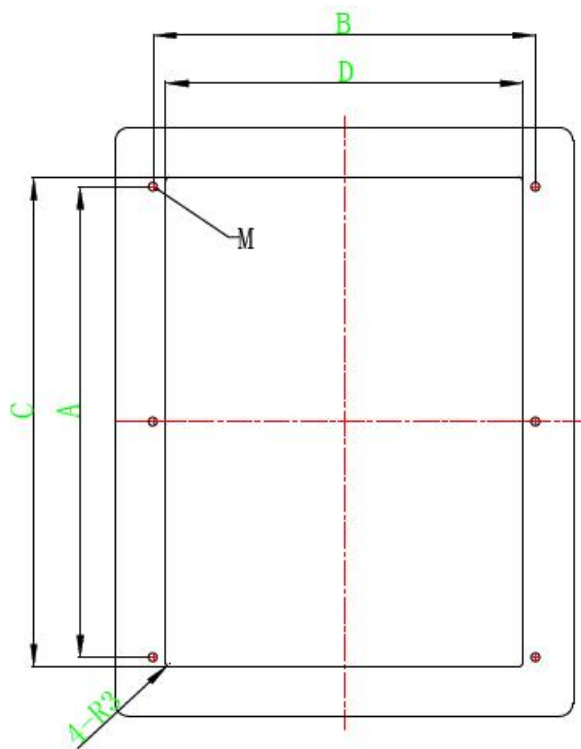


图 3-7 塑胶结构 I4 机型嵌入式安装板示意图

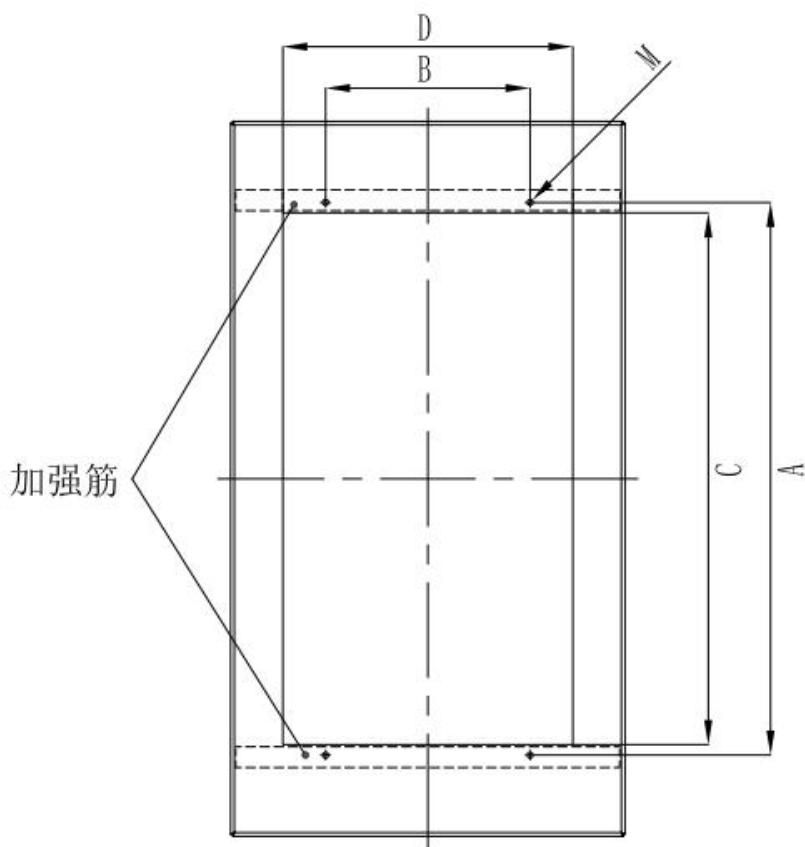


图 3-8 钣金结构 I5-I6 机型嵌入式安装板示意图

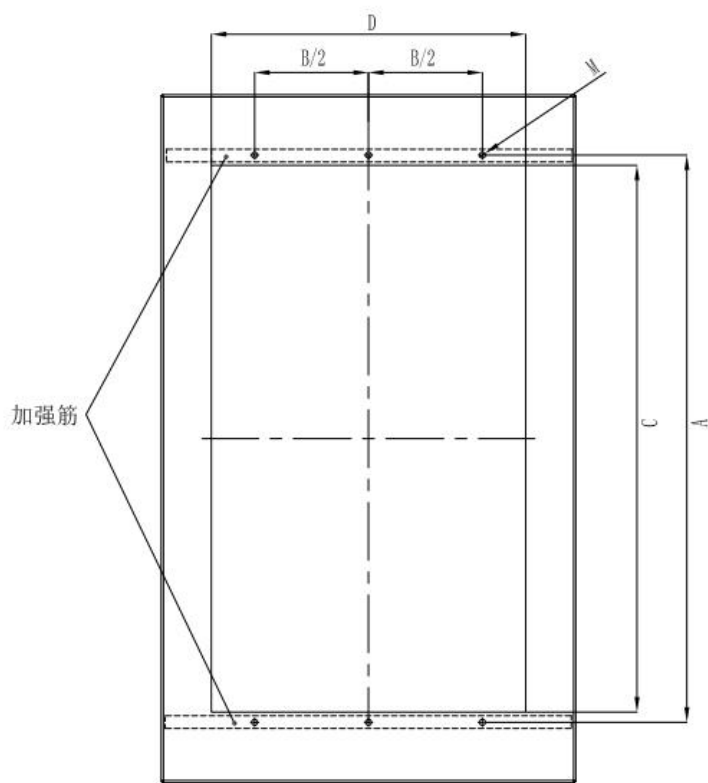


图 3-9 钣金结构 I7-I9 机型嵌入式安装板示意图

嵌入式安装板尺寸表

机型	安装尺寸 (单位: mm)		嵌入式开孔尺寸 (单位: mm)		推荐涨铆螺母
	A	B	C	D	
I1	240	160	262.5	138	4-M6
I2	240	160	262.5	138	4-M6
I3	270	197	304	182	4-M6
I4	360	292	374	273	6-M6
I5	585	275	570	330	4-M6
I6	742	275	715	390	4-M8
I7	900	350	855	480	6-M12
I8	1110	350	1065	490	6-M12
I9	1245	500	1200	690	6-M14

3.2.3 多台安装

(1) 并行安装

当多台大小不同的变频器并行安装时, 请对齐各变频器上部位置后, 再进行安装。各变频器之间的最小间隔要求为 100mm。

(2) 垂直安装

垂直安装时, 必须增加挡风板, 否则导致多台变频器之间相互影响, 引起散热不良。垂直安装见下图 3-10:

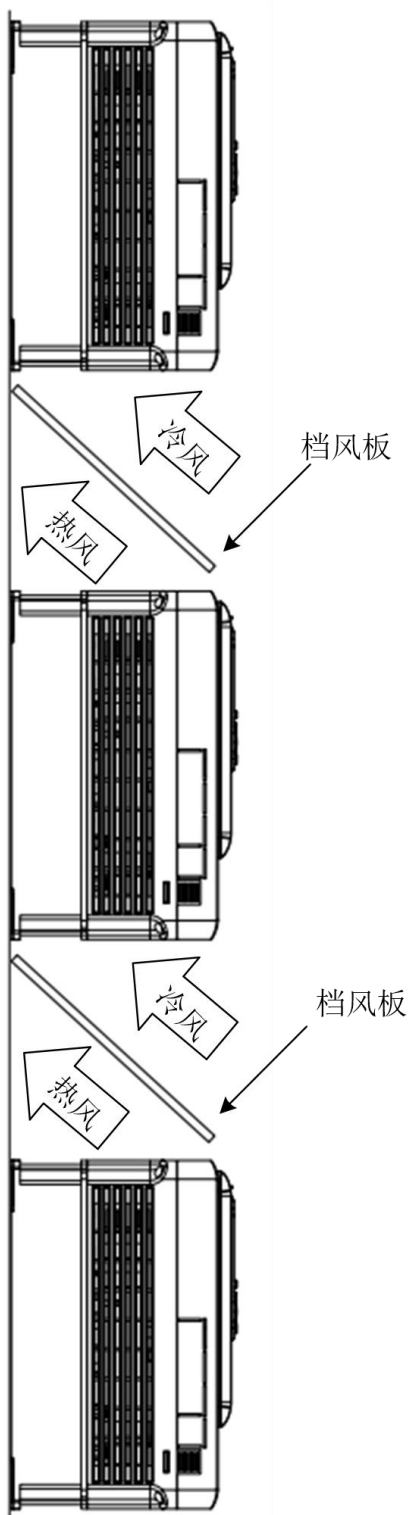


图 3-10 垂直安装示意图

(3) 倾斜安装

多台变频器倾斜安装时，必须确保变频器进风侧风道与出风侧风道分离，避免相互之间的影响。多台变频器倾斜安装示意图见下图 3-11：

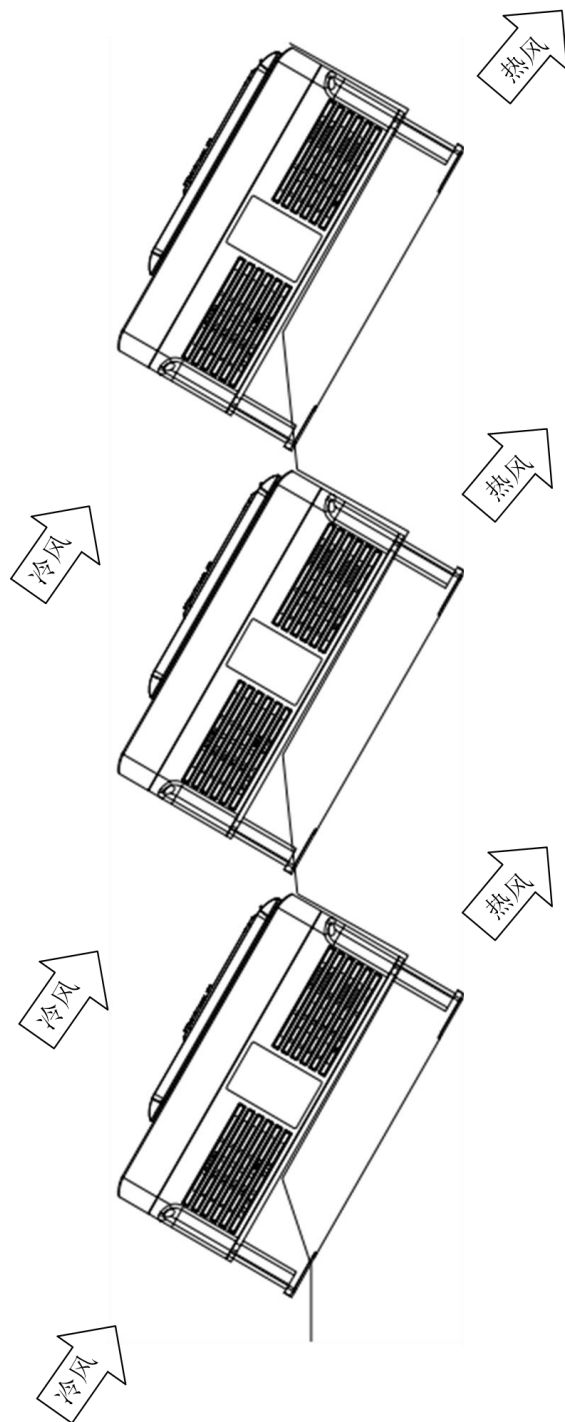


图 3-11 倾斜安装示意图

3.3 盖板的拆卸和安装

拆卸步骤:

- (1) 按箭头 1 方向, 先拧出盖板正面的 4 颗螺丝钉 5mm 左右。
- (2) 按箭头 2 方向, 稍向下平移盖板。
- (3) 按箭头 3 方向, 将下盖板取出。

安装盖板的步骤与上述步骤相反。

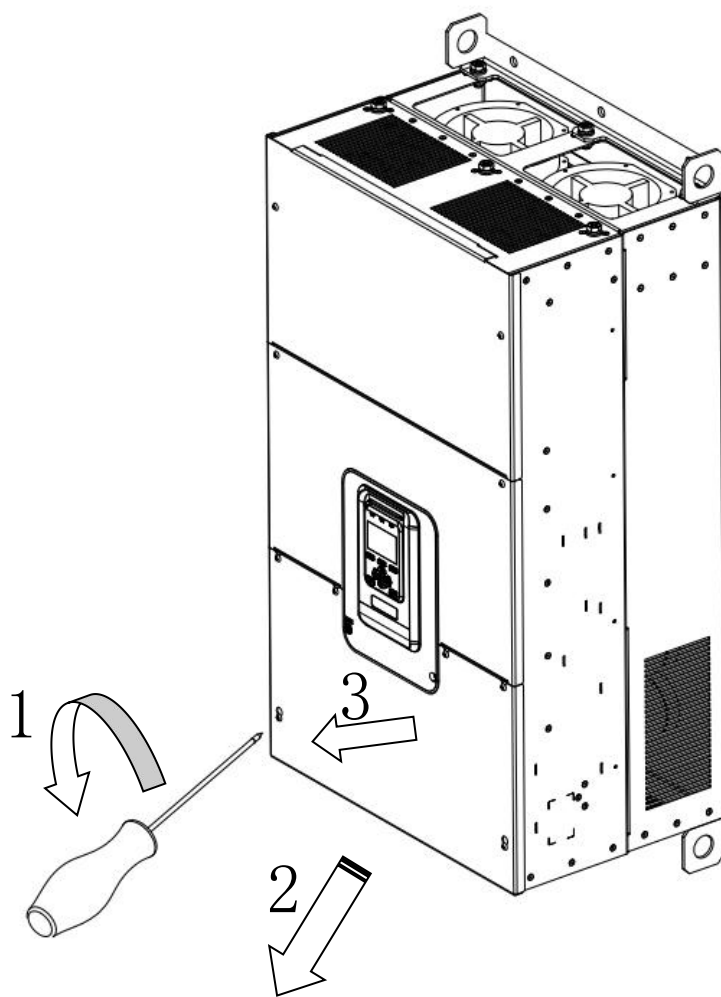
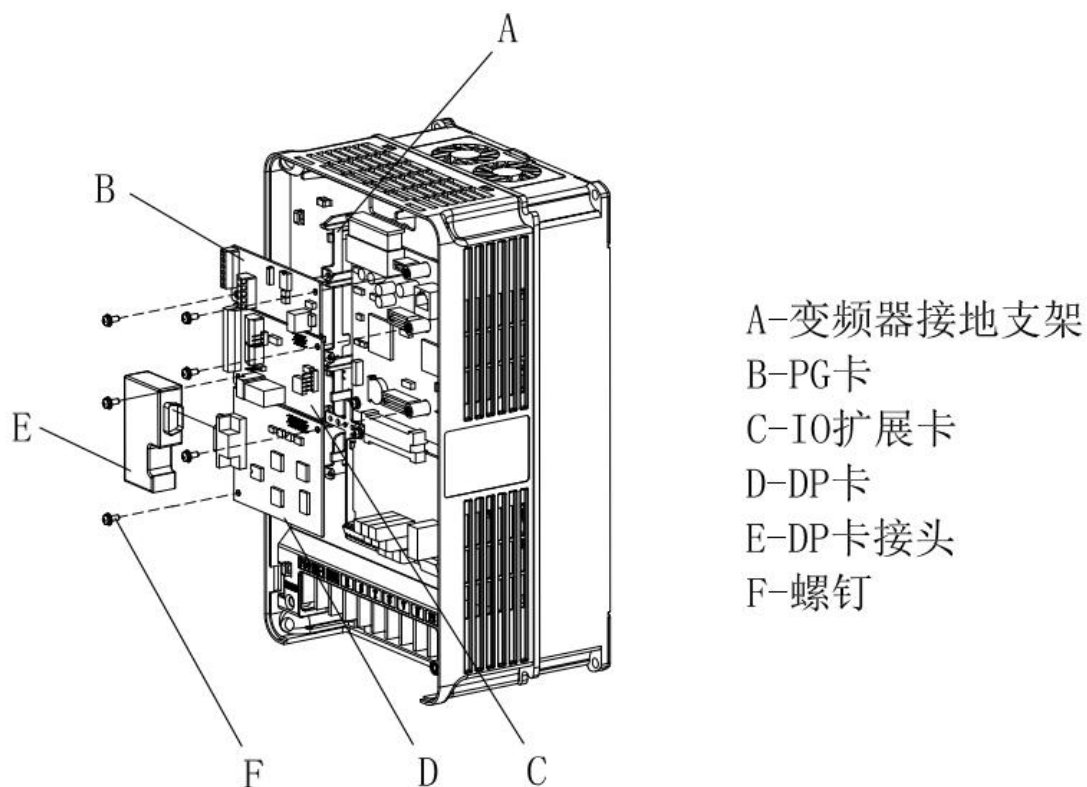


图 3-12 变频器盖板的拆卸和安装

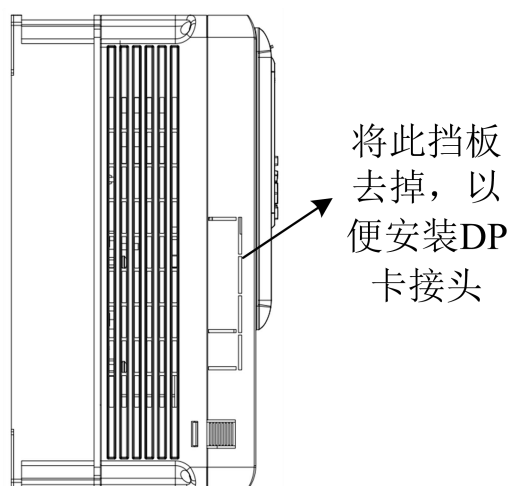
3.4 附件卡的安装

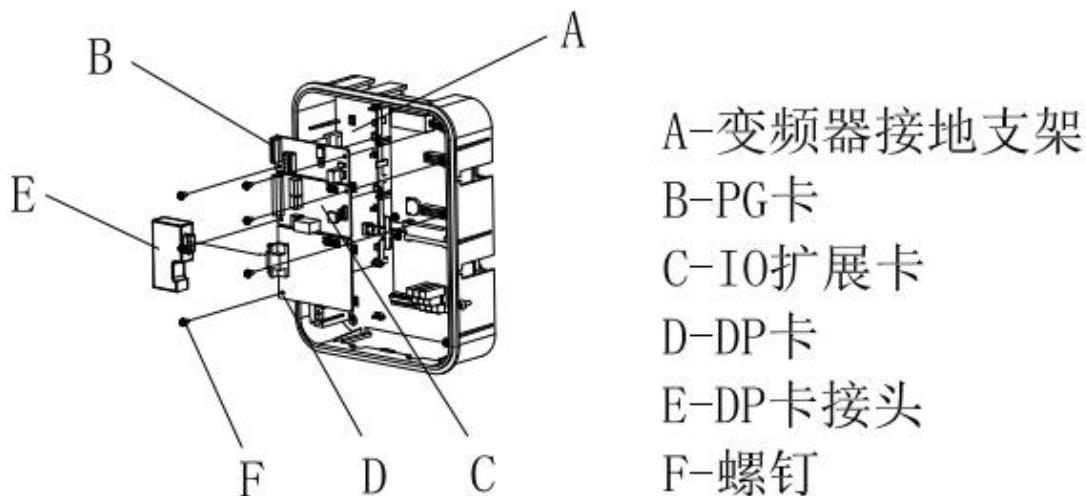
HF630 系列变频器的附件卡安装如下图所示：



37kW 及以下变频器附件卡的安装

18.5KW 及以下变频器安装 DP 卡接头时，需要将变频器侧面挡板去掉，示意图如下所示：





37KW 以上变频器附件卡安装

3.5 PGC2 卡接线说明

3

GDHF-PGC2 通用 PG 卡共有 11 个用户接线端子：

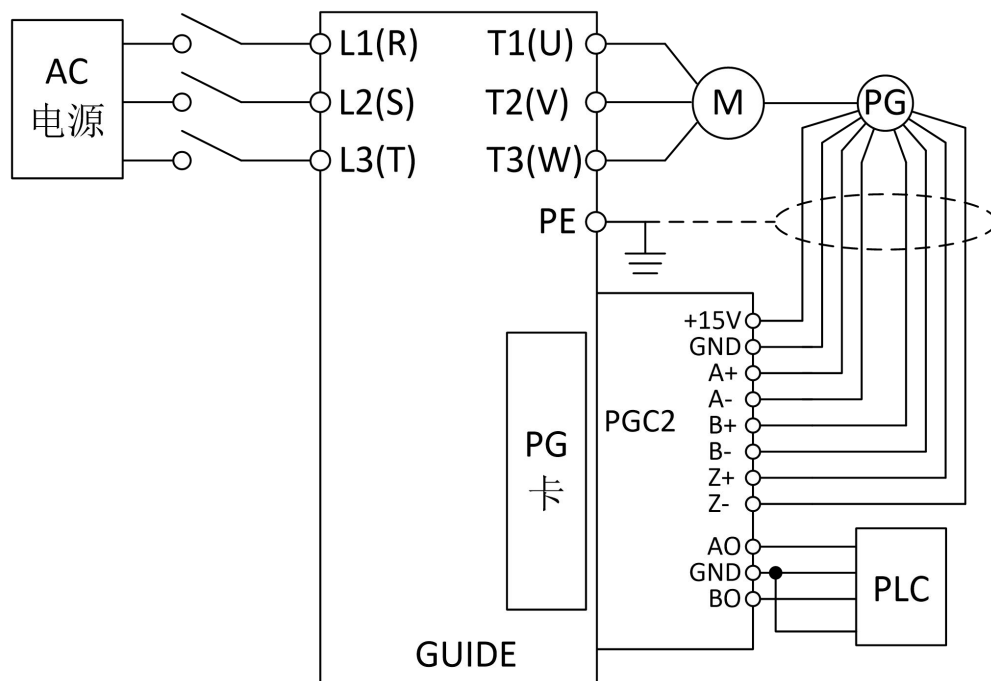
A+	A-	B+	B-	Z+	Z-
+15V	GND	AO	GND	BO	

端子功能说明：

端子说明	功能	响应速度	电压范围	输出电流
+15V, GND	编码器电源提供	...	15V ± 5%	300mA
A+, A- B+, B- Z+, Z-	编码器信号接入	0-80kHz	0-15V	...
AO, GND BO	数字输出	0-50kHz	0-24V	...

注：PE 为屏蔽线屏蔽层接线端子（用户使用时须将 PE 接大地）。

PGC2 卡接线原理示意图：



接线注意事项：

- (1) PG 卡信号线要与动力线分开布置，避免平行走线；
- (2) 为避免编码器信号受到干扰，请选用屏蔽电缆为 PG 卡信号线；
- (3) 编码器屏蔽电缆的屏蔽层应该接大地（如变频器 PE 端），并一定是单端接大地，以免信号受干扰；
- (4) 无论单端还是差分，禁止将 PG 卡上的 A-、B-、Z-、GND 短接；
- (5) 港迪 PGC2 卡支持宽电压范围包括 15V 的长线驱动型（RS-422）输出编码器。对于现场使用的编码器，首先确定输出方式，港迪 PGC2 卡支持推挽型、集电极开路型、电压型、长线驱动型（15V）编码器。

(1) 编码器输出类型：推挽输出

a. 差动接线方式

接线图	应用举例	
	品牌	编码器型号
	渡边	HLE45-1024L-6F.AC
	倍加福	RHI90N-ONAK1R61N-1024
	宜科	EC120P45-H6PR-1024

b. 单端接线方式

接线图		应用举例	
	品牌	编码器型号	
	渡边	HLE45-600L-3F.AC	
	倍加福	RVI78N-10CALA31N-1024	
	宜科	EC120P45-P6PR-1024	

(2) 编码器输出类型：集电极开路输出

接线图		应用举例	
	品牌	编码器型号	
	渡边	HLE45-1024L-30C.AC	
	宜科	EB38A6-C4PR-1024	

(3) 编码器输出类型：电压输出

接线图		应用举例	
	品牌	编码器型号	
	渡边	HLE45-600L-3R.AC	
	宜科	EB50A8-N4PR-1024	

(4) 编码器输出类型：长线驱动输出（支持 15V 电压）

接线图		应用举例	
	品牌	编码器型号	
	渡边	HLE-45-600L-6LY.AC	
	倍加福	RHI58N-0BAK1R6XN-1024	
	宜科	EC120P45-L6TR-1024	

3. 6PGD2 卡的接线说明

GDHF-PGD2 同步 PG 卡共有 10 个用户接线端子：

B-	B+	A-	A+	GND	+15V
----	----	----	----	-----	------

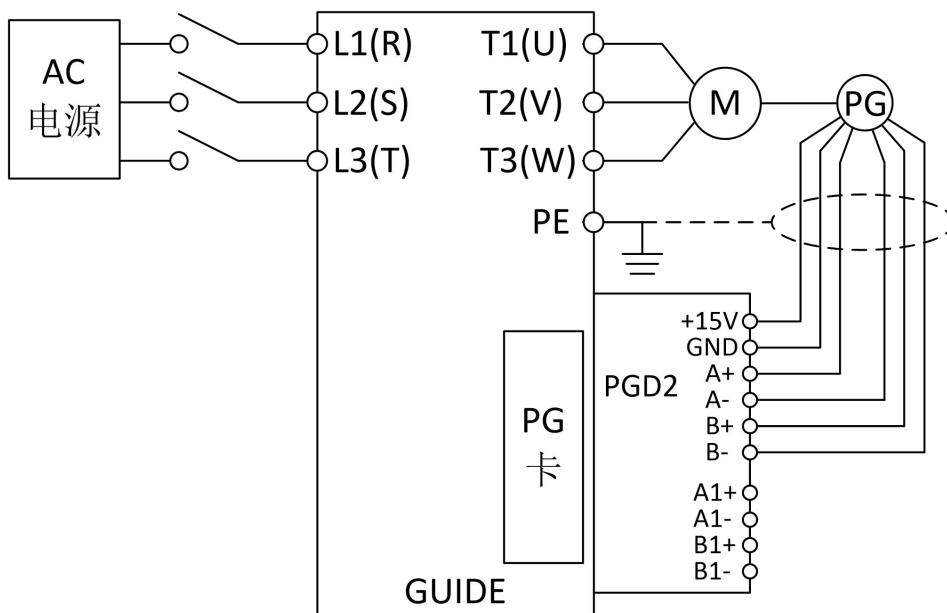
B1-	B1+	A1-	A1+
-----	-----	-----	-----

端子功能说明：

端子说明	功能	响应速度	电压范围	输出电流
+15V, GND	编码器电源提供	...	15V ± 5%	300mA
A+, A- B+, B-	编码器信号接入	0-80kHz	0-15V	...
A1+, A1- B1+, B1-	编码器信号接入	0-80kHz	0-15V	...

注：PE 为屏蔽线屏蔽层接线端子（用户使用时须将 PE 接大地）。

PGD2 卡接线原理示意图：



接线注意事项：

3

- (1) PG 卡信号线要与动力线分开布置，避免平行走线；
- (2) 为避免编码器信号受到干扰，请选用屏蔽电缆为 PG 卡信号线；
- (3) 编码器屏蔽电缆的屏蔽层应该接大地（如变频器 PE 端），并一定是单端接大地，以免信号受干扰。

对于现场使用的编码器，首先确定输出方式，港迪 PGD2 卡支持推挽型、集电极开路型、电压型。

- (1) 编码器输出类型：推挽输出
 - a. 差动接线方式

接线图		应用举例	
	品牌	编码器型号	
	渡边	HLE45-1024L-6F.AC	
	倍加福	RHI90N-ONAK1R61N-1024	
	宜科	EC120P45-H6PR-1024	

b. 单端接线方式

接线图		应用举例	
	品牌	编码器型号	
	渡边	HLE45-600L-3F.AC	
	倍加福	RVI78N-10CALA31N-1024	
	宜科	EC120P45-P6PR-1024	

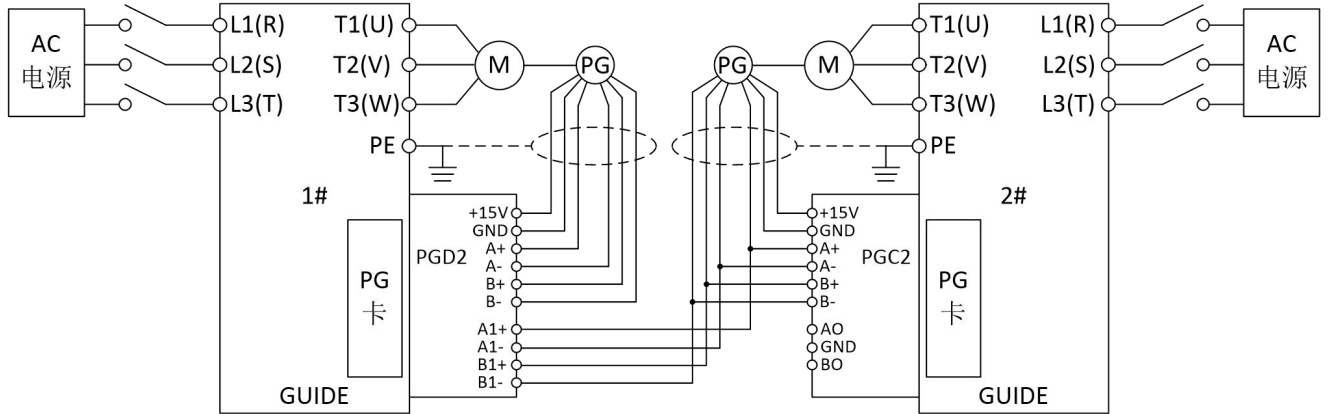
(2) 编码器输出类型：集电极开路输出

接线图		应用举例	
	品牌	编码器型号	
	渡边	HLE45-1024L-30C.AC	
	宜科	EB38A6-C4PR-1024	

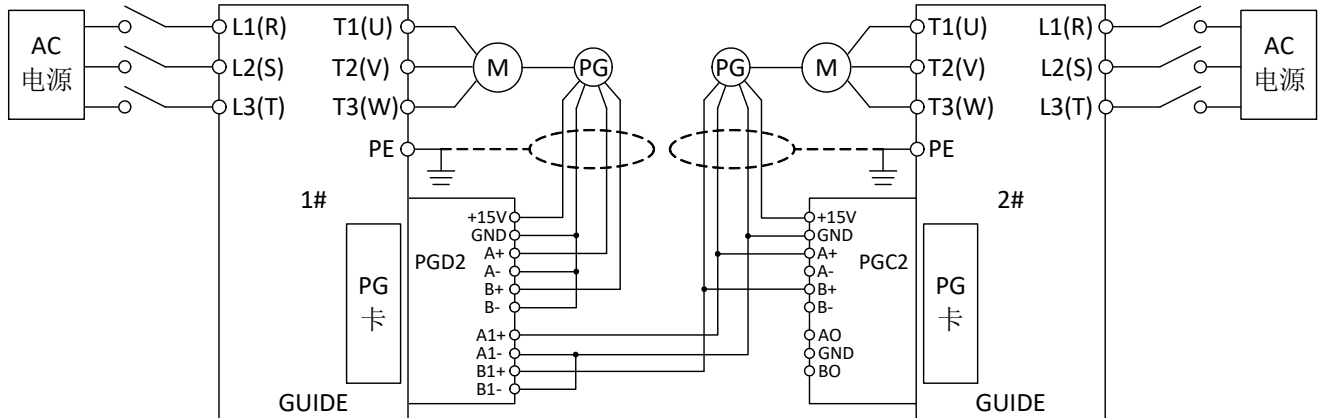
(3) 编码器输出类型：电压输出

接线图		应用举例	
	品牌	编码器型号	
	渡边	HLE45-600L-3R.AC	
	宜科	EB50A8-N4PR-1024	

同步功能应用中，编码器为差分输出信号的接线示意图：



同步功能应用中，编码器为单端输出信号的接线示意图：



3

3.7 GY01 卡的接线说明

GDHF-GY01 工艺卡共有 34 个用户接线端子：

DO6A	DO6C	DO7A	DO7C	DO8A	DO8C	24V	PW	COM	DI9	DI10	DI11	DI12	A1	B1	PE
						24V	COM	DI13	DI14	DI15	DI16	COM	A2	B2	PE
						DI17	DI18	DI19	DI20	DI21	DI22	DI23			

端子功能说明:

端子类别	端子标号	端子名称	端子说明
电源	24V	24V 数字电源+	24V 电源，默认连接控制板端子上的 24V 电源，也可接外部 24V 电源。
	COM	24V 数字电源地	24V 数字电源-
	PW	数字量公共端	可与 24V 短接，也可与 COM 短接。
数字量输入	DI9-COM	数字量输入 9	1、光耦隔离，兼容双极性输入； 2、输入阻抗：3.3K Ω ； 3、输入电压范围：9~30V。
	DI10-COM	数字量输入 10	
	DI11-COM	数字量输入 11	
	DI12-COM	数字量输入 12	
	DI13-COM	数字量输入 13	
	DI14-COM	数字量输入 14	
	DI15-COM	数字量输入 15	
	DI16-COM	数字量输入 16	
	DI17-COM	数字量输入 17	
	DI18-COM	数字量输入 18	
	DI19-COM	数字量输入 19	
	DI20-COM	数字量输入 20	
	DI21-COM	数字量输入 21	
	DI22-COM	数字量输入 22	
DI23-COM	数字量输入 23		
继电器输出	D06A-D06C	继电器输出 6	常开触点； 触点驱动能力：AC 250V, 3AC, $\text{COS}\phi=0.4$, DC 30V, 1A
	D07A-D07C	继电器输出 7	常开触点； 触点驱动能力：AC 250V, 3AC, $\text{COS}\phi=0.4$, DC 30V, 1A
	D08A-D08C	继电器输出 8	常开触点； 触点驱动能力：AC 250V, 3AC, $\text{COS}\phi=0.4$, DC 30V, 1A

注：PE 为屏蔽线屏蔽层接线端子（用户使用时须将 PE 接大地）

4. 变频器的配线

4.1 配线注意事项

- (1) 必须由合格的专业技术人员进行配线操作。
- (2) 接线前，确保已完全切断电源 10 分钟以上，否则有触电危险。
- (3) 绝对禁止将电源线接到变频器的输出端子 U、V、W 上。
- (4) 变频器和电动机必须安全接地。
- (5) 确保变频器与供电电源之间连接有中间断路器，以免变频器故障时事故扩大。
- (6) 变频器与电机之间加装电磁接触器时，一定要确保接触器的动作时机，只有保证在变频器无输出时，接触器才能动作。
- (7) 变频器 U、V、W 输出端不可以加装吸收电容或其它阻容吸收装置，如图 4-1 所示。

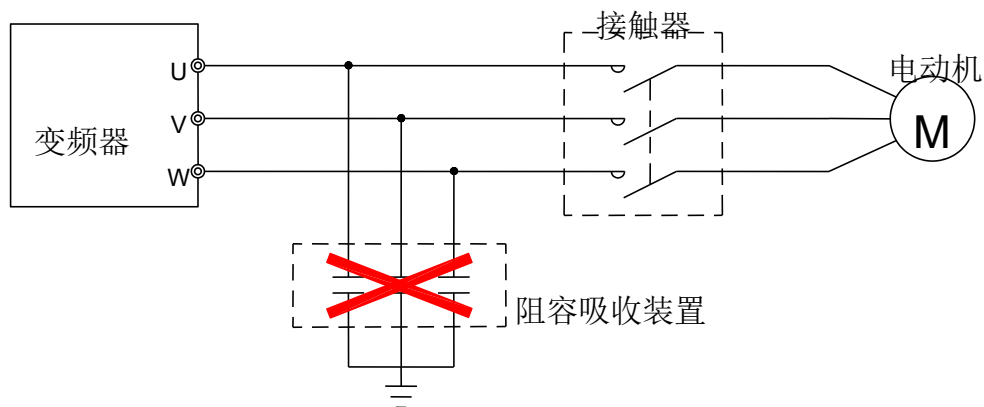


图 4-1 输出端禁止连接阻容吸收装置

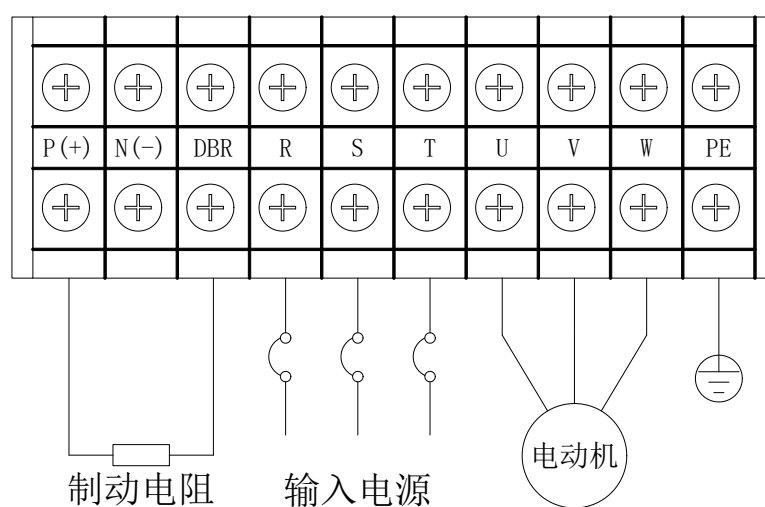
- (8) 为减小电磁干扰，请给变频器周围电路中的电磁接触器、继电器等装置的线圈接上浪涌吸收器。
- (9) 使用多芯屏蔽电缆或双绞线连接控制端子。布线时控制电缆应远离主电路和强电线路（包括电源线、电机线、继电器、接触器连线等）10cm 以上。
- (10) 继电器输入及输出回路的接线，应选用 0.75mm² 以上的绞合线或屏蔽线，屏蔽层与变频器的接地端子相连，接线长度小于 50m。
- (11) 控制线应与主回路动力线分开，平行布线应相隔 10cm 以上，交叉布线时应使其垂直。
- (12) 变频器与电机间的连线应小于 100m，当接线长度大于 100m 时，建议增加输出电抗器并咨询厂家。
- (13) 所有引线必须与端子充分紧固，以保证接触良好。主回路引线应采用电缆线或

- 铜排。使用电缆线时，必须使用相应截面的接线片冷压或焊接好后再实施配线。
- (14) 所有引线的耐压必须与变频器的电压等级相符。
- (15) 输出电缆（变频器与电机间的连线）大于 30 m 建议采用屏蔽电缆。

4.2 主回路端子的配线

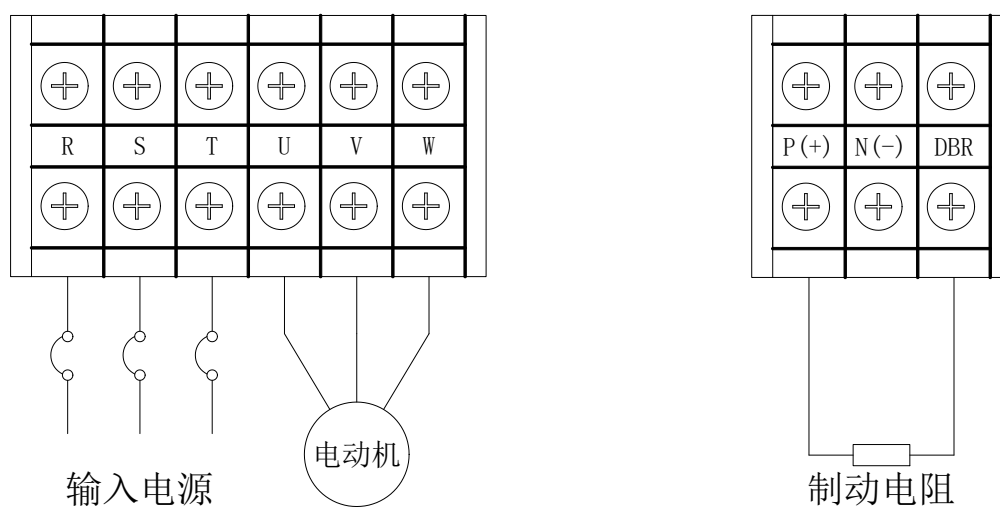
(1) I 类主回路端子

0.4kW~75kW 主接线端子需用十字螺丝刀+梅花扳手或套筒扳手，布局如下图：



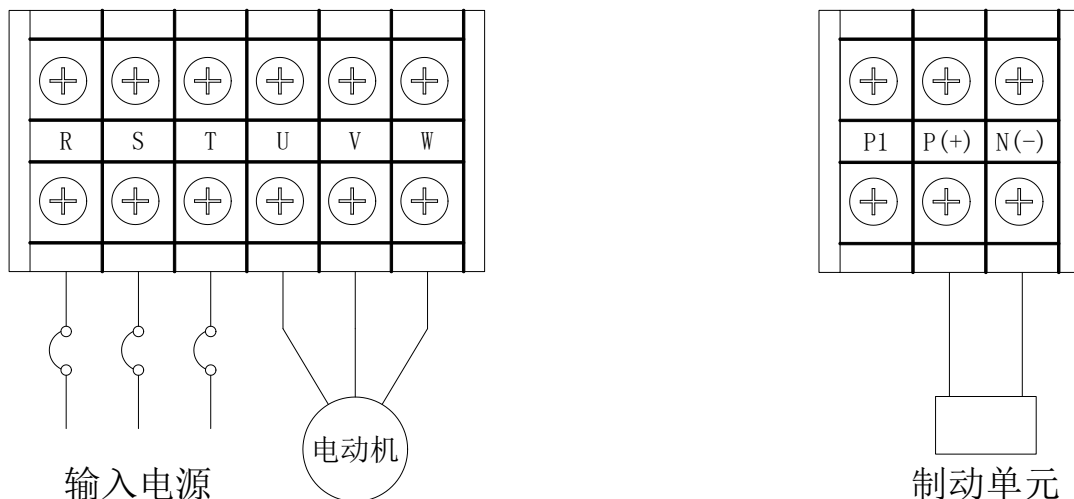
(2) II 类主回路端子

90kW~185kW 主接线端子需用梅花扳手或套筒扳手，布局如下图：



(3) III 类主回路端子

220kW~450kW 主接线端子需用梅花扳手或套筒扳手，布局如下图：



机型	功率	主回路外接端子 螺钉规格	使用工具需求
I1	0.4KW	M4	十字螺丝刀
	0.75KW		
	1.5KW		
	2.2KW		
I2	3.7KW	M4	
	5.5KW		
	7.5KW		
I3	11KW	M5	
	15KW		
I4	18.5KW	M6	
	22KW		
	30KW		
I5	37KW	M8	十字螺丝刀+梅花扳手或套筒扳手
	45KW		
	55KW		
I6	75KW	M8	
	90KW		
I7	110KW	M10	
	132KW		
	160KW		
	185KW		
I8	220KW	M10	梅花扳手或套筒扳手
	250KW		
	280KW		
	315KW		
I9	355KW	M12	
	400KW		
	450KW		

端子符号	功能说明
P(+)	直流侧电压正端子
P1	45KW 及以上标配内置电抗器
N(-)	直流侧电压负端子
R、S、T	接电网三相交流电源
U、V、W	接三相交流电动机
DBR	185KW 及以下变频器制动电阻接线端子
PE	变频器接地端子或接地点。

4.3 控制回路端子

(1) 控制回路端子示意图

端子号	1	2	3	4	5	6	7	8
端子名称	+10V	GND	AI1+	AI1-	AI2+	AI2-	A01	A02
端子号	9	10	11	12	13	14	15	16
端子名称	DI1	DI2	DI3	DI4	DI5	DI6	DI7	DI8
端子号	17	18	19	20	21	22	23	24
端子名称	PW	COM	PW	+24V	+24V	D01	+24V	D02
端子号	25	26	27	28	29	30	31	
端子名称	+24V	D03	D04A	D04C	D04B	D05A	D05C	

(2) 模拟量输出跳线示意图

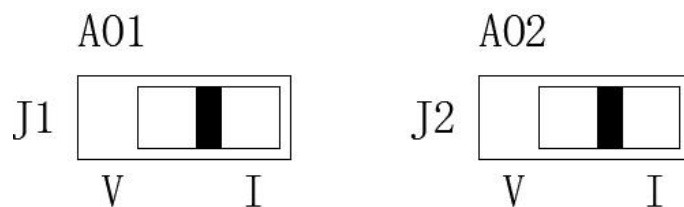


图 a. 模拟量输出为电流时，跳线示意图

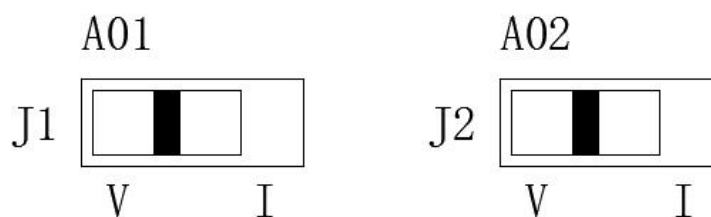


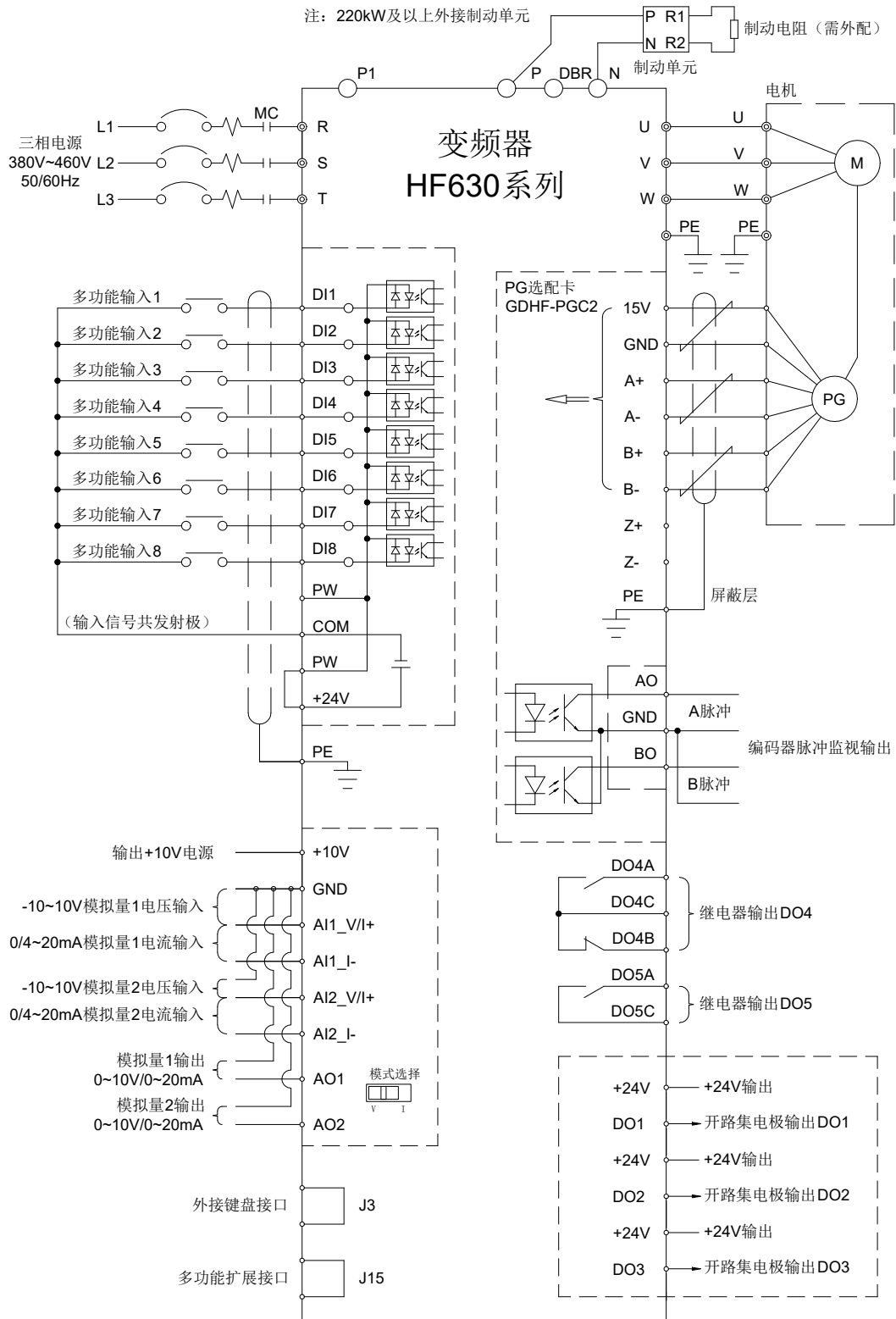
图 b. 模拟量输出为电压时，跳线示意图

(3) 控制回路端子功能说明

- 1 号端子 (+10V): 模拟量 10V 电源输出;
- 2 号端子 (GND): 模拟量电压输入负, 模拟量通道输出地;
- 3 号端子 (AI1+/AV1): 模拟量 1 电流输入正, 输入范围 0/4~20mA, 也可作为模拟量 1 电压输入正, 输入范围-10~10V;
- 4 号端子 (AI1-): 模拟量 1 电流输入负;
- 5 号端子 (AI2+/AV2): 模拟量 2 电流输入正, 输入范围 0/4~20mA, 也可作为模拟量 2 电压输入正, 输入范围-10~10V;
- 6 号端子 (AI2-): 模拟量 2 电流输入负;
- 7 号端子 (AO1): 模拟量 1 通道输出正, 输出电流 0/4~20mA (J1 跳线选择 I, 图 a), 输出电压 0~10V (J1 跳线选择 V, 图 b);
- 8 号端子 (AO2): 模拟量 2 通道输出正, 输出电流 0/4~20mA (J2 跳线选择 I, 图 a), 输出电压 0~10V (J2 跳线选择 V, 图 b);
- 9 号端子 (DI1): 数字输入端子 1, 默认为正转;
- 10 号端子 (DI2): 数字输入端子 2, 默认为反转;
- 11 号端子 (DI3): 数字输入端子 3;
- 12 号端子 (DI4): 数字输入端子 4;
- 13 号端子 (DI5): 数字输入端子 5;
- 14 号端子 (DI6): 数字输入端子 6;
- 15 号端子 (DI7): 数字输入端子 7;
- 16 号端子 (DI8): 数字输入端子 8;
- 17 号端子 (PW): 数字量公共端;
- 18 号端子 (COM): 24V 数字电源地;
- 19 号端子 (PW): 数字量公共端;
- 20 号端子 (+24V): 24V 数字电源+;
- 21 号端子 (+24V): 24V 电源输出;
- 22 号端子 (DO1): 数字输出端子 1, 开路集电极输出, DC24V 50mA 以下;
- 23 号端子 (+24V): 24V 电源输出;
- 24 号端子 (DO2): 数字输出端子 2, 开路集电极输出, DC24V 50mA 以下;

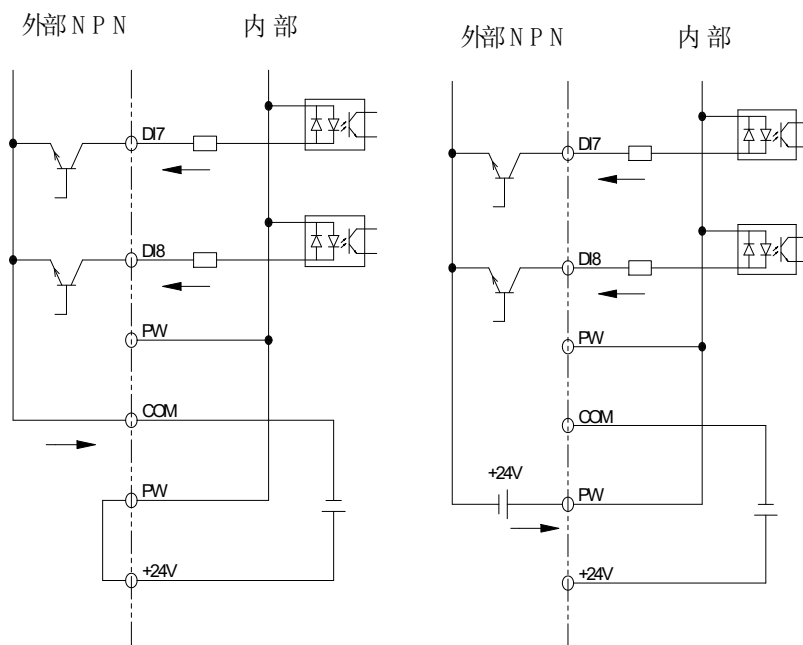
- 25 号端子 (+24V): 24V 电源输出;
- 26 号端子 (D03): 数字输出端子 3, 开路集电极输出, DC24V 50mA 以下;
- 27 号端子 (D04A): 数字输出端子 4 常开点, 继电器输出;
触点驱动能力: 250VAC, 3A, $\text{COS}\phi=0.4$
30VDC, 1A
- 28 号端子 (D04C): 数字输出端子 4 公共端;
- 29 号端子 (D04B): 数字输出端子 4 常闭点, 继电器输出;
触点驱动能力: 250VAC, 3A, $\text{COS}\phi=0.4$
30VDC, 1A
- 30 号端子 (D05A): 数字输出端子 5 常开点, 继电器输出;
触点驱动能力: 250VAC, 2A, $\text{COS}\phi=0.4$
30VDC, 1A
- 31 号端子 (D05C): 数字输出端子 5 公共端。

4.4 变频器的基本配线图



4.5 输入信号的连接:

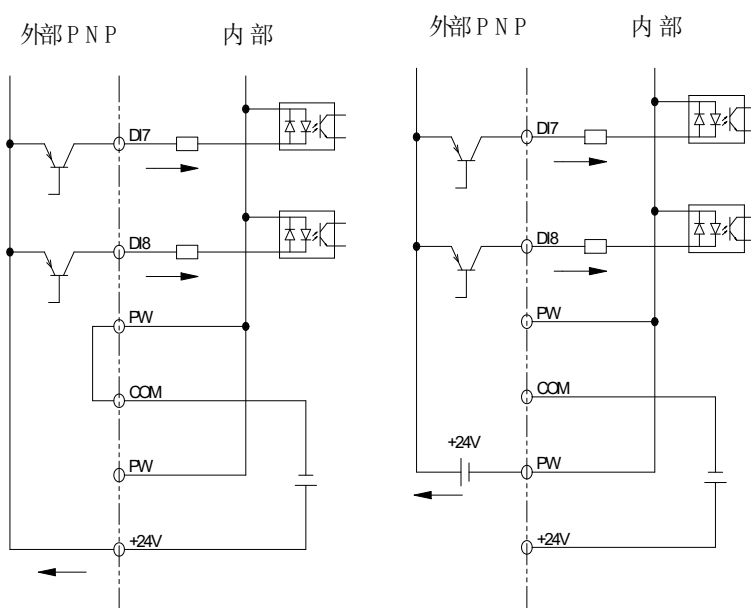
共发射极模式 (0V 为输入信号公共端), 当外部输入信号来自 NPN 晶体管时, 请如下图所示连线。



使用内部电源

使用外部电源

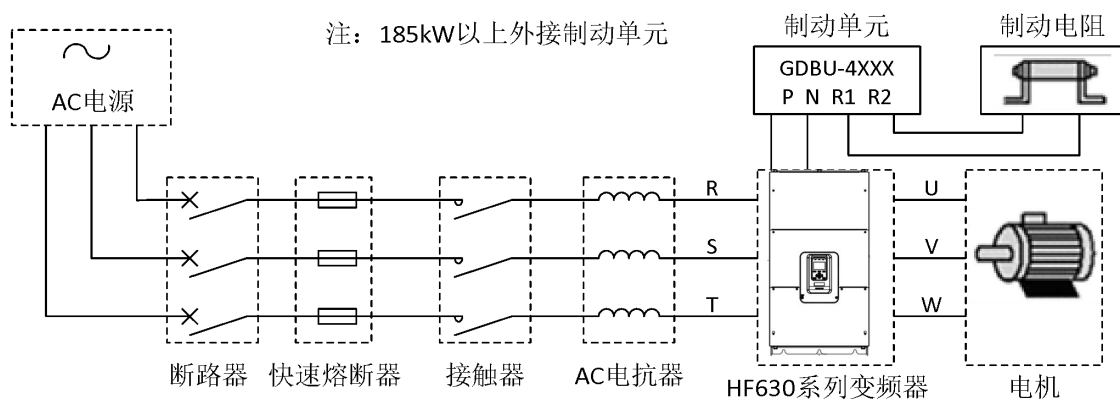
共集电极模式 (+24V 为输入信号公共端), 当外部输入信号来自 PNP 晶体管时, 请如下图所示连线。



使用内部电源

使用外部电源

4.6 系统配线图



元件名称	说明
电源	请依照本使用手册中指定的输入电源规格供电。
断路器	1、当变频器进行维修或长时间不用时，断路器使变频器与电源隔离； 2、当变频器输入侧有短路或电源电压过低等故障时，断路器可进行保护。 3、当变频器输入侧有短路或电源电压过低等故障时，空气开关可进行保护。
接触器	方便控制变频器的通电和断电。
快速熔断器	变频器出现短路时，对变频器进行保护。
AC 电抗器	1、提高功率因数； 2、降低变频器对电网的谐波注入。 3、削弱三相电源电压不平衡的影响。
制动电阻	当电动机处于再生制动状态时，避免直流回路中电压过高。

4.7 配线规格说明

型号	断路器 (A) 参考电流	输入线/输出线 (mm ²) (CEFR单芯电缆40%周期工作)	接触器 (A) 额定工作电流(AC-3)
HF630-0R4-4L	1.8	2.5	9
HF630-0R7-4L	3.3	2.5	9
HF630-1R5-4L	4.8	2.5	9
HF630-2R2-4L	5.7	2.5	9
HF630-3R7-4L	10.2	2.5	12
HF630-5R5-4L	15	2.5	18
HF630-7R5-4L	18	2.5	18
HF630-011-4L	24	2.5	25
HF630-015-4L	32	4	32
HF630-018-4L	41	4	50
HF630-022-4L	47	6	50
HF630-030-4L	65	10	65
HF630-037-4L	75	10	80
HF630-045-4L	94	16	95
HF630-055-4L	115	16	115
HF630-075-4L	155	25	150
HF630-090-4L	188	35	205
HF630-110-4L	215	50	245
HF630-132-4L	265	70	300
HF630-160-4L	330	95	410
HF630-185-4L	365	95	410
HF630-220-4L	438	120	475
HF630-250-4L	485	150	620
HF630-280-4L	545	70*2	620
HF630-315-4L	610	95*2	620
HF630-355-4L	668	120*2	2*410
HF630-400-4L	720	120*2	2*410
HF630-450-4L	820	150*2	2*475

4.8 输入输出交流电抗器选择

型号	容量	输入电抗器 2%输入压降		输出电抗器 1%输出压降	
		电流	电感	电流	电感
HF630-0R4-4L	0.4 kW	2.2A	6.4mH	2.2A	3.2mH
HF630-0R7-4L	0.7 kW	4A	3.5mH	4A	1.8 mH
HF630-1R5-4L	1.5 kW	6A	2.4mH	6A	1.2 mH
HF630-2R2-4L	2.2 kW	7A	2.0mH	7A	1.0 mH
HF630-3R7-4L	3.7 kW	12A	1.1mH	12A	0.6 mH
HF630-5R5-4L	5.5kW	19A	743uH	19A	371 uH
HF630-7R5-4L	7.5kW	22A	644 uH	22A	322 uH
HF630-011-4L	11kW	28A	493 uH	28A	247 uH
HF630-015-4L	15kW	38A	368 uH	38A	184 uH
HF630-018-4L	18.5kW	49A	283 uH	49A	141 uH
HF630-022-4L	22kW	57A	247 uH	57A	123 uH
HF630-030-4L	30kW	76A	184 uH	76A	92 uH
HF630-037-4L	37kW	88A	159 uH	88A	79 uH
HF630-045-4L	45kW	113A	123 uH	113A	62 uH
HF630-055-4L	55kW	131A	106 uH	131A	53 uH
HF630-075-4L	75kW	178A	78 uH	178A	39 uH
HF630-090-4L	90kW	227A	62 uH	227A	31 uH
HF630-110-4L	110kW	259A	54 uH	259A	27 uH
HF630-132-4L	132kW	320A	44 uH	320A	22 uH
HF630-160-4L	160kW	398A	35 uH	398A	18 uH

HF630-185-4L	185kW	446A	31 uH	446A	16 uH
HF630-220-4L	220kW	528A	26 uH	528A	13 uH
HF630-250-4L	250kW	573A	24 uH	573A	12 uH
HF630-280-4L	280KW	657A	21 uH	657A	11 uH
HF630-315-4L	315kW	735A	19 uH	735A	10 uH
HF630-355-4L	355kW	805A	17 uH	805A	9 uH
HF630-400-4L	400kW	856A	16 uH	856A	8 uH
HF630-450-4L	450kW	856A	16 uH	856A	8 uH

4.9 制动电阻选择

变频器型号	变频器容量	制动电阻			
		推荐阻值 (Ω)	最小阻值 (Ω)	功率 (KW) (30% Kc)	功率 (KW) (50% Kc)
HF630-0R4-4L	0.4 kW	750	115	≥ 0.2	≥ 0.3
HF630-0R7-4L	0.7 kW	750	115	≥ 0.2	≥ 0.35
HF630-1R5-4L	1.5 kW	400	100	≥ 0.5	≥ 0.7
HF630-2R2-4L	2.2 kW	250	78	≥ 0.8	≥ 1
HF630-3R7-4L	3.7 kW	100	64	≥ 2.0	≥ 2.5
HF630-5R5-4L	5.5kW	100	40	≥ 2.0	≥ 2.5
HF630-7R5-4L	7.5kW	75	40	≥ 3.0	≥ 3.5
HF630-011-4L	11kW	50	40	≥ 4.0	≥ 5.2
HF630-015-4L	15kW	40	32	≥ 5	≥ 6.5
HF630-018-4L	18.5kW	32	24	≥ 6	≥ 8.0
HF630-022-4L	22kW	24	20	≥ 8	≥ 11
HF630-030-4L	30kW	22	20	≥ 10	≥ 13

HF630-037-4L	37kW	21	20	≥ 12	≥ 16
HF630-045-4L	45kW	13	8	≥ 15	≥ 20
HF630-055-4L	55kW	10	8	≥ 20	≥ 26
HF630-075-4L	75kW	7.5	6	≥ 26	≥ 35
HF630-090-4L	90kW	6.8	3.5	≥ 29	≥ 38
HF630-110-4L	110kW	5.1	3.5	≥ 38	≥ 50
HF630-132-4L	132kW	4.2	3.5	≥ 46	≥ 60
HF630-160-4L	160kW	3.6	2.5	≥ 54	≥ 71
HF630-185-4L	185kW	3.3	2.5	≥ 59	≥ 78

注：1、185kW 及以下变频器内置制动单元，对应 100%制动力矩；

2、Kc：制动频度，指再生过程占整个电机工作过程的比例；

3、Kc 的选择： a、20 楼层以下电梯 Kc=10% - 20%

b、起重行业平移机构（如大车、小车、变幅）Kc=30%

c、起重行业位能机构（如起升，俯仰） Kc=40 - 50%

4、制动电阻功率根据实际应用工况可适当调整。

4.10 符合 EMC 要求的安装指导

（1） EMC 一般常识

EMC 是电磁兼容性（electromagnetic compatibility）的英文缩写，是指设备或系统在其电磁环境中能正常工作且不对该环境中任何事物构成不能承受的电磁骚扰的能力。EMC 包括两方面的内容：电磁干扰和电磁抗扰。

电磁干扰按传播途径可以分为两类：传导干扰和辐射干扰。

传导干扰是指沿着导体传播的干扰，所有任何导体，如导线、传导、传输线、电感器、电容器等都是传导干扰的传输通道。

辐射干扰是指以电磁波形式来传播的干扰，其传播的能量与距离的平方成反比。

电磁干扰必须同时具备三个条件或称三要素：干扰源、传输通道、敏感接收器，三者缺一不可。解决 EMC 问题主要从这三方面解决。对用户而言，由于设备作为一电磁的干扰源或接收器不可更改，所以解决 EMC 问题又主要从传输通道着手。

不同的电气、电子设备，由于其执行的 EMC 标准或等级不同，其 EMC 能力也各不同。

（2） 变频器的 EMC 特点

变频器和其他电气、电子设备一样，在一个控制工作系统中，其既是电磁干扰源，又是电磁接收器。变频器的工作原理决定了它会产生一定的电磁干扰噪声，同时为了保证变频器能在一定的电磁环境中可靠工作，在设计时，它必须具有一定的抗电磁干扰的能力。变频器的系统工作时，其 EMC 特点主要表现在以下几方面：

- a. 输入电流一般为非正弦波，电流中含有大量的高次谐波，此谐波会对外形成电磁干扰，降低电网的功率因数，增加线路损耗。
- b. 输出电压为高频 PWM 波，它会引起电机温度升高，降低电机使用寿命；增大漏电流，使线路的漏电保护装置误动作，同时对外形成很强的电磁干扰，影响同一系统中其他用电设备的可靠性。
- c. 作为电磁接收器，过强的外来干扰，会使变频器误动作甚至损坏，影响用户正常使用。
- d. 在系统配线中，变频器的对外干扰和自身的抗干扰性相辅相成，减小变频器对外干扰的过程，同时也是提高变频器抗干扰性的过程。

(3) EMC 安装指导

结合变频器的 EMC 特点，为了使同一系统中的用电设备都能可靠工作，本节从噪声抑制、现场配线、接地、漏电流、电源滤波器的使用等几个方面详细介绍了 EMC 安装方法，供现场安装参考，只有同时做到这 5 方面时，才会取得好的 EMC 效果。

a. 噪声抑制

所有的变频器控制端子连接线采用屏蔽线，屏蔽线在变频器入口处将屏蔽层就近接地，接地采用电缆夹片构成 360 度环接。严禁将屏蔽层拧成辫子状再与变频器地连接，这样会导致屏蔽效果大大降低甚至失去屏蔽效果。

变频器与电机的连接线（电机线）采用屏蔽线或独立的走线槽，电机线的屏蔽层或走线槽的金属外壳一端与变频器地就近连接，另一端与电机外壳连接。如果同时安装噪声滤波器可大大抑制电磁干扰。

b. 现场配线

电力配线：不同的控制系统中，电源进线从电力变压器处独立供电，一般采用 4 芯线，其中 3 根为火线，1 根地线。

设备分类：一般同一控制柜内有不同的用电设备，如变频器、滤波器、PLC、检测仪表等，其对外发射电磁噪声和承受噪声的能力各不同，这就要求对这些设备进行分类，分类可分为强噪声设备和噪声敏感设备，把同类设备安装在同一区域，不同类的设备间要保持 20cm 以上的距离。

控制柜内配线：控制柜内一般有信号线（弱电）和电力线（强电）。对变频器而言，电力线又分为进线和出线。信号线易受电力线干扰，从而使设备误动作。在配线时，信号线和电力线要分布于不同的区域，严禁二者在近距离（20cm 内）平行走线和交错走线，更不能将二者捆扎在一起。如果信号线必须穿越电力线，二者之间应保持成 90 度角。电力线的进线和出线也不能交错配线或捆扎在一起，特别是在安装噪声滤波器的场合，这样会使电磁噪声经过进出线的分布电容形成耦合，从而使噪声滤波器失去作用。

c. 接地

变频器在工作时一定要安全可靠接地。接地不仅是为了设备和人身安全，而且也是解决 EMC 问题最简单、最有效、成本最低的方法，应优先考虑。

接地分三种：专用接地极接地、共用接地极接地、地线串联接地。不同的控制系统应采用专用接地极接地，同一控制系统中的不同设备应采用共用接地极接地，同一供电线中的不同设备应采用地线串联接地。

d. 漏电流

漏电流包括线间漏电流和对地漏电流。它的大小取决于系统配线时分布电容的大小和变频器的载波率。对地漏电流是指流过公共地线的漏电流，它不仅会流入变频器系统而且可能通过地线流过其他设备，这些漏电流可能使漏电断路器、继电器或其他设备误动作。线间漏电流是指流过变频器输入、输出侧电缆间分布电容的漏电流。漏电流的大小与变频器载波频率、电机电缆长度、电缆截面积有关。变频器载波频率越高、电机电缆越长、电缆截面积越大，漏电流也越大。

对策：

降低载波频率可有效降低漏电流，当电机电线较长时（50m 以上），应在变频器输出侧安装交流电抗器，当电机电线更长时，应每隔一段距离安装一个电抗器。

e. 噪声滤波器

噪声滤波器能起到很好的电磁去耦作用，即使在满足工况的情况下，也建议用户安装。

噪声滤波器其实有两种：

- ① 变频器输入端加装的噪声滤波器，使其与其它设备隔离。
- ② 其它设备输入端加装噪声滤波器或隔离变压器，使其与变频器隔离。

5. 操作说明

5.1 操作面板的说明

HF630 系列变频器的操作面板（也称为操作器或操作键盘板）如下图所示。包含 F1 键、LOCAL/REMOTE 键、F2 键、RUN 键、STOP 键、上下键、左/RESET 键、右键和 ENTER 键，用户可利用这些键设定变频器的参数，监测运行状态，控制电机运行和停止等。



5.2 按键操作

按键的数据值是由主菜单和下位菜单组成。如从上位菜单移到下位菜单, 要按▼下键。如从下位菜单回到上位菜单, 要按▲上键。也可以通过上下键来增加或减少数据值, 确定好数据值之后, 可通过 ENTER 键确认。设定参数时使用◀▶键移动数字的位数。用

操作键盘运行变频器时，要使用 RUN 和 STOP 键来启动和停止电机（先请设置好参数并且切到本地模式），用 LOCAL/REMOTE 键来切换本地/远程模式。

5.3 主界面和菜单构成图



主界面中，包含状态栏，监控窗口，菜单按钮，三个功能区域。

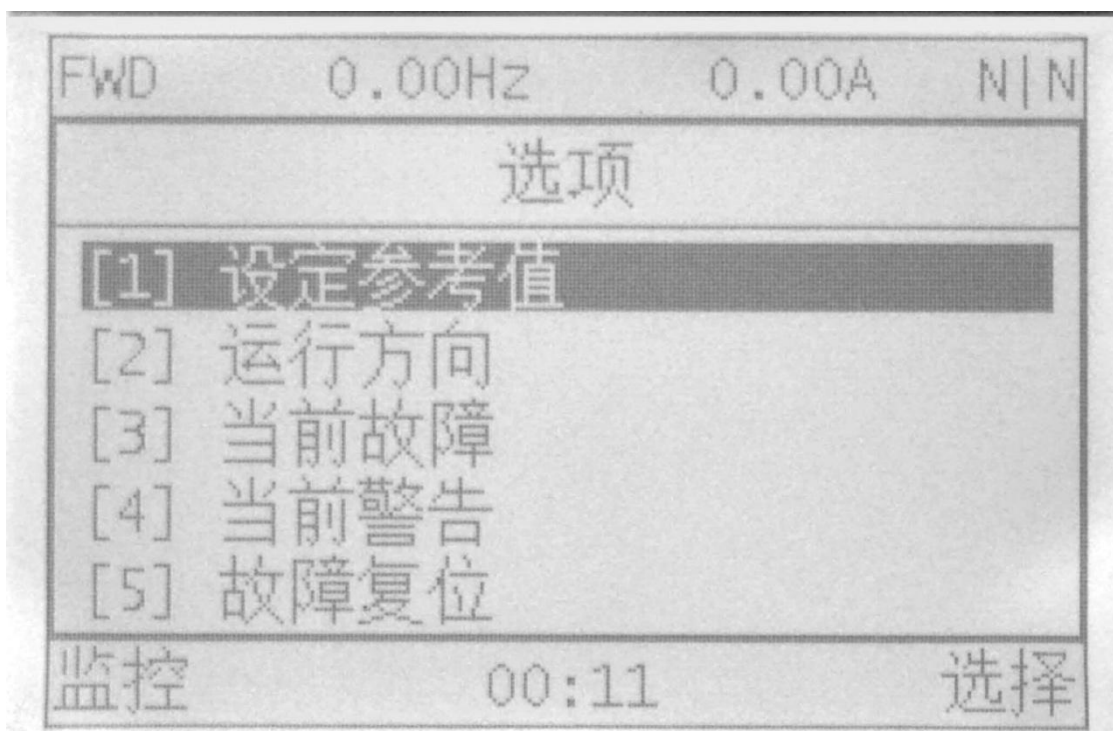
状态栏：依次显示《运行方向》、《电机速度》、《输出电流》、《警告|故障》

	功能说明
运行方向	FWD: 正转 REV: 反转
电机速度	当前输出频率，单位:HZ
输出电流	当前输出电流，单位: A
警告 故障	无警告或告警: N N 警告: W 故障: E 有警告或故障输出时，字母会闪烁

监控窗口：一页显示 3 个监控数据，按上下键滑动监控数据，以查看不同的运行参数；

菜单按钮：显示按钮 F1 和 F2 对应的按键功能，包含：“选项”、“菜单”、“退出”、“确定”、“选择”等功能。

在主界面中，按 ENTER 键，可以快速进入给定速度界面，方便及时输入运行速度。

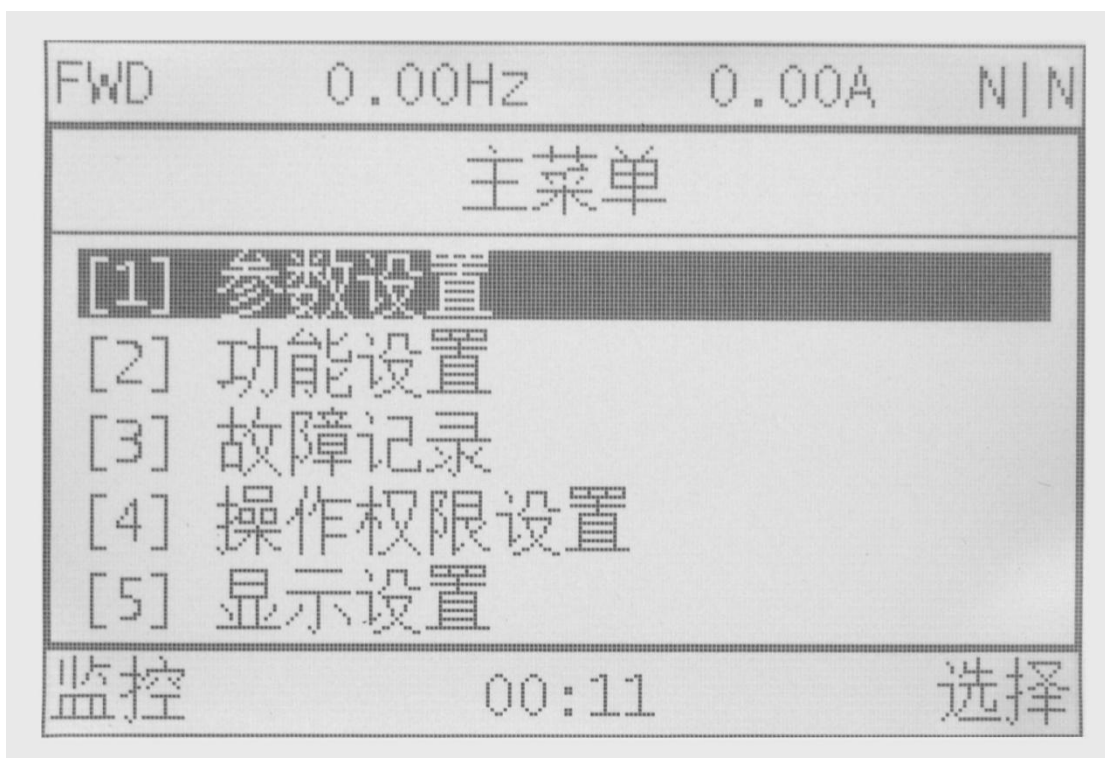


5

《选项》界面中，包含表格中的各项子菜单，分别进入各自对应功能的操作界面。

选项		
子菜单序号	子菜单	功能说明
1	Reference Set 设定参考值	给定速度、转矩、转矩限制值等
2	Change Direction 运行方向	本地模式下,改变电机运行方向
3	Current Error 当前故障	显示当前的故障码和其定义
4	Current Warning 当前警告	显示当前的警告码和其定义

5	Reset Error 故障复位	复位当前的故障状态, 清除故障码
6	Monitor Setting 监控界面设置	设置监控界面里的观察数据
7	Firmware Version 固件版本	显示控制板固件版本号和操作面板的固件版本号
8	Menu Language 菜单语言	菜单语言设置

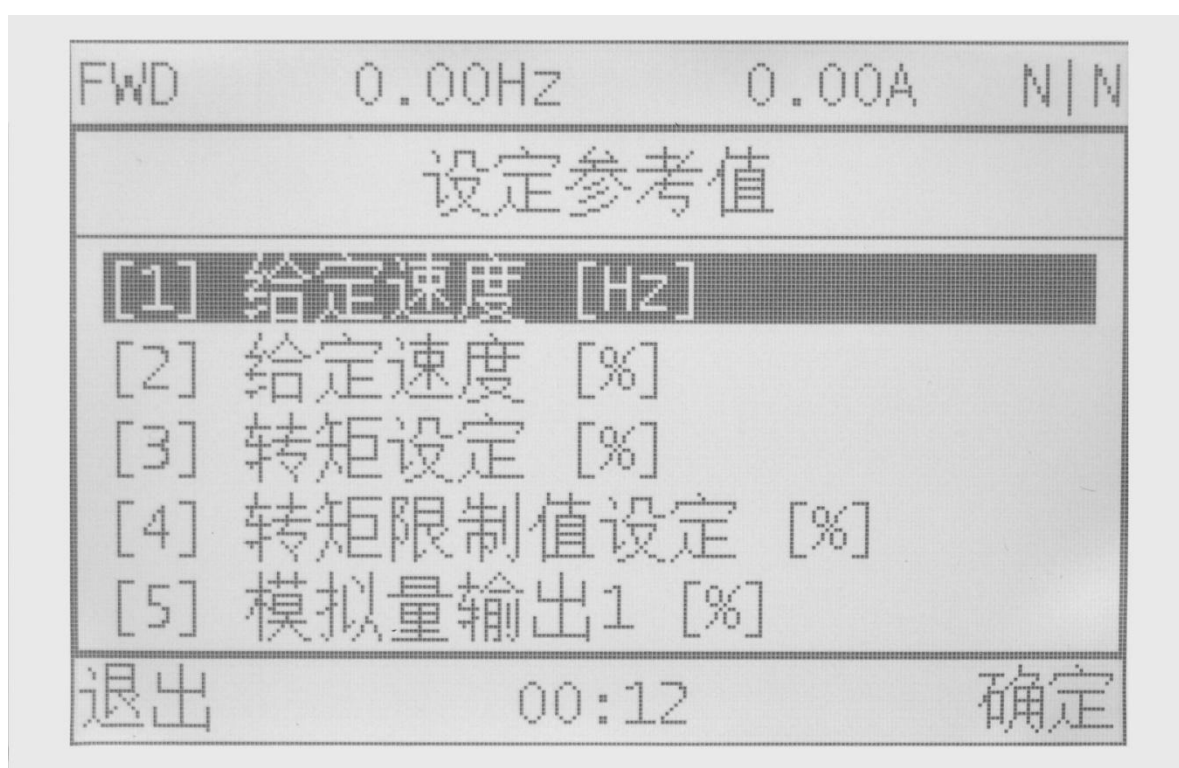


《菜单》界面中，包含表格中的各项子菜单，分别进入各自对应功能的操作界面。

主菜单		
子菜单序号	子菜单	功能说明
1	Parameter Setting 参数设置	设置变频器参数
2	Function Setting 功能设置	各项可执行的功能

3	Fault Record 故障记录	保存的历史故障事件记录，以及故障详细信息
4	Access Permissions 操作权限设置	输入正确的密码，可以获得高级权限，访问和修改更多高级权限才能访问的变频器参数
5	Display Setting 显示设置	日期，时间，屏幕亮度设置

5.4 《选项》菜单构成说明



(1) 设定参考值 (Reference Set)

设置变频器运行时的各项设定值。

模式种类	分类	单位	参数说明
Reference Set 设定参考值	Speed 速度	[Hz]	速度单位为 Hz
		[%]	速度单位为 %
	Torque 转矩给定	[%]	转矩单位为 %

	Torque limiter 转矩限制	[%]	转矩限制值 %
	模拟量输出1	[%]	给定模拟量1输出
	模拟量输出2	[%]	给定模拟量2输出

(2) 运行方向 (Change Direction)

进入此菜单，能对电机的运行方向进行修改。

(3) 当前故障 (Current Error)

显示当前变频器的故障代码和描述。

(4) 当前警告 (Current Warning)

显示当前的警告码和其定义。

(5) 故障复位 (Reset Error)

消除当前变频器故障码，使其进入正常状态。

(6) 监控界面设置 (Monitor Setting)

用于设置主界面中，监控窗口中，显示的参数类型。

(7) 固件版本 (Firmware Version)

显示控制板固件版本号和操作面板的固件版本号。

(8) 菜单语言 (Menu Language)

用于设置显示语言，中文或英文。

5

5.5 《主菜单》菜单构成说明

(1) 参数设置 (Parameter Setting)

进入此菜单，查看或修改变频器的各项参数。

(2) 功能设置 (Function Setting) 包含各项可执行功能。

选项		
子菜单序号	子菜单	功能说明
1	MotoTuning I 静态自学习	电机静态自学习

2	MotoTuning II 动态自学习	电机动态自学习
3	MotoTuning III 转动惯量自学习	机械转动惯量自学习
4	DC-Link Tuning 电容自学习 (AFE)	在AFE控制模式下才有效
5	Shortcut Paras Setting 快速设置参数	常用参数快速设置
6	Parameter Initialization 参数初始化	参数初始化恢复为最初设定值。
7	Delete Fault Records 清除故障记录	清除故障标记
8	System Restart 系统重启	变频器的系统重置，等同于重新上电
9	Backup Parameter 备份全部参数	将现在所有的参数备份
10	Recover Parameter 还原全部参数	还原之前备份的参数
11	Compare Parameter 对比参数	将现有的参数和备份的参数相比较，然后列出修改过的参数（当备份的参数为初始化后的出厂值时，此时比对出来的参数为出厂值已变更的参数）

备份参数，可以用来备份当前变频器的所有参数（包括自学习参数），使用此功能可以将备份的值，还原到同型号变频器上。**注意：其间不要断电或者断开面板连接！**

还原参数，可以用来将备份的参数还原出来，可以不限于原备份的变频器，只要版本号是匹配的就可以执行还原操作。如果出现失败的提示，请检查版本是否一致，是否正确备份。**注意：（1）请在停车后操作，其间不要断电或者断开面板连接，还原操作会引起变频器复位！（2）还原参数成功后，请不要立即断电。若需要断电，请等待5分钟！**

还原参数，可以用来将备份的参数还原出来，可以不限于原备份的变频器，只要版本号是匹配的就可以执行还原操作。如果出现失败的提示，请检查版本是否一致，是否正确备份。

比对参数，如果已经成功备份过参数，可以使用此功能查看修改过的参数，通过按▼下键、▲上键来切换显示不一致的参数，直接按“Enter”键可以进入修改参数。**注意：比对参数第一步会查询所有的参数，并且比对备份值，请不要断电，或者断开通讯！**

(3) 故障记录 (Fault Record)

故障记录，可以查看本机记录的异常事件的信息。点击故障码，可以查看故障事件的详细信息，包括，日期，时间，故障发生时的各项运行状态数据。

(4) 操作权限设置 (Access Permissions)

此菜单中可认证使用者、设定参数访问级别。

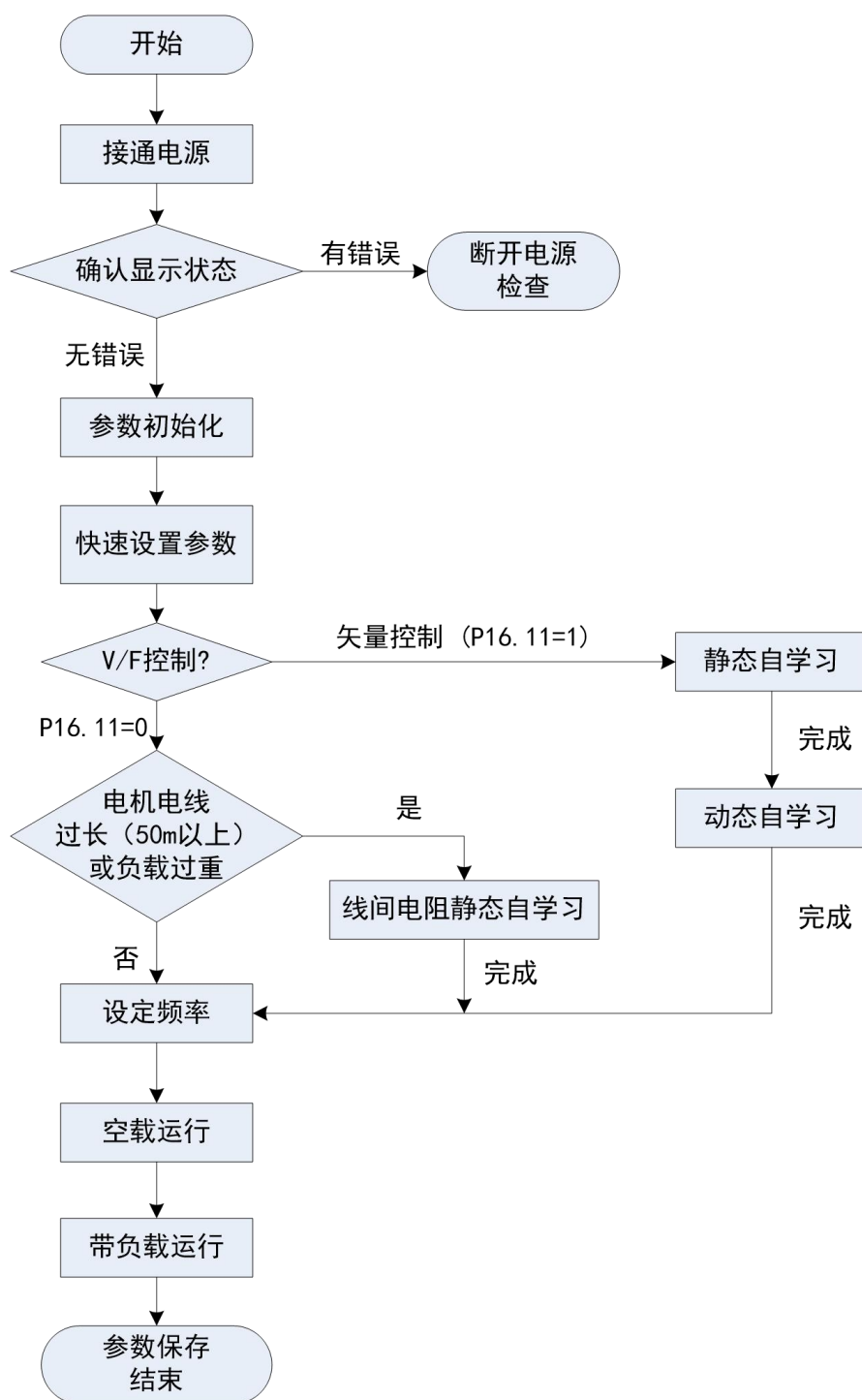
(5) 显示设置 (Display Setting)

用于设置日期，时间，液晶对比度。

6. 变频器的试运行

6.1 变频器试运行顺序

请根据以下所示流程图，进行试运行。



试运行流程图

注意：

在使用操作面板做自学习前，务必将本地/远程键选为本地。

控制模式的初始值是 V/F 控制（P16.11=0）。为了得到更好的控制性能，建议 V/F 控制也做静态自学习。

矢量控制分为闭环矢量控制（P16.11=2）和开环矢量控制（P16.11=1）。在开环矢量控制模式下完成的静态自学习和动态自学习获得的电机参数，也适用于闭环矢量控制模式。在条件允许下，建议尽量采用闭环矢量做静态自学习和动态自学习。

在起重设备上，起升机构建议使用闭环矢量控制方式，若条件不允许安装编码器，也可使用开环矢量控制方式，但控制性能会有所下降。平移或者回转类机构建议使用 V/F 控制方式。

6.2 变频器试运行操作

6.2.1 接通电源

请务必确认以下项目后，再接通电源。

- (1) 电源电压是否在允许范围内，三相 AC380~480V 50/60Hz；
- (2) 电机的输出端子（U, V, W）和电机连接是否良好；
- (3) 变频器的控制端子与其他控制装置连接是否良好；
- (4) 使用 PG 编码器卡时，PG 编码器卡与电机编码器连接是否良好；
- (5) 电机是否在无负载状态（不连接机械状态）。

6.2.2 确认显示状态

接通电源时，操作键盘的显示，正常情况如下图所示。

FWD	0.00HZ	0.00A	N N
电机速度[Hz]			0.00
Hz			
给定频率[Hz]			10.00
Hz			
母线电压			560.60
V			
选项	11:45		菜单

故障发生时，与上述所示不同。下图为故障发生时的显示图例，以欠压故障为例：

FWD	0.00HZ	0.00A	N/E
当前故障			
E105			
欠压			
退出	11:45	复位	

6.2.3 参数初始化

将参数进行初始化，参数值恢复成默认值。具体说明见第 5.4 节中“功能设置”。

6.2.4 快速设置参数

快速设置好如下参数，能试运行电机。

功能码	名称	说明	设定值
P16.2	电机额定功率	参考电机铭牌设定电机额定功率	
P16.3	电机额定电压	参考电机铭牌设定电机额定电压	
P16.4	电机额定电流	参考电机铭牌设定电机额定电流	
P16.5	电机额定频率	参考电机铭牌设定电机额定频率	
P16.6	电机额定转速	参考电机铭牌设定电机额定转速	
P16.7	电机额定极数	根据额定转速设置 ($120 \times P16.5 / P16.6$) 取整	
P16.9	电机同步转速	根据额定转速设置 ($120 \times P16.5 / P16.7$)	
P16.11	控制方式选择	[0]V/F控制 [1]开环矢量 [2]闭环矢量 根据需求设定	0
P16.14	V/F曲线设定	[0]直线V/F曲线 [1]多点V/F曲线 [2]二次幂曲线	0
P16.24	最大频率	设定最大频率（此参数只在V/F控制模式下有效）	50 [Hz]
P8.16	加速时间 1	从停止状态到 P8.15 设定值的加速时间	3
P8.35	减速时间 1	从 P8.34 设定值到停止的减速时间	3
P8.0	启动方式选择	[0]数字输入端子	1

		[1]操作面板 [2]DP 通讯 [3]MODBUS [4]自由功能模块	
P8.10	速度给定源	[0]I/O 端子 [1]模拟量输入 1 [2]模拟量输入 2 [3]操作面板 [4]DP 通讯 [5]MODBUS [6]自由功能模块	3
P8.3	停车方式	[0]斜坡停车 [1]自由停车	1
P7.0	电流限制值[电机 1]	0~300[%]	180%
P7.4	过流保护[电机 1]	0~300[%]	235%
P7.19	过速故障[电机 1]	100.0~720.0[%]	120%

6

6.2.5 电机参数自学习

电机电线过长或选择矢量控制时，有必要进行自学习。请按以下顺序进行自学习，自动辨识电机参数。

(1) 选择控制模式

设定 P16.11 的值，若选择为[1]或[2]则为矢量控制，需要进行静态自学习和动态自学习。若选择为[0]则为 V/F 控制，只需要进行静态自学习。

(2) 静态自学习

在 V/F 控制模式下的静态自学习也可称为线间电阻自学习，只辨识定子电阻的值。在矢量控制模式下的静态自学习会辨识定子、转子电阻以及电感参数。

在功能设置中选中静态自学习，按下 LOCAL/REMOTE 键，LOCAL 灯亮，此时为本地操作模式（静态自学习必须在本地操作模式下进行）。然后按确认键，进行自学习。自学习过程中显示“静态自学习正在进行！”，自学习完成后显示“静态自学习完成！”。

(3) 动态自学习

在矢量控制模式下进行动态自学习，动态自学习优化部分电机电感参数的值，辨识出互感参数的值。在动态自学习开始之前，矢量控制模式下的静态的自学习一定要先完成。

在功能设置中选中动态自学习，按下 LOCAL/REMOTE 键，LOCAL 灯熄灭，此时为远程操作模式。然后通过操作司机室对应机构的手柄（档位不受限制）进行自学习。或者按下 LOCAL/REMOTE 键，LOCAL 灯亮，此时为本地操作模式，然后按确认键，进行自学习。自学习过程中显示“动态自学习正在进行！”，自学习完成后显示“动态自学习完成！”。

（4）转动惯量自学习

在矢量控制模式下完成动态自学习后，并且务必在电机轴与负载连接的情况下，进行转动惯量自学习。进行转动惯量自学习时，电机的负载不能超过额定负载的 50%。转动惯量自学习只对机械转动惯量进行优化。动态自学习完成后，转动惯量使用默认值，矢量控制可以正常运行，若追求更好的控制性能则进行转动惯量自学习。转动惯量自学习也可和动态自学习一样，通过本地或者远程操作模式两种方式进行。

6.2.6 实施自学习模式前注意事项

HF630 系列变频器提供参数自学习功能。准确的参数自学习来源于电机铭牌参数的正确设置。为了保证控制性能，请按变频器标准适配电机进行电机配置，若电机功率与标准适配电机差距过大，变频器的控制性能将明显下降。

电机自学习前请确认以下四个事项：

检查项目	检查事项
电机轴是否与其它机械设备连接	电机动态自学习中，电机将以额定速度的7.5%进行旋转。推荐无负载状态下进行动态自学习，若电机与其他机械设备相连，请确认负载是否超过额定负载的50%，若负载超过额定负载50%动态自学习可能不成功。
电机容量和变频器容量是否差别很大	电机功率与变频器功率相比过小时，可能无法正常完成电机自学习（电机功率要求不小于变频器功率的1/5）。
确认电机参数输入是否正确	P16组参数是否与电机铭牌参数一致，如额定功率、电压、电流、速度、极数、同步转速。如输入有误可能导致自学习失败或电机无法正常运行。
电机上是否安装有编码器	若采用闭环矢量控制，电机上应安装编码器。若采用V/F控制或开环矢量控制，有无安装编码器不影响电机自学习。

6.2.7 空载状态下试运行

下面对电机在空载状态下试运行的方法进行说明。

运行前要确认电机和机械周围的安全，确认紧急停止回路和机械安全装置是否能正确动作。运行时确认电机的旋转是否正常（是否有异常声音及振动），确认电机的加速和减速是否正常。

使用操作面板时的操作步骤如下所述：

- (1) 接通电源，显示初始画面；
- (2) 选为本地控制，按 LOC/REM 键选择 LOCAL，LOCAL 指示灯点亮；
- (3) 按操作面板的 ENTER 键，设定参考值[1]给定速度，按 RUN 键，运行变频器，RUN 指示灯点亮，电机正转；（建议给定频率为 5Hz）
- (4) 确认电机以正确的方向旋转，且变频器无故障显示；
- (5) 步骤 4 中若无故障，则请逐步增加频率给定值至 50Hz，通过操作面板确认输出电流，确保电流不超出电机额定电流；
- (6) 确认完毕后，按 STOP 键，停止运行。

6.2.8 带载状态下试运行

下面对电机带载状态下试运行的方法进行说明。

连接机械系统时请注意以下事项：

- (1) 请确认电机和机械周围的安全；
- (2) 请确认电机完全停止；
- (3) 请连接机械系统；
- (4) 请确认安装螺丝有无松动，将电机轴和机械系统固定牢靠；
- (5) 请确认紧急停止回路和机械侧安全装置是否正确动作；
- (6) 为防止出现异常情况，请做好随时按下操作面板 STOP 键的准备。

运行时请确认以下事项：

- (1) 机械的动作方向是否正确（电机的旋转方向是否正确）；
- (2) 电机的加速和减速是否正常。

在电机上连接机械系统后，请按与空载运行相同的操作步骤进行试运行。

- (1) 确认输出电流是否过大；

(2) 改变频率指令和旋转方向，确认是否有异常声音和振动。

6.2.9 参数保存

在功能设置中选中备份全部参数，把变频器的参数值拷贝到操作面板的存储区内。变频器若需要更换控制板，将操作面板记录的数据拷贝到新控制板，即可恢复运行。（还原参数时控制板内的软件版本必须与之前的一致，否则还原参数无法成功）。

7. 变频器参数设置说明

7.1 参数控制 P0

功能码	名称	说明	设定范围	缺省值	详细说明
P0.0	初始化选项	[0]默认设置：以默认参数初始化； [1]上次保存：以上次保存的参数初始化；	0~1	0	
P0.1	初始化功率	变频器的功率	0~27	14	
P0.3	初始化频率	[0]50HZ；[1]60HZ。	0~1	0	
P0.4	密码	设置参数初始化的密码			

7.2 并机及面板观察设置 P2

功能码	名称	说明	设定范围	缺省值	详细说明
P2.0	并机设置	[0]单机模式：表示作为单机使用； [1]主：表示作为并机中的主机使用； [2]从：表示作为并机中的从机使用。	0~2	0	详见8.1
P2.1	电机切换设置	选择电机切换来源 [0]数字输入：表示由端子控制切换电机； [1]DP通讯：表示由通讯控制切换电机。	0~1	0	
P2.2	语言选择	[0]中文；[1]英文。	0~1	0	
P2.3	从机数量	并机情况下，设置从机数量	0~5	1	
P2.33	背光时间	面板背光时间	1~100min	10	10min

7.3 数字输入端子组 P3

功能码	名称	说明	设定范围	缺省值	详细说明
P3.0	数字输入端子1	可编程多功能端子	0~41	1	
P3.1	数字输入端子2	可编程多功能端子	0~41	2	
P3.2	数字输入端子3	可编程多功能端子	0~41	5	
P3.3	数字输入端子4	可编程多功能端子	0~41	6	

P3.4	数字输入端子5	可编程多功能端子	0~41	7	
P3.5	数字输入端子6	可编程多功能端子	0~41	8	
P3.6	数字输入端子7	可编程多功能端子	0~41	0	
P3.7	数字输入端子8	可编程多功能端子	0~41	0	
P3.12	上电自动运行控制	[0]禁止；[1]使能	0~1	0	

此参数用于设定数字多功能输入端子对应的功能。

设定值	功能	说明
0	禁用	即使有信号输入变频器也不动作。可将未使用的端子设定为禁用，防止误动作。
1	正转运行	通过外部端子来控制电机正转与反转
2	反转运行	
3	驱动使能 (高电平)	此端子为高电平时使能
4	驱动使能.NC (低电平)	此端子为低电平时使能
5	故障复位	外部故障复位功能。与操作键盘上的</RST键功能相同。用此功能可实现远距离故障复位
6	多段速1 (位0)	多段速指令输入端子 (详见8.2)
7	多段速2 (位1)	
8	多段速3 (位2)	
9	多段速4 (位3)	
10	吊钩模式	此端子上有信号时此功能使能 (详见8.10)
11	方向转换信号	此端子上有信号时改变运行方向
12	本地急停信号 (高电平)	输入端子高电平时为有效
13	本地急停信号.NC (低电平)	输入端子低电平时为有效
14	远程急停信号 (高电平)	输入端子高电平时为有效
15	远程急停信号.NC (低电平)	输入端子低电平时为有效
16	从机准备信号	此端子上有信号时从机准备好
17	选择电机0	电机选择位1和电机选择位0组合成电机选择信号，00表示目标电机为1，01表示目标电机为2，10表示目标电机为3，11表示目标电机为4
18	选择电机1	

19	FUNC 19	备用
20	主接触器吸合确认	AFE控制模式时进行主接触器状态反馈
21	防摇上限位	此端子上有信号时绳长为上升限位等效绳长
22	FUNC 22	备用
23	FUNC 23	备用
24	自由停车	此端子上有信号时此功能使能
25	平稳起升	此端子上有信号时此功能使能
26	动态转矩控制	此端子上有信号时是转矩控制模式，否则是速度控制模式
27	FUNC 27	备用
28	零转矩信号	此端子上有信号时转矩给定为零（详见8.10）
29	防摇选择	此端子上有信号时此功能使能
30	二/四倍率转换	此端子上有信号时转换为四倍率
33	系统复位	变频器的系统重置，等同于重新上电
40	防冲顶零位	此端子上有信号时编码器计数清零
41	防冲顶旁路	此端子上有信号时防冲顶信号禁止输出

7.4 数字输出端子组 P4

功能码	名称	说明	设定范围	缺省值	详细说明
P4.0	数字输出端子1	多功能开关量输出端子	0~64	0	
P4.1	数字输出端子2	多功能开关量输出端子	0~64	0	
P4.2	数字输出端子3	多功能开关量输出端子	0~64	0	
P4.3	数字输出端子4	多功能开关量输出端子	0~64	0	
P4.4	数字输出端子5	多功能开关量输出端子	0~64	0	
P4.16	自由功能块数字输出1	自由功能模块设置	0~500	0	
P4.17	自由功能块数字输出2	自由功能模块设置	0~500	0	
P4.18	自由功能块数字输出3	自由功能模块设置	0~500	0	
P4.19	自由功能块数字输出4	自由功能模块设置	0~500	0	

多功能开关量输出端子功能见下表：

设定值	功能	说明
0	禁用	该端子无任何功能
1	运行信号	正常运行时为有效（详见8.3）
2	故障输出	当变频器发生故障时，输出ON信号
3	制动抱闸	当制动器满足开放条件为有效（详见8.3）
4	运行请求	当输入运行信号时为有效
5	准备运行	变频器准备完成时有效
6	多段速1	[6]~[9]输入多段数指令时为有效
7	多段速2	
8	多段速3	
9	多段速4	
10	FUNC 10	备用
11	方向	输入方向有信号时有效
12	警告	发生警告时有效
13	过温警告	过热发生时为有效
14	过载警告	发生过负载警告时有效
15	过速警告	发生过速度警告时有效
16	抱闸故障	发生制动器故障时有效（详见8.8）
17	电机选择0	选择电机1时此信号有效

18	电机选择1	选择电机2时此信号有效
19	电机选择2	选择电机3时此信号有效
20	电机选择3	选择电机4时此信号有效
21~31	FUNC 21~FUNC 31	备用
32	预充电完成信号	AFE控制模式时有运行信号时此端子上会有信号
33~48	FUNC 33~FUNC 48	备用
49	PROFIBUS功能1	PROFIBUS功能1输出1此端子信号有效
50	PROFIBUS功能2	PROFIBUS功能2输出1此端子信号有效
51	PROFIBUS功能3	PROFIBUS功能3输出1此端子信号有效
52	PROFIBUS功能4	PROFIBUS功能4输出1此端子信号有效
53	PROFIBUS功能5	PROFIBUS功能5输出1此端子信号有效
54~56	FUNC 54~FUNC 56	备用
57	本地功能1	本地功能1输出1此端子信号有效
58	本地功能2	本地功能2输出1此端子信号有效
59	本地功能3	本地功能3输出1此端子信号有效
60	本地功能4	本地功能4输出1此端子信号有效
61	自由功能模块1	自由功能模块1输出1此端子信号有效
62	自由功能模块2	自由功能模块2输出1此端子信号有效
63	自由功能模块3	自由功能模块3输出1此端子信号有效
64	自由功能模块4	自由功能模块4输出1此端子信号有效

7.5 模拟输入端子组 P5

功能码	名称	说明	设定范围	缺省值	详细说明
P5.0	AI1 类型	[0]禁止 [1]0~+10V [2]-10~+10V [3]0~20mA	0~3	1	
P5.1	AI1滤波时间	设置模拟端子 AI1 模拟量所对应的滤波时间。 设定值受周围环境干扰而其波动较大时使用。 滤波时间设较大值则会缩小设定上下波动但响应会变慢。	0.0~1000.0 [ms]	0.0 [ms]	
P5.2	AI1电压偏置	设置AI1电压偏置	-10.00~10.00 [V]	0.000 [V]	详见8.4
P5.3	AI1电流偏置	设置AI1电流偏置	-20.00~20.00 [mA]	0.000 [mA]	详见8.4
P5.4	AI1最小电压	设置AI1最小电压	-10.00~10.00 [V]	0.000 [V]	详见8.4
P5.5	AI1最小电流	设置AI1最小电流	0.00~20.00 [mA]	0.000 [mA]	详见8.4
P5.6	AI1最小给定值	设置AI1最小给定值	-300.0~300.0 [%]	0.0 [%]	详见8.4
P5.7	AI1最大电压	设置AI1最大电压	-10.00~10.00 [V]	10.000 [V]	详见8.4
P5.8	AI1最大电流	设置AI1最大电流	0.00~20.00 [mA]	20.000 [mA]	详见8.4
P5.9	AI1最大给定值	设置AI1最大给定值	-300.0~300.0 [%]	100.0 [%]	详见8.4
P5.18	AI2 类型	[0]禁止 [1]0~+10V [2]-10~+10V [3]0~20mA	0~3	3	

P5.19	AI2滤波时间	设置模拟端子 AI2 模拟量所对应的滤波时间。 设定值受周围环境干扰而其波动较大时使用。 滤波时间设较大值则会缩小设定值上下波动但响应会变慢。	0.0~1000.0 [ms]	0.0 [ms]	
P5.20	AI2电压偏置	设置AI2电压偏置	-10.00~10.00 [V]	0.000 [V]	
P5.21	AI2电流偏置	设置AI2电流偏置	-20.00~20.00 [mA]	0.000 [mA]	
P5.22	AI2最小电压	设置AI2最小电压	-10.00~10.00 [V]	0.000 [V]	
P5.23	AI2最小电流	设置AI2最小电流	0.00~20.00 [mA]	0.000 [mA]	
P5.24	AI2最小给定值	设置AI2最小给定值	-300.0~300.0 [%]	0.0 [%]	
P5.25	AI2最大电压	设置AI2最大电压	-10.00~10.00 [V]	10.000 [V]	
P5.26	AI2最大电流	设置AI2最大电流	0.00~20.00 [mA]	20.000 [mA]	
P5.27	AI2最大给定值	设置AI2最大给定值	-300.0~300.0 [%]	100.0 [%]	

7.6 模拟输出端子组 P6

功能码	名称	说明	设定范围	缺省值	详细说明
P6.0	A01输出设定	见表 7-1	0~14	2	
P6.2	A01输出最小值	设置A01输出最小值	-300.0~300.0 [%]	0.0 [%]	详见8.5
P6.3	A01输出最大值	设置A01输出最大值	-300.0~300.0 [%]	100.0 [%]	详见8.5
P6.4	A01最小输出[mA, V]	设置A01最小输出	0.0~100.0 [%]	0.0 [%]	详见8.5
P6.5	A01最大输出[mA, V]	设置A01最大输出	0.0~100.0 [%]	100.0 [%]	详见8.5
P6.6	A01偏差值	设置A01偏差值	-100.00~100.00 [%]	0.00 [%]	
P6.7	A01固定输出	设置A01固定输出(P6.0设置为[13]时此设定值有效)	0.0~100.0 [%]	0.0 [%]	
P6.8	A01滤波时间	设置模拟端子 A01 模拟量所对应的滤波时间。 输出值受周围环境干扰而其波动较大时使用。 滤波时间设较大值则会缩小输出值上下波动但响应会变慢。	0.0~1000.0 [ms]	10.0 [ms]	
P6.14	A02输出设定	见表 7-1	0~14	4	
P6.16	A02输出最小值	设置A02输出最小值	-300.0~300.0 [%]	0.0 [%]	
P6.17	A02输出最大值	设置A02输出最大值	-300.0~300.0 [%]	100.0 [%]	
P6.18	A02最小输出[mA, V]	设置A02最小输出	0.0~100.0 [%]	0.0 [%]	
P6.19	A02最大输出[mA, V]	设置A02最大输出	0.0~100.0 [%]	100.0 [%]	
P6.20	A02偏差值	设置A02偏差值	-100.00~100.00 [%]	0.00 [%]	
P6.21	A02固定输出	设置A02固定输出(P6.14设置为[13]时此设定值有效)	0.0~100.0 [%]	0.0 [%]	

P6.22	A02滤波时间	<p>设置模拟端子A01模拟量所对应的滤波时间。</p> <p>输出值受周围环境干扰而其波动较大时使用。</p> <p>滤波时间设较大值则会缩小输出值上下波动但响应会变慢。</p>	0.0~1000.0 [ms]	10.0 [ms]	
-------	---------	--	--------------------	--------------	--

表 7-1 模拟量输出说明

设定值	名称	说明
0	无符号输出频率	无符号的变频器输出频率
1	有符号输出频率	有符号的变频器输出频率
2	无符号电机速度	无符号的电机速度
3	有符号电机速度	有符号的电机速度
4	输出电流	输出电流
5	无符号电机转矩	无符号的电机转矩
6	有符号电机转矩	有符号的电机转矩
7	电机负载	电机负载
8	母线电压(%)	母线电压(百分比输出)
9	输出功率	输出功率
10	输出电压	输出电压
11	变频器温度(%)	变频器温度(最高温度 150℃的百分比输出)
12	DP 通讯设定	Profibus 设定
13	参数设定	以参数 P6.7 或 P6.21 设定值来输出
14	本地设定	上位机软件上设定值来输出

7.7 保护参数组 P7

功能码	名称	说明	设定范围	缺省值	详细说明
P7.0	电流限制值[电机1]	设置电机1电流限制值	0.0~300.0 [%]	180.0 [%]	详见8.6
P7.1	电流限制值[电机2]	设置电机2电流限制值	0.0~300.0 [%]	180.0 [%]	详见8.6
P7.2	电流限制值[电机3]	设置电机3电流限制值	0.0~300.0 [%]	180.0 [%]	详见8.6
P7.3	电流限制值[电机4]	设置电机4电流限制值	0.0~300.0 [%]	180.0 [%]	详见8.6
P7.4	过流保护[电机1]	设置电机1过流保护值	0.0~300.0 [%]	235.0 [%]	详见8.6
P7.5	过流保护[电机2]	设置电机2过流保护值	0.0~300.0 [%]	235.0 [%]	详见8.6
P7.6	过流保护[电机3]	设置电机3过流保护值	0.0~300.0 [%]	235.0 [%]	详见8.6
P7.7	过流保护[电机4]	设置电机4过流保护值	0.0~300.0 [%]	235.0 [%]	详见8.6
P7.8	零序电流过流[电机1]	设置电机1零序电流过流	0.0~100.0 [%]	20.0 [%]	详见8.6
P7.9	零序电流过流[电机2]	设置电机2零序电流过流	0.0~100.0 [%]	20.0 [%]	详见8.6
P7.10	零序电流过流[电机3]	设置电机3零序电流过流	0.0~100.0 [%]	20.0 [%]	详见8.6
P7.11	零序电流过流[电机4]	设置电机4零序电流过流	0.0~100.0 [%]	20.0 [%]	详见8.6
P7.12	母线过压	设置母线过压值	600~820 [V]	800 [V]	详见8.6
P7.13	母线欠压	设置母线欠压值	300~500 [V]	350 [V]	详见8.6
P7.14	过温故障	设置过温故障值	60.0~100.0 [°C]	87.5 [°C]	详见8.6
P7.15	过温报警	设置过温报警值	50.0~100.0 [°C]	80.0 [°C]	详见8.6
P7.19	超速故障[电机1]	设置电机1超速故障值	100.0~720.0 [%]	120.0 [%]	详见8.6
P7.20	超速故障[电机2]	设置电机2超速故障值	100.0~720.0 [%]	120.0 [%]	详见8.6
P7.21	超速故障[电机3]	设置电机3超速故障值	100.0~720.0 [%]	120.0 [%]	详见8.6

P7.22	过速故障[电机4]	设置电机4过速故障值	100.0~720.0 [%]	120.0 [%]	详见8.6
P7.23	开环矢量保护1时间M1	设置电机1开环矢量保护时间	0.00~3.00 [s]	0.50 [s]	详见8.6
P7.24	开环矢量保护1时间M2	设置电机2开环矢量保护时间	0.00~3.00 [s]	0.50 [s]	详见8.6
P7.25	开环矢量保护1时间M3	设置电机3开环矢量保护时间	0.00~3.00 [s]	0.50 [s]	详见8.6
P7.26	开环矢量保护1时间M4	设置电机4开环矢量保护时间	0.00~3.00 [s]	0.50 [s]	详见8.6
P7.27	电机1堵转检测时间	设置电机1堵转保护检测时间	0.00~3.00 [s]	2.00 [s]	
P7.28	电机2堵转检测时间	设置电机2堵转保护检测时间	0.00~3.00 [s]	2.00 [s]	
P7.29	电机3堵转检测时间	设置电机3堵转保护检测时间	0.00~3.00 [s]	2.00 [s]	
P7.30	电机4堵转检测时间	设置电机4堵转保护检测时间	0.00~3.00 [s]	2.00 [s]	
P7.31	速度异常范围	设置异常速度保护百分比值	0.0~100.0 [%]	25.0 [%]	
P7.32	速度异常检测时间	设置异常速度保护检测时间	0.00~5.00 [s]	1 [s]	
P7.33	自学习失败时间	设置自学习失败检测时间	0.0~1000.0 [s]	360.0 [s]	
P7.34	开闸后过转矩使能	[0]禁止 [1]使能	0~1	0	
P7.47	持续电流	设置允许长时间运行的电流值	0.0~300.0 [%]	100.0 [%]	详见8.6
P7.48	过载电流1	设置过载电流1的值	0.0~300.0 [%]	150.0 [%]	详见8.6
P7.49	过载时间1	设置允许过载电流1时间	0.00~60.00 [s]	60.00 [s]	详见8.6
P7.50	过载电流2	设置过载电流2的值	0.0~300.0 [%]	200.0 [%]	详见8.6
P7.51	过载时间2	设置允许过载电流2时间	0.00~5.00 [s]	5.00 [s]	详见8.6
P7.55	输入缺相保护使能	[0]禁止 [1]使能	0~1	0	
P7.56	输入缺相预设置		0.0~200.0 [%]	120.0 [%]	
P7.57	输入缺相侦测时间		0.0~12.0 [s]	5 [s]	

P7.59	输出缺相保护使能	[0]禁止 [1]使能	0~1	1	
P7.60	输出缺相侦测时间		0.10~3.00 [s]	0.30 [s]	
P7.64	制动模式	[0]禁止 [1]使能	0~1	0	详见8.6
P7.65	制动启动偏差电压	设置制动启动电压偏差值	-25~150 [V]	50 [V]	详见8.6
P7.66	制动工作偏差电压	设置制动开通保持电压偏差值	-25~150 [V]	100 [V]	详见8.6
P7.69	过压抑制使能	[0]禁止 [1]使能	0~1	0	详见8.6
P7.70	过压抑制偏差值	设置过压抑制值偏差	-25~150 [V]	100 [V]	详见8.6
P7.71	过压抑制1使能	[0]禁止 [1]使能	0~1	0	详见8.6
P7.73	欠压限制使能	[0]禁止 [1]使能	0~1	0	
P7.74	欠电压限制值		300~500 [V]	460 [V]	
P7.75	欠电压控制器增益		0.0~1000.0 [%]	100.0 [%]	
P7.76	欠压恢复时间		0.00~300.00 [s]	1.00 [s]	
P7.77	欠压降速值		0.0~200.0 [%]	15.0 [%]	
P7.94	预充电动作选项	[0]运行控制 [1]母线电压控制	0~1	1	
P7.95	预充电失败时间	设置AFE控制模式下预充电失败时间	0.0~3000.0 [s]	15.0 [s]	
P7.96	预充电关断延时	晶闸管关断延时	0.00~300.00 [s]	0.00 [s]	

7.8 电机1启停控制组 P8

功能码	名称	说明	设定范围	缺省值	详细说明
P8.0	启动源选择	[0]数字输入端子 [1]操作面板 [2]DP通讯 [3]MODBUS [4]自由功能模块	0~4	0	
P8.3	停车方式	[0]斜坡停车 [1]自由停车	0~1	0	详见8.7
P8.6	运行延迟时间	设置运行延迟时间	0.00~300.00 [s]	0.00 [s]	详见8.7
P8.7	零速后转矩保持	停止时零速状态保持时间	0.00~300.00 [s]	0.00 [s]	详见8.7
P8.8	防摇停后延时	防摇使能时, 停止时零速状态保持时间	0.00~300.00 [s]	0.00 [s]	详见8.12
P8.10	速度给定源	[0]I/O端子 [1]模拟量输入 1 [2]模拟量输入2 [3]操作面板 [4]DP通讯 [5]MODBUS [6]自由功能模块	0~6	0	
P8.15	加速区1	设定第一个加速梯度模式	0.0~300.0 [%]	100.0 [%]	详见8.7
P8.16	加速时间1	从停止状态到P8.15设定值的加速时间	0.0~300.0 [s]	3.00 [s]	详见8.7
P8.17	加速区2	设定第二个加速梯度模式	0.0~300.0 [%]	200.0 [%]	详见8.7
P8.18	加速时间2	从P8.15设定值到P8.17设定值的加速时间	0.0~300.0 [s]	4.00 [s]	详见8.7
P8.19	加速区3	设定第三个加速梯度模式	0.0~300.0 [%]	240.0 [%]	详见8.7
P8.20	加速时间3	从P8.17设定值到P8.19设定值的加速时间	0.0~300.0 [s]	7.00 [s]	详见8.7
P8.21	加速区4	设定第四个加速梯度模式	0.0~300.0 [%]	300.0 [%]	详见8.7

P8.22	加速时间4	从P8.19设定值到P8.21设定值的加速时间	0.0~300.0 [s]	10.00 [s]	详见8.7
P8.23	加速区5	设定第五个加速梯度模式	0.0~300.0 [%]	300.0 [%]	详见8.7
P8.24	加速时间5	从P8.21设定值到P8.23设定值的加速时间	0.0~300.0 [s]	10.00 [s]	详见8.7
P8.25	加速区6	设定第六个加速梯度模式	0.0~300.0 [%]	300.0 [%]	详见8.7
P8.26	加速时间6	从P8.23设定值到P8.25设定值的加速时间	0.0~300.0 [s]	10.00 [s]	详见8.7
P8.27	加速区7	设定第七个加速梯度模式	0.0~300.0 [%]	300.0 [%]	详见8.7
P8.28	加速时间7	从P8.25设定值到P8.27设定值的加速时间	0.0~300.0 [s]	10.00 [s]	详见8.7
P8.29	加速区8	设定第八个加速梯度模式	0.0~300.0 [%]	300.0 [%]	详见8.7
P8.30	加速时间8	从P8.27设定值到P8.29设定值的加速时间	0.0~300.0 [s]	10.00 [s]	详见8.7
P8.32	减速时间控制来源	[0]禁用 [1]PROFIBUS [2]MODBUS [3]本地设置	0~3	0	详见8.7
P8.33	减速时间倍数		0.1~10.0	1.0	详见8.7
P8.34	减速区1	设定第一个减速梯度模式	0.0~300.0 [%]	100.0 [%]	详见8.7
P8.35	减速时间1	从P8.34设定值到停止的减速时间	0.0~300.0 [s]	3.00 [s]	详见8.7
P8.36	减速区2	设定第二个减速梯度模式	0.0~300.0 [%]	200.0 [%]	详见8.7
P8.37	减速时间2	从P8.34设定值到P8.36设定值的减速时间	0.0~300.0 [s]	4.00 [s]	详见8.7
P8.38	减速区3	设定第三个减速梯度模式	0.0~300.0 [%]	240.0 [%]	详见8.7
P8.39	减速时间3	从P8.36设定值到P8.38设定值的减速时间	0.0~300.0 [s]	7.00 [s]	详见8.7
P8.40	减速区4	设定第四个减速梯度模式	0.0~300.0 [%]	300.0 [%]	详见8.7

P8.41	减速时间4	从P8.38设定值到P8.40设定值的 减速时间	0.0~300.0 [s]	10.00 [s]	详见8.7
P8.42	减速区5	设定第五个减速梯度模式	0.0~300.0 [%]	300.0 [%]	详见8.7
P8.43	减速时间5	从P8.40设定值到P8.42设定值的 减速时间	0.0~300.0 [s]	10.00 [s]	详见8.7
P8.44	减速区6	设定第六个减速梯度模式	0.0~300.0 [%]	300.0 [%]	详见8.7
P8.45	减速时间6	从P8.42设定值到P8.44设定值的 减速时间	0.0~300.0 [s]	10.00 [s]	详见8.7
P8.46	减速区7	设定第七个减速梯度模式	0.0~300.0 [%]	300.0 [%]	详见8.7
P8.47	减速时间7	从P8.44设定值到P8.46设定值的 减速时间	0.0~300.0 [s]	10.00 [s]	详见8.7
P8.48	减速区8	设定第八个减速梯度模式	0.0~300.0 [%]	300.0 [%]	详见8.7
P8.49	减速时间8	从P8.46设定值到P8.48设定值的 减速时间	0.0~300.0 [s]	10.00 [s]	详见8.7
P8.53	反档变减速线性化	[0]禁止 [1]使能	0~1	0	详见8.7
P8.54	自由运行开始速度		0.0~300.0 [%]	0.0 [%]	详见8.7
P8.55	变向减速使能	[0]禁止 [1]使能	0~1	0	详见8.7
P8.56	变向减速时间		0.00~300.00 [s]	1.50 [s]	详见8.7
P8.57	紧急停车方式	[0]斜坡停车 [1]自由停车	0~1	1	
P8.58	急停减速时间		0.00~300.00 [s]	1.50 [s]	
P8.59	上升限位等效绳长	起升机构上升停机限位时计算出 的等效绳长	0.00~100.00	0.00	详见8.12
P8.60	防摇增益	控制防摇效果	0.00~50.00	0.00	详见8.12
P8.61	固定绳长使能	[0]禁止 [1]使能	0~1	0	详见8.12
P8.66	回转臂长度	塔机大臂的长度,用于平稳回转 功能	0.00~100.00 [米]	0.00	详见8.12

P8.67	回转平稳控制增益	大于0时启动平稳回转功能	0.00~50.00	0.00	详见 8.12
P8.68	每米脉冲数低16位	防摇时计算等效绳长时使用	0~65535	0	详见 8.12
P8.69	每米脉冲数高16位	防摇时计算等效绳长时使用	0~65535	0	详见 8.12
P8.70	防摇滤波时间	消除防摇的不益效果	0~1000	100	详见 8.12
P8.71	反馈速度防摇使能	[0]禁止 [1]使能	0~1	0	详见 8.12
P8.72	T空闲时间	预留	0.00~100.00 [s]	0 [s]	预留
P8.73	周期数	预留	0~10000	0	预留
P8.74	防摇类型	预留	1~2	0	预留

7.9 电机2启停控制组 P9

功能码	名称	说明	设定范围	缺省值	详细说明
P9.0	启动源选择	[0]数字输入端子 [1]操作面板 [2]DP通讯 [3]MODBUS [4]自由功能模块	0~4	0	
P9.3	停车方式	[0]斜坡停车 [1]自由停车	0~1	0	详见8.7
P9.6	运行延迟时间	设置运行延迟时间	0.00~300.00 [s]	0.00 [s]	详见8.7
P9.7	零速后转矩保持	停止时零速状态保持时间	0.00~300.00 [s]	0.00 [s]	详见8.7
P9.10	速度给定源	[0]I/O端子 [1]模拟量输入 1 [2]模拟量输入2 [3]操作面板 [4]DP通讯 [5]MODBUS [6]自由功能模块	0~6	0	
P9.15	加速区1	设定第一个加速梯度模式	0.0~300.0 [%]	100.0 [%]	详见8.7
P9.16	加速时间1	从停止状态到P9.15设定值的加速时间	0.0~300.0 [s]	3.00 [s]	详见8.7
P9.17	加速区2	设定第二个加速梯度模式	0.0~300.0 [%]	200.0 [%]	详见8.7
P9.18	加速时间2	从P9.15设定值到P9.17设定值的加速时间	0.0~300.0 [s]	4.00 [s]	详见8.7
P9.19	加速区3	设定第三个加速梯度模式	0.0~300.0 [%]	240.0 [%]	详见8.7
P9.20	加速时间3	从P9.17设定值到P9.19设定值的加速时间	0.0~300.0 [s]	7.00 [s]	详见8.7
P9.21	加速区4	设定第四个加速梯度模式	0.0~300.0 [%]	300.0 [%]	详见8.7
P9.22	加速时间4	从P9.19设定值到P9.21设定值的加速时间	0.0~300.0 [s]	10.00 [s]	详见8.7

P9.23	加速区5	设定第五个加速梯度模式	0.0~300.0 [%]	300.0 [%]	详见8.7
P9.24	加速时间5	从P9.21设定值到P9.23设定值的加速时间	0.0~300.0 [s]	10.00 [s]	详见8.7
P9.25	加速区6	设定第六个加速梯度模式	0.0~300.0 [%]	300.0 [%]	详见8.7
P9.26	加速时间6	从P9.23设定值到P9.25设定值的加速时间	0.0~300.0 [s]	10.00 [s]	详见8.7
P9.27	加速区7	设定第七个加速梯度模式	0.0~300.0 [%]	300.0 [%]	详见8.7
P9.28	加速时间7	从P9.25设定值到P9.27设定值的加速时间	0.0~300.0 [s]	10.00 [s]	详见8.7
P9.29	加速区8	设定第八个加速梯度模式	0.0~300.0 [%]	300.0 [%]	详见8.7
P9.30	加速时间8	从P9.27设定值到P9.29设定值的加速时间	0.0~300.0 [s]	10.00 [s]	详见8.7
P9.32	减速时间控制来源	[0]禁用 [1]PROFIBUS [2]MODBUS [3]本地设置	0~3	0	详见8.7
P9.33	减速时间倍数		0.1~10.0	1.0	详见8.7
P9.34	减速区1	设定第一个减速梯度模式	0.0~300.0 [%]	100.0 [%]	详见8.7
P9.35	减速时间1	从P9.34设定值到停止的减速时间	0.0~300.0 [s]	3.00 [s]	详见8.7
P9.36	减速区2	设定第二个减速梯度模式	0.0~300.0 [%]	200.0 [%]	详见8.7
P9.37	减速时间2	从P9.34设定值到P9.36设定值的减速时间	0.0~300.0 [s]	4.00 [s]	详见8.7
P9.38	减速区3	设定第三个减速梯度模式	0.0~300.0 [%]	240.0 [%]	详见8.7
P9.39	减速时间3	从P9.36设定值到P9.38设定值的减速时间	0.0~300.0 [s]	7.00 [s]	详见8.7
P9.40	减速区4	设定第四个减速梯度模式	0.0~300.0 [%]	300.0 [%]	详见8.7
P9.41	减速时间4	从P9.38设定值到P9.40设定值的减速时间	0.0~300.0 [s]	10.00 [s]	详见8.7

P9.42	减速区5	设定第五个减速梯度模式	0.0~300.0 [%]	300.0 [%]	详见8.7
P9.43	减速时间5	从P9.40设定值到P9.42设定值的 减速时间	0.0~300.0 [s]	10.00 [s]	详见8.7
P9.44	减速区6	设定第六个减速梯度模式	0.0~300.0 [%]	300.0 [%]	详见8.7
P9.45	减速时间6	从P9.42设定值到P9.44设定值的 减速时间	0.0~300.0 [s]	10.00 [s]	详见8.7
P9.46	减速区7	设定第七个减速梯度模式	0.0~300.0 [%]	300.0 [%]	详见8.7
P9.47	减速时间7	从P9.44设定值到P9.46设定值的 减速时间	0.0~300.0 [s]	10.00 [s]	详见8.7
P9.48	减速区8	设定第八个减速梯度模式	0.0~300.0 [%]	300.0 [%]	详见8.7
P9.49	减速时间8	从P9.46设定值到P9.48设定值的 减速时间	0.0~300.0 [s]	10.00 [s]	详见8.7
P9.53	反档变减速线性化	[0]禁止 [1]使能	0~1	0	详见8.7
P9.54	自由运行开始速度		0.0~300.0 [%]	0.0 [%]	详见8.7
P9.55	变向减速使能	[0]禁止 [1]使能	0~1	0	详见8.7
P9.56	变向减速时间		0.00~300.00 [s]	1.50 [s]	详见8.7
P9.57	紧急停车方式	[0]斜坡停车 [1]自由停车	0~1	1	
P9.58	急停减速时间		0.00~300.00 [s]	1.50 [s]	
P9.59	保留		0.00~100.00	0.00	
P9.60	防摇增益	控制防摇效果	0.00~50.00	0.00	详见8.12
P9.61	固定绳长使能	[0]禁止 [1]使能	0~1	0	详见8.12
P9.66	回转臂长度	塔机大臂的长度，用于平稳回转 功能	0.00~100.00 [米]	0.00	详见8.12
P9.67	回转平稳控制增益	大于0时启动平稳回转功能	0.00~50.00	0.00	详见8.12

P9.68	每米脉冲数低16位	防摇时计算等效绳长时使用	0~65535	0	详见 8.12
P9.69	每米脉冲数高16位	防摇时计算等效绳长时使用	0~65535	0	详见 8.12
P9.70	防摇滤波时间	消除防摇的不益效果	0~1000	100	详见 8.12
P9.71	反馈速度防摇使能	[0] 禁止 [1] 使能	0~1	0	详见 8.12
P9.72	T空闲时间	预留	0.00~100.00 [s]	0 [s]	预留
P9.73	周期数	预留	0~10000	0	预留
P9.74	防摇类型	预留	1~2	0	预留

7.10 电机3启停控制组 P10

功能码	名称	说明	设定范围	缺省值	详细说明
P10.0	启动源选择	[0]数字输入端子 [1]操作面板 [2]DP通讯 [3]MODBUS [4]自由功能模块	0~4	0	
P10.3	停车方式	[0]斜坡停车 [1]自由停车	0~1	0	详见8.7
P10.6	运行延迟时间	设置运行延迟时间	0.00~300.00 [s]	0.00 [s]	详见8.7
P10.7	零速后转矩保持	停止时零速状态保持时间	0.00~300.00 [s]	0.00 [s]	详见8.7
P10.10	速度给定源	[0]I/O端子 [1]模拟量输入 1 [2]模拟量输入2 [3]操作面板 [4]DP通讯 [5]MODBUS [6]自由功能模块	0~6	0	
P10.15	加速区1	设定第一个加速梯度模式	0.0~300.0 [%]	100.0 [%]	详见8.7
P10.16	加速时间1	从停止状态到P10.15设定值的加速时间	0.0~300.0 [s]	3.00 [s]	详见8.7
P10.17	加速区2	设定第二个加速梯度模式	0.0~300.0 [%]	200.0 [%]	详见8.7
P10.18	加速时间2	从P10.15设定值到P10.17设定值的加速时间	0.0~300.0 [s]	4.00 [s]	详见8.7
P10.19	加速区3	设定第三个加速梯度模式	0.0~300.0 [%]	240.0 [%]	详见8.7
P10.20	加速时间3	从P10.17设定值到P10.19设定值的加速时间	0.0~300.0 [s]	7.00 [s]	详见8.7
P10.21	加速区4	设定第四个加速梯度模式	0.0~300.0 [%]	300.0 [%]	详见8.7
P10.22	加速时间4	从P10.19设定值到P10.21设定值的加速时间	0.0~300.0 [s]	10.00 [s]	详见8.7

P10.23	加速区5	设定第五个加速梯度模式	0.0~300.0 [%]	300.0 [%]	详见8.7
P10.24	加速时间5	从P10.21设定值到P10.23设定值的加速时间	0.0~300.0 [s]	10.00 [s]	详见8.7
P10.25	加速区6	设定第六个加速梯度模式	0.0~300.0 [%]	300.0 [%]	详见8.7
P10.26	加速时间6	从P10.23设定值到P10.25设定值的加速时间	0.0~300.0 [s]	10.00 [s]	详见8.7
P10.27	加速区7	设定第七个加速梯度模式	0.0~300.0 [%]	300.0 [%]	详见8.7
P10.28	加速时间7	从P10.25设定值到P10.27设定值的加速时间	0.0~300.0 [s]	10.00 [s]	详见8.7
P10.29	加速区8	设定第八个加速梯度模式	0.0~300.0 [%]	300.0 [%]	详见8.7
P10.30	加速时间8	从P10.27设定值到P10.29设定值的加速时间	0.0~300.0 [s]	10.00 [s]	详见8.7
P10.32	减速时间控制来源	[0]禁用 [1]PROFIBUS [2]MODBUS [3]本地设置	0~3	0	详见8.7
P10.33	减速时间倍数		0.1~10.0	1.0	详见8.7
P10.34	减速区1	设定第一个减速梯度模式	0.0~300.0 [%]	100.0 [%]	详见8.7
P10.35	减速时间1	从P10.34设定值到停止的减速时间	0.0~300.0 [s]	3.00 [s]	详见8.7
P10.36	减速区2	设定第二个减速梯度模式	0.0~300.0 [%]	200.0 [%]	详见8.7
P10.37	减速时间2	从P10.34设定值到P10.36设定值的减速时间	0.0~300.0 [s]	4.00 [s]	详见8.7
P10.38	减速区3	设定第三个减速梯度模式	0.0~300.0 [%]	240.0 [%]	详见8.7
P10.39	减速时间3	从P10.36设定值到P10.38设定值的减速时间	0.0~300.0 [s]	7.00 [s]	详见8.7
P10.40	减速区4	设定第四个减速梯度模式	0.0~300.0 [%]	300.0 [%]	详见8.7
P10.41	减速时间4	从P10.38设定值到P10.40设定值的减速时间	0.0~300.0 [s]	10.00 [s]	详见8.7

P10.42	减速区5	设定第五个减速梯度模式	0.0~300.0 [%]	300.0 [%]	详见8.7
P10.43	减速时间5	从P10.40设定值到P10.42设定值的减速时间	0.0~300.0 [s]	10.00 [s]	详见8.7
P10.44	减速区6	设定第六个减速梯度模式	0.0~300.0 [%]	300.0 [%]	详见8.7
P10.45	减速时间6	从P10.42设定值到P10.44设定值的减速时间	0.0~300.0 [s]	10.00 [s]	详见8.7
P10.46	减速区7	设定第七个减速梯度模式	0.0~300.0 [%]	300.0 [%]	详见8.7
P10.47	减速时间7	从P10.44设定值到P10.46设定值的减速时间	0.0~300.0 [s]	10.00 [s]	详见8.7
P10.48	减速区8	设定第八个减速梯度模式	0.0~300.0 [%]	300.0 [%]	详见8.7
P10.49	减速时间8	从P10.46设定值到P10.48设定值的减速时间	0.0~300.0 [s]	10.00 [s]	详见8.7
P10.53	反档变减速线性化	[0]禁止 [1]使能	0~1	0	详见8.7
P10.54	自由运行开始速度		0.0~300.0 [%]	0.0 [%]	详见8.7
P10.55	变向减速使能	[0]禁止 [1]使能	0~1	0	详见8.7
P10.56	变向减速时间		0.00~300.00 [s]	1.50 [s]	详见8.7
P10.57	紧急停车方式	[0]斜坡停车 [1]自由停车	0~1	1	
P10.58	急停减速时间		0.00~300.00 [s]	1.50 [s]	
P10.59	保留		0.00~100.00	0.00	
P10.60	防摇增益	控制防摇效果	0.00~50.00	0.00	详见8.12
P10.61	固定绳长使能	[0]禁止 [1]使能	0~1	0	详见8.12
P10.66	回转臂长度	塔机大臂的长度，用于平稳回转功能	0.00~100.00 [米]	0.00	详见8.12
P10.67	回转平稳控制增益	大于0时启动平稳回转功能	0.00~50.00	0.00	详见8.12

P10.68	每米脉冲数低16位	防摇时计算等效绳长时使用	0~65535	0	详见 8.12
P10.69	每米脉冲数高16位	防摇时计算等效绳长时使用	0~65535	0	详见 8.12
P10.70	防摇滤波时间	消除防摇的不益效果	0~1000	100	详见 8.12
P10.71	反馈速度防摇使能	[0] 禁止 [1] 使能	0~1	0	详见 8.12
P10.72	T空闲时间	预留	0.00~100.00 [s]	0 [s]	预留
P10.73	周期数	预留	0~10000	0	预留
P10.74	防摇类型	预留	1~2	0	预留

7.11 电机4启停控制组 P11

功能码	名称	说明	设定范围	缺省值	详细说明
P11.0	启动源选择	[0]数字输入端子 [1]操作面板 [2]DP通讯 [3]MODBUS [4]自由功能模块	0~4	0	
P11.3	停车方式	[0]斜坡停车 [1]自由停车	0~1	0	详见8.7
P11.6	运行延迟时间	设置运行延迟时间	0.00~300.00 [s]	0.00 [s]	详见8.7
P11.7	零速后转矩保持	停止时零速状态保持时间	0.00~300.00 [s]	0.00 [s]	详见8.7
P11.10	速度给定源	[0]I/O端子 [1]模拟量输入 1 [2]模拟量输入2 [3]操作面板 [4]DP通讯 [5]MODBUS [6]自由功能模块	0~6	0	
P11.15	加速区1	设定第一个加速梯度模式	0.0~300.0 [%]	100.0 [%]	详见8.7
P11.16	加速时间1	从停止状态到P11.15设定值的加速时间	0.0~300.0 [s]	3.00 [s]	详见8.7
P11.17	加速区2	设定第二个加速梯度模式	0.0~300.0 [%]	200.0 [%]	详见8.7
P11.18	加速时间2	从P11.15设定值到P11.17设定值的加速时间	0.0~300.0 [s]	4.00 [s]	详见8.7
P11.19	加速区3	设定第三个加速梯度模式	0.0~300.0 [%]	240.0 [%]	详见8.7
P11.20	加速时间3	从P11.17设定值到P11.19设定值的加速时间	0.0~300.0 [s]	7.00 [s]	详见8.7
P11.21	加速区4	设定第四个加速梯度模式	0.0~300.0 [%]	300.0 [%]	详见8.7
P11.22	加速时间4	从P11.19设定值到P11.21设定值的加速时间	0.0~300.0 [s]	10.00 [s]	详见8.7

P11.23	加速区5	设定第五个加速梯度模式	0.0~300.0 [%]	300.0 [%]	详见8.7
P11.24	加速时间5	从P11.21设定值到P11.23设定值的加速时间	0.0~300.0 [s]	10.00 [s]	详见8.7
P11.25	加速区6	设定第六个加速梯度模式	0.0~300.0 [%]	300.0 [%]	详见8.7
P11.26	加速时间6	从P11.23设定值到P11.25设定值的加速时间	0.0~300.0 [s]	10.00 [s]	详见8.7
P11.27	加速区7	设定第七个加速梯度模式	0.0~300.0 [%]	300.0 [%]	详见8.7
P11.28	加速时间7	从P11.25设定值到P11.27设定值的加速时间	0.0~300.0 [s]	10.00 [s]	详见8.7
P11.29	加速区8	设定第八个加速梯度模式	0.0~300.0 [%]	300.0 [%]	详见8.7
P11.30	加速时间8	从P11.27设定值到P11.29设定值的加速时间	0.0~300.0 [s]	10.00 [s]	详见8.7
P11.32	减速时间控制来源	[0]禁用 [1]PROFIBUS [2]MODBUS [3]本地设置	0~3	0	详见8.7
P11.33	减速时间倍数		0.1~10.0	1.0	详见8.7
P11.34	减速区1	设定第一个减速梯度模式	0.0~300.0 [%]	100.0 [%]	详见8.7
P11.35	减速时间1	从P11.34设定值到停止的减速时间	0.0~300.0 [s]	3.00 [s]	详见8.7
P11.36	减速区2	设定第二个减速梯度模式	0.0~300.0 [%]	200.0 [%]	详见8.7
P11.37	减速时间2	从P11.34设定值到P11.36设定值的减速时间	0.0~300.0 [s]	4.00 [s]	详见8.7
P11.38	减速区3	设定第三个减速梯度模式	0.0~300.0 [%]	240.0 [%]	详见8.7
P11.39	减速时间3	从P11.36设定值到P11.38设定值的减速时间	0.0~300.0 [s]	7.00 [s]	详见8.7
P11.40	减速区4	设定第四个减速梯度模式	0.0~300.0 [%]	300.0 [%]	详见8.7
P11.41	减速时间4	从P11.38设定值到P11.40设定值的减速时间	0.0~300.0 [s]	10.00 [s]	详见8.7

P11.42	减速区5	设定第五个减速梯度模式	0.0~300.0 [%]	300.0 [%]	详见8.7
P11.43	减速时间5	从P11.40设定值到P11.42设定值的减速时间	0.0~300.0 [s]	10.00 [s]	详见8.7
P11.44	减速区6	设定第六个减速梯度模式	0.0~300.0 [%]	300.0 [%]	详见8.7
P11.45	减速时间6	从P11.42设定值到P11.44设定值的减速时间	0.0~300.0 [s]	10.00 [s]	详见8.7
P11.46	减速区7	设定第七个减速梯度模式	0.0~300.0 [%]	300.0 [%]	详见8.7
P11.47	减速时间7	从P11.44设定值到P11.46设定值的减速时间	0.0~300.0 [s]	10.00 [s]	详见8.7
P11.48	减速区8	设定第八个减速梯度模式	0.0~300.0 [%]	300.0 [%]	详见8.7
P11.49	减速时间8	从P11.46设定值到P11.48设定值的减速时间	0.0~300.0 [s]	10.00 [s]	详见8.7
P11.53	反档变减速线性化	[0]禁止 [1]使能	0~1	0	详见8.7
P11.54	自由运行开始速度		0.0~300.0 [%]	0.0 [%]	详见8.7
P11.55	变向减速使能	[0]禁止 [1]使能	0~1	0	详见8.7
P11.56	变向减速时间		0.00~300.00 [s]	1.50 [s]	详见8.7
P11.57	紧急停车方式	[0]斜坡停车 [1]自由停车	0~1	1	
P11.58	急停减速时间		0.00~300.00 [s]	1.50 [s]	
P11.59	保留		0.00~100.00	0.00	
P11.60	防摇增益	控制防摇效果	0.00~50.00	0.00	详见8.12
P11.61	固定绳长使能	[0]禁止 [1]使能	0~1	0	详见8.12
P11.66	回转臂长度	塔机大臂的长度，用于平稳回转功能	0.00~100.00 [米]	0.00	详见8.12
P11.67	回转平稳控制增益	大于0时启动平稳回转功能	0.00~50.00	0.00	详见8.12

P11.68	每米脉冲数低16位	防摇时计算等效绳长时使用	0~65535	0	详见 8.12
P11.69	每米脉冲数高16位	防摇时计算等效绳长时使用	0~65535	0	详见 8.12
P11.70	防摇滤波时间	消除防摇的不益效果	0~1000	100	详见 8.12
P11.71	反馈速度防摇使能	[0] 禁止 [1] 使能	0~1	0	详见 8.12
P11.72	T空闲时间	预留	0.00~100.00 [s]	0 [s]	预留
P11.73	周期数	预留	0~10000	0	预留
P11.74	防摇类型	预留	1~2	0	预留

7.12 电机1段速制动组 P12

功能码	名称	说明	设定范围	缺省值	详细说明
P12.0	多段速模式选择	[0]直接输入 [1]二进制	0~1	1	详见8.8
P12.1	多段速单位选择	[0][%] [1][Hz] [2][rpm]	0~2	1	
P12.2	多段速1		0.0~3000.0	10.0	
P12.3	多段速2		0.0~3000.0	20.0	
P12.4	多段速3		0.0~3000.0	35.0	
P12.5	多段速4		0.0~3000.0	50.0	
P12.6	多段速5		0.0~3000.0	50.0	
P12.7	多段速6		0.0~3000.0	50.0	
P12.8	多段速7		0.0~3000.0	50.0	
P12.9	多段速8		0.0~3000.0	50.0	
P12.10	多段速9		0.0~3000.0	50.0	
P12.11	多段速10		0.0~3000.0	50.0	
P12.12	多段速11		0.0~3000.0	50.0	
P12.13	多段速12		0.0~3000.0	50.0	
P12.14	多段速13		0.0~3000.0	50.0	
P12.15	多段速14		0.0~3000.0	50.0	
P12.16	多段速15		0.0~3000.0	50.0	
P12.17	多段速16		0.0~3000.0	50.0	
P12.18	FCD 每米脉冲数 LSW_2X	防冲顶功能相关参数，二倍绳时 计算出每米脉冲数的低16位	0~65535	1000	详见8.12
P12.19	FCD 每米脉冲数 MSW_2X	防冲顶功能相关参数，二倍绳时 计算出每米脉冲数的高16位	0~100	2	详见8.12
P12.20	FCD速度 (m/min) _2X	防冲顶功能相关参数，二倍绳时 计算出机构的运行速度 (m/min)	0.0~100.0	5.0	详见8.12
P12.22	开闸正向速度值	设置开闸正向速度值	0.0~20.0 [%]	2.0 [%]	详见8.8
P12.23	开闸反向速度值	设置开闸反向速度值	0.0~20.0 [%]	0.0 [%]	详见8.8

P12.24	开闸正向转矩	设置开闸正向转矩	0.0~200.0 [%]	30.0 [%]	详见8.8
P12.25	开闸反向转矩	设置开闸反向转矩	0.0~200.0 [%]	20.0 [%]	详见8.8
P12.26	正向开闸延时	设置正向开闸延迟时间	0.00~2.00 [s]	0.00 [s]	详见8.8
P12.27	反向开闸延时	设置反向开闸延迟时间	0.00~2.00 [s]	0.00 [s]	详见8.8
P12.28	正向开闸控制延时	设置正向开闸时间	0.00~2.00 [s]	0.07 [s]	详见8.8
P12.29	反向开闸控制延时	设置反向开闸时间	0.00~2.00 [s]	0.07 [s]	详见8.8
P12.32	正向抱闸速度	设置正向时抱闸速度	0.0~20.0 [%]	0.0 [%]	详见8.8
P12.33	反向抱闸速度	设置反向时抱闸速度	0.0~20.0 [%]	0.0 [%]	详见8.8
P12.34	正向抱闸延迟时间	设置正向抱闸延迟时间	0.00~2.00 [s]	0.00 [s]	详见8.8
P12.35	反向抱闸延迟时间	设置反向抱闸延迟时间	0.00~2.00 [s]	0.00 [s]	详见8.8
P12.36	正向抱闸时间	设置正向抱闸时间	0.00~2.00 [s]	0.50 [s]	详见8.8
P12.37	反向抱闸时间	设置反向抱闸时间	0.00~2.00 [s]	0.50 [s]	详见8.8
P12.38	平稳起升使能	[0]禁止 [1]使能	0~1	0	详见8.12
P12.40	制动器失效检测速度阈值	设置制动器失效检测速度阈值	0.0~100.0 [%]	10.0 [%]	详见8.12
P12.41	制动器失效检测时间	设置制动器失效检测时间	0.00~100.00 [s]	0.10 [s]	详见8.12
P12.42	异常检测最大时间	设置异常检测最大时间	0~3000 [s]	3 [s]	详见8.12
P12.43	松绳转矩	设置松绳转矩	0.0~50.0 [%]	20.0 [%]	详见8.12
P12.44	松绳转矩检测时间	设置松绳转矩检测时间	0.00~5.00 [s]	0.20 [s]	详见8.12

P12.45	加载转矩	设置加载转矩	20.0~100.0 [%]	25.0 [%]	详见8.12
P12.46	加载转矩检测时间	设置加载转矩检测时间	0.00~5.00 [s]	0.10 [s]	详见8.12
P12.47	加载转矩波动范围	设置加载转矩波动范围	0~30.0 [%]	10.0 [%]	详见8.12
P12.48	加载转矩稳定时间	设置加载转矩稳定时间	0.00~5.00 [s]	0.00 [s]	详见8.12
P12.49	快速减速时间比例	设置快速减速时间比例	0.00~1.00	0.1	详见8.12
P12.50	紧绳速度	设置紧绳速度	0.0~10.0 [%]	10.0 [%]	详见8.12

7.13 电机 2 段速制动组 P13

功能码	名称	说明	设定范围	缺省值	详细说明
P13.0	多段速模式选择	[0] 直接输入 [1] 二进制	0~1	1	详见8.8
P13.1	多段速单位选择	[0] [%] [1] [Hz] [2] [rpm]	0~2	1	
P13.2	多段速1		0.0~3000.0	10.0	
P13.3	多段速2		0.0~3000.0	20.0	
P13.4	多段速3		0.0~3000.0	35.0	
P13.5	多段速4		0.0~3000.0	50.0	
P13.6	多段速5		0.0~3000.0	50.0	
P13.7	多段速6		0.0~3000.0	50.0	
P13.8	多段速7		0.0~3000.0	50.0	
P13.9	多段速8		0.0~3000.0	50.0	
P13.10	多段速9		0.0~3000.0	50.0	
P13.11	多段速10		0.0~3000.0	50.0	
P13.12	多段速11		0.0~3000.0	50.0	
P13.13	多段速12		0.0~3000.0	50.0	
P13.14	多段速13		0.0~3000.0	50.0	
P13.15	多段速14		0.0~3000.0	50.0	
P13.16	多段速15		0.0~3000.0	50.0	
P13.17	多段速16		0.0~3000.0	50.0	
P13.18	FCD 每米脉冲数 LSW_2X	防冲顶功能相关参数，二倍绳时 计算出每米脉冲数的低16位	0~65535	1000	详见8.12
P13.19	FCD 每米脉冲数 MSW_2X	防冲顶功能相关参数，二倍绳时 计算出每米脉冲数的高16位	0~100	2	详见8.12
P13.20	FCD速度 (m/min) _2X	防冲顶功能相关参数，二倍绳时 计算出机构的运行速度 (m/min)	0.0~100.0	5.0	详见8.12
P13.22	开闸正向速度值	设置开闸正向速度值	0.0~20.0 [%]	2.0 [%]	详见8.8
P13.23	开闸反向速度值	设置开闸反向速度值	0.0~20.0 [%]	0.0 [%]	详见8.8

P13.24	开闸正向转矩	设置开闸正向转矩	0.0~200.0 [%]	30.0 [%]	详见8.8
P13.25	开闸反向转矩	设置开闸反向转矩	0.0~200.0 [%]	20.0 [%]	详见8.8
P13.26	正向开闸延时	设置正向开闸延迟时间	0.00~2.00 [s]	0.00 [s]	详见8.8
P13.27	反向开闸延时	设置反向开闸延迟时间	0.00~2.00 [s]	0.00 [s]	详见8.8
P13.28	正向开闸控制延时	设置正向开闸时间	0.00~2.00 [s]	0.07 [s]	详见8.8
P13.29	反向开闸控制延时	设置反向开闸时间	0.00~2.00 [s]	0.07 [s]	详见8.8
P13.32	正向抱闸速度	设置正向时抱闸速度	0.0~20.0 [%]	0.0 [%]	详见8.8
P13.33	反向抱闸速度	设置反向时抱闸速度	0.0~20.0 [%]	0.0 [%]	详见8.8
P13.34	正向抱闸延迟时间	设置正向抱闸延迟时间	0.00~2.00 [s]	0.00 [s]	详见8.8
P13.35	反向抱闸延迟时间	设置反向抱闸延迟时间	0.00~2.00 [s]	0.00 [s]	详见8.8
P13.36	正向抱闸时间	设置正向抱闸时间	0.00~2.00 [s]	0.50 [s]	详见8.8
P13.37	反向抱闸时间	设置反向抱闸时间	0.00~2.00 [s]	0.50 [s]	详见8.8
P13.38	平稳起升使能	[0]禁止 [1]使能	0~1	0	详见8.12
P13.40	制动器失效检测速度阈值	设置制动器失效检测速度阈值	0.0~100.0 [%]	10.0 [%]	详见8.12
P13.41	制动器失效检测时间	设置制动器失效检测时间	0.00~100.00 [s]	0.10 [s]	详见8.12
P13.42	异常检测最大时间	设置异常检测最大时间	0~3000 [s]	3 [s]	详见8.12
P13.43	松绳转矩	设置松绳转矩	0.0~50.0 [%]	20.0 [%]	详见8.12
P13.44	松绳转矩检测时间	设置松绳转矩检测时间	0.00~5.00 [s]	0.20 [s]	详见8.12

P13.45	加载转矩	设置加载转矩	20.0~100.0 [%]	25.0 [%]	详见8.12
P13.46	加载转矩检测时间	设置加载转矩检测时间	0.00~5.00 [s]	0.10 [s]	详见8.12
P13.47	加载转矩波动范围	设置加载转矩波动范围	0~30.0 [%]	10.0 [%]	详见8.12
P13.48	加载转矩稳定时间	设置加载转矩稳定时间	0.00~5.00 [s]	0.00 [s]	详见8.12
P13.49	快速减速时间比例	设置快速减速时间比例	0.00~1.00	0.1	详见8.12
P13.50	紧绳速度	设置紧绳速度	0.0~10.0 [%]	10.0 [%]	详见8.12

7.14 电机3段速制动组 P14

功能码	名称	说明	设定范围	缺省值	详细说明
P14.0	多段速模式选择	[0]直接输入 [1]二进制	0~1	1	详见8.8
P14.1	多段速单位选择	[0][%] [1][Hz] [2][rpm]	0~2	1	
P14.2	多段速1		0.0~3000.0	10.0	
P14.3	多段速2		0.0~3000.0	20.0	
P14.4	多段速3		0.0~3000.0	35.0	
P14.5	多段速4		0.0~3000.0	50.0	
P14.6	多段速5		0.0~3000.0	50.0	
P14.7	多段速6		0.0~3000.0	50.0	
P14.8	多段速7		0.0~3000.0	50.0	
P14.9	多段速8		0.0~3000.0	50.0	
P14.10	多段速9		0.0~3000.0	50.0	
P14.11	多段速10		0.0~3000.0	50.0	
P14.12	多段速11		0.0~3000.0	50.0	
P14.13	多段速12		0.0~3000.0	50.0	
P14.14	多段速13		0.0~3000.0	50.0	
P14.15	多段速14		0.0~3000.0	50.0	
P14.16	多段速15		0.0~3000.0	50.0	
P14.17	多段速16		0.0~3000.0	50.0	
P14.18	FCD 每米脉冲数 LSW_2X	防冲顶功能相关参数，二倍绳时 计算出每米脉冲数的低16位	0~65535	1000	详见8.12
P14.19	FCD 每米脉冲数 MSW_2X	防冲顶功能相关参数，二倍绳时 计算出每米脉冲数的高16位	0~100	2	详见8.12
P14.20	FCD速度 (m/min) _2X	防冲顶功能相关参数，二倍绳时 计算出机构的运行速度 (m/min)	0.0~100.0	5.0	详见8.12
P14.22	开闸正向速度值	设置开闸正向速度值	0.0~20.0 [%]	2.0 [%]	详见8.8
P14.23	开闸反向速度值	设置开闸反向速度值	0.0~20.0 [%]	0.0 [%]	详见8.8

P14.24	开闸正向转矩	设置开闸正向转矩	0.0~200.0 [%]	30.0 [%]	详见8.8
P14.25	开闸反向转矩	设置开闸反向转矩	0.0~200.0 [%]	20.0 [%]	详见8.8
P14.26	正向开闸延时	设置正向开闸延迟时间	0.00~2.00 [s]	0.00 [s]	详见8.8
P14.27	反向开闸延时	设置反向开闸延迟时间	0.00~2.00 [s]	0.00 [s]	详见8.8
P14.28	正向开闸控制延时	设置正向开闸时间	0.00~2.00 [s]	0.07 [s]	详见8.8
P14.29	反向开闸控制延时	设置反向开闸时间	0.00~2.00 [s]	0.07 [s]	详见8.8
P14.32	正向抱闸速度	设置正向时抱闸速度	0.0~20.0 [%]	0.0 [%]	详见8.8
P14.33	反向抱闸速度	设置反向时抱闸速度	0.0~20.0 [%]	0.0 [%]	详见8.8
P14.34	正向抱闸延迟时间	设置正向抱闸延迟时间	0.00~2.00 [s]	0.00 [s]	详见8.8
P14.35	反向抱闸延迟时间	设置反向抱闸延迟时间	0.00~2.00 [s]	0.00 [s]	详见8.8
P14.36	正向抱闸时间	设置正向抱闸时间	0.00~2.00 [s]	0.50 [s]	详见8.8
P14.37	反向抱闸时间	设置反向抱闸时间	0.00~2.00 [s]	0.50 [s]	详见8.8
P14.38	平稳起升使能	[0]禁止 [1]使能	0~1	0	详见8.12
P14.40	制动器失效检测速度阈值	设置制动器失效检测速度阈值	0.0~100.0 [%]	10.0 [%]	详见8.12
P14.41	制动器失效检测时间	设置制动器失效检测时间	0.00~100.00 [s]	0.10 [s]	详见8.12
P14.42	异常检测最大时间	设置异常检测最大时间	0~3000 [s]	3 [s]	详见8.12
P14.43	松绳转矩	设置松绳转矩	0.0~50.0 [%]	20.0 [%]	详见8.12
P14.44	松绳转矩检测时间	设置松绳转矩检测时间	0.00~5.00 [s]	0.20 [s]	详见8.12

P14.45	加载转矩	设置加载转矩	20.0~100.0 [%]	25.0 [%]	详见8.12
P14.46	加载转矩检测时间	设置加载转矩检测时间	0.00~5.00 [s]	0.10 [s]	详见8.12
P14.47	加载转矩波动范围	设置加载转矩波动范围	0~30.0 [%]	10.0 [%]	详见8.12
P14.48	加载转矩稳定时间	设置加载转矩稳定时间	0.00~5.00 [s]	0.00 [s]	详见8.12
P14.49	快速减速时间比例	设置快速减速时间比例	0.00~1.00	0.1	详见8.12
P14.50	紧绳速度	设置紧绳速度	0.0~10.0 [%]	10.0 [%]	详见8.12

7.15 电机4段速制动组 P15

功能码	名称	说明	设定范围	缺省值	详细说明
P15.0	多段速模式选择	[0]直接输入 [1]二进制	0~1	1	详见8.8
P15.1	多段速单位选择	[0][%] [1][Hz] [2][rpm]	0~2	1	
P15.2	多段速1		0.0~3000.0	10.0	
P15.3	多段速2		0.0~3000.0	20.0	
P15.4	多段速3		0.0~3000.0	35.0	
P15.5	多段速4		0.0~3000.0	50.0	
P15.6	多段速5		0.0~3000.0	50.0	
P15.7	多段速6		0.0~3000.0	50.0	
P15.8	多段速7		0.0~3000.0	50.0	
P15.9	多段速8		0.0~3000.0	50.0	
P15.10	多段速9		0.0~3000.0	50.0	
P15.11	多段速10		0.0~3000.0	50.0	
P15.12	多段速11		0.0~3000.0	50.0	
P15.13	多段速12		0.0~3000.0	50.0	
P15.14	多段速13		0.0~3000.0	50.0	
P15.15	多段速14		0.0~3000.0	50.0	
P15.16	多段速15		0.0~3000.0	50.0	
P15.17	多段速16		0.0~3000.0	50.0	
P15.18	FCD 每米脉冲数 LSW_2X	防冲顶功能相关参数，二倍绳时 计算出每米脉冲数的低16位	0~65535	1000	详见8.12
P15.19	FCD 每米脉冲数 MSW_2X	防冲顶功能相关参数，二倍绳时 计算出每米脉冲数的高16位	0~100	2	详见8.12
P15.20	FCD速度 (m/min) _2X	防冲顶功能相关参数，二倍绳时 计算出机构的运行速度 (m/min)	0.0~100.0	5.0	详见8.12
P15.22	开闸正向速度值	设置开闸正向速度值	0.0~20.0 [%]	2.0 [%]	详见8.8
P15.23	开闸反向速度值	设置开闸反向速度值	0.0~20.0 [%]	0.0 [%]	详见8.8

P15.24	开闸正向转矩	设置开闸正向转矩	0.0~200.0 [%]	30.0 [%]	详见8.8
P15.25	开闸反向转矩	设置开闸反向转矩	0.0~200.0 [%]	20.0 [%]	详见8.8
P15.26	正向开闸延时	设置正向开闸延迟时间	0.00~2.00 [s]	0.00 [s]	详见8.8
P15.27	反向开闸延时	设置反向开闸延迟时间	0.00~2.00 [s]	0.00 [s]	详见8.8
P15.28	正向开闸控制延时	设置正向开闸时间	0.00~2.00 [s]	0.07 [s]	详见8.8
P15.29	反向开闸控制延时	设置反向开闸时间	0.00~2.00 [s]	0.07 [s]	详见8.8
P15.32	正向抱闸速度	设置正向时抱闸速度	0.0~20.0 [%]	0.0 [%]	详见8.8
P15.33	反向抱闸速度	设置反向时抱闸速度	0.0~20.0 [%]	0.0 [%]	详见8.8
P15.34	正向抱闸延迟时间	设置正向抱闸延迟时间	0.00~2.00 [s]	0.00 [s]	详见8.8
P15.35	反向抱闸延迟时间	设置反向抱闸延迟时间	0.00~2.00 [s]	0.00 [s]	详见8.8
P15.36	正向抱闸时间	设置正向抱闸时间	0.00~2.00 [s]	0.50 [s]	详见8.8
P15.37	反向抱闸时间	设置反向抱闸时间	0.00~2.00 [s]	0.50 [s]	详见8.8
P15.38	平稳起升使能	[0]禁止 [1]使能	0~1	0	详见8.12
P15.40	制动器失效检测速度阈值	设置制动器失效检测速度阈值	0.0~100.0 [%]	10.0 [%]	详见8.12
P15.41	制动器失效检测时间	设置制动器失效检测时间	0.00~100.00 [s]	0.10 [s]	详见8.12
P15.42	异常检测最大时间	设置异常检测最大时间	0~3000 [s]	3 [s]	详见8.12
P15.43	松绳转矩	设置松绳转矩	0.0~50.0 [%]	20.0 [%]	详见8.12
P15.44	松绳转矩检测时间	设置松绳转矩检测时间	0.00~5.00 [s]	0.20 [s]	详见8.12

P15.45	加载转矩	设置加载转矩	20.0~100.0 [%]	25.0 [%]	详见8.12
P15.46	加载转矩检测时间	设置加载转矩检测时间	0.00~5.00 [s]	0.10 [s]	详见8.12
P15.47	加载转矩波动范围	设置加载转矩波动范围	0~30.0 [%]	10.0 [%]	详见8.12
P15.48	加载转矩稳定时间	设置加载转矩稳定时间	0.00~5.00 [s]	0.00 [s]	详见8.12
P15.49	快速减速时间比例	设置快速减速时间比例	0.00~1.00	0.1	详见8.12
P15.50	紧绳速度	设置紧绳速度	0.0~10.0 [%]	10.0 [%]	详见8.12

7.16 电机1参数V/F组 P16

功能码	名称	说明	设定范围	缺省值	详细说明
P16.0	输入电压设定	根据实际输入电压设置	320~460 [V]	380 [V]	
P16.2	电机额定功率	根据电机铭牌参数设置	0.0~4000.0 [kW]	机型确定 [kW]	
P16.3	电机额定电压	根据电机铭牌参数设置	320~460 [V]	380 [V]	
P16.4	电机额定电流	根据电机铭牌参数设置	0.0~6500.0 [A]	机型确定 [A]	
P16.5	电机额定频率	根据电机铭牌参数设置	0.0~300.0 [Hz]	50.0 [Hz]	
P16.6	电机额定转速	根据电机铭牌参数设置	0~6000 [rpm]	1465 [rpm]	
P16.7	电机额定极数	根据电机铭牌参数设置	2~12 [pole]	4 [pole]	详见8.9
P16.9	电机同步转速	根据电机铭牌参数设置	0~7200 [rpm]	1500 [rpm]	详见8.9
P16.11	控制方式选择	[0]V/F控制 [1]开环矢量 [2]闭环矢量	0~2	0	
P16.12	载波频率设定	设定载波频率	1.00~10.00 [kHz]	3.00 [kHz]	详见8.9
P16.14	V/F曲线设定	[0]直线V/F曲线 [1]多点V/F曲线 [2]二次幂曲线	0~2	0	详见8.9
P16.15	转矩补偿	[0]禁止 [1]使能	0~1	0	详见8.9
P16.16	转矩补偿时间	设定转矩补偿时间	2~500 [ms]	500 [ms]	
P16.17	V/F控制模式	[0]频率控制 [1]滑差控制	0~1	0	
P16.18	滑差补偿时间	设定滑差补偿时间	10~1000 [ms]	200 [ms]	
P16.19	定子电阻自学习选项	[0]在线 [1]离线	0~1	0	
P16.22	启动延时时间	设定启动延时时间	0.00~100.00 [s]	0.00 [s]	详见8.9

P16.23	最小频率	设定最小频率（此参数只在V/F控制模式下有效）	0.00~300.00 [Hz]	0.00 [Hz]	
P16.24	最大频率	设定最大频率（此参数只在V/F控制模式下有效）	0.00~300.00 [Hz]	50.00 [Hz]	
P16.25	最大调制率	设定最大调制率	0.0~120.0 [%]	100.0 [%]	
P16.26	V/F启动电压偏置	设定V/F启动电压偏置	0.00~10.00 [%]	0.75 [%]	详见8.9
P16.27	额定频率输出电压	设定额定频率时的输出电压	0.0~200.0 [%]	100.0 [%]	详见8.9
P16.30	二次幂启动电压补偿	设定二次幂曲线启动电压补偿	0.0~100.0 [%]	0.0 [%]	详见8.9
P16.33	多点V/F曲线	设定多点V/F曲线的点数	0~6	2	详见8.9
P16.34	V/F频率点1		0.0~300.0 [Hz]	5.0 [Hz]	
P16.35	V/F电压点1		0.0~125.0 [%]	11.5 [%]	
P16.36	V/F频率点2		0.0~300.0 [Hz]	50.0 [Hz]	
P16.37	V/F电压点2		0.0~125.0 [%]	100.0 [%]	
P16.38	V/F频率点3		0.0~300.0 [Hz]	50.0 [Hz]	
P16.39	V/F电压点3		0.0~125.0 [%]	100.0 [%]	
P16.40	V/F频率点4		0.0~300.0 [Hz]	50.0 [Hz]	
P16.41	V/F电压点4		0.0~125.0 [%]	100.0 [%]	
P16.42	V/F频率点5		0.0~300.0 [Hz]	50.0 [Hz]	
P16.43	V/F电压点5		0.0~125.0 [%]	100.0 [%]	
P16.44	V/F频率点6		0.0~300.0 [Hz]	50.0 [Hz]	
P16.45	V/F电压点6		0.0~125.0 [%]	100.0 [%]	
P16.48	频率调节源	[0]禁止 [1]PID模块1 [2]PID模块2 [3]自由功能块	0~3	0	
P16.50	启动直流制动时间	设定启动直流制动时间	0.00~300.00 [s]	0.00 [s]	详见8.9

P16.51	启动直流制动电流	设定启动直流制动电流	0.0~150.0 [%]	70.0 [%]	详见8.9
P16.52	启动直流制动频率	设定启动直流制动频率	0.00~5.00 [Hz]	0.00 [Hz]	详见8.9
P16.54	停止直流制动时间	设定停止直流制动时间	0.00~300.00 [s]	0.00 [s]	详见8.9
P16.55	停止直流制动电流	设定停止直流制动电流	0.0~150.0 [%]	75.0 [%]	详见8.9
P16.56	停止直流制动频率	设定停止直流制动频率	0.00~5.00 [Hz]	0.00 [Hz]	详见8.9
P16.59	过流保护比例增益	设定过流保护比例	0.0~1000.0 [%]	100.0 [%]	
P16.60	过流保护积分增益	设定过流保护积分	0.0~1000.0 [%]	100.0 [%]	
P16.61	过压限制比例	设定过压限制比例	0.0~1000.0 [%]	100.0 [%]	
P16.62	过压限制积分	设定过压限制积分	0.0~1000.0 [%]	100.0 [%]	
P16.64	V/F稳定作用增益	设定V/F稳定作用增益	0.0~1000.0 [%]	100.0 [%]	详见8.9
P16.66	电流限制比例增益	设定V/F模式下电流限制环比例	0.0~1000.0 [%]	100.0 [%]	
P16.67	启动直流制动比例	设定启动直流制动比例	0.0~1000.0 [%]	100.0 [%]	
P16.68	启动直流制动积分	设定启动直流制动积分	0.0~1000.0 [%]	100.0 [%]	
P16.69	停止直流制动比例	设定停止直流制动比例	0.0~1000.0 [%]	100.0 [%]	
P16.70	停止直流制动积分	设定停止直流制动积分	0.0~1000.0 [%]	100.0 [%]	

7.17 电机 2 参数 V/F 组 P17

功能码	名称	说明	设定范围	缺省值	详细说明
P17.0	输入电压设定	根据实际输入电压设置	320~460 [V]	380 [V]	
P17.2	电机额定功率	根据电机铭牌参数设置	0.0~4000.0 [kW]	机型确定 [kW]	
P17.3	电机额定电压	根据电机铭牌参数设置	320~460 [V]	380 [V]	
P17.4	电机额定电流	根据电机铭牌参数设置	0.0~6500.0 [A]	机型确定 [A]	
P17.5	电机额定频率	根据电机铭牌参数设置	0.0~300.0 [Hz]	50.0 [Hz]	
P17.6	电机额定转速	根据电机铭牌参数设置	0~6000 [rpm]	1465 [rpm]	
P17.7	电机额定极数	根据电机铭牌参数设置	2~12 [pole]	4 [pole]	详见8.9
P17.9	电机同步转速	根据电机铭牌参数设置	0~7200 [rpm]	1500 [rpm]	详见8.9
P17.11	控制方式选择	[0]V/F控制 [1]开环矢量 [2]闭环矢量	0~2	0	
P17.12	载波频率设定	设定载波频率	1.00~10.00 [kHz]	3.00 [kHz]	详见8.9
P17.14	V/F曲线设定	[0]直线V/F曲线 [1]多点V/F曲线 [2]二次幂曲线	0~2	0	详见8.9
P17.15	转矩补偿	[0]禁止 [1]使能	0~1	0	详见8.9
P17.16	转矩补偿时间	设定转矩补偿时间	2~500 [ms]	500 [ms]	
P17.17	V/F控制模式	[0]频率控制 [1]滑差控制	0~1	0	
P17.18	滑差补偿时间	设定滑差补偿时间	10~1000 [ms]	200 [ms]	
P17.19	定子电阻自学习选项	[0]在线 [1]离线	0~1	0	
P17.22	启动延时时间	设定启动延时时间	0.00~100.00 [s]	0.00 [s]	详见8.9

P17.23	最小频率	设定最小频率（此参数只在V/F控制模式下有效）	0.00~300.00 [Hz]	0.00 [Hz]	
P17.24	最大频率	设定最大频率（此参数只在V/F控制模式下有效）	0.00~300.00 [Hz]	50.00 [Hz]	
P17.25	最大调制率	设定最大调制率	0.0~120.0 [%]	100.0 [%]	
P17.26	V/F启动电压偏置	设定V/F启动电压偏置	0.00~10.00 [%]	0.75 [%]	详见8.9
P17.27	额定频率输出电压	设定额定频率时的输出电压	0.0~200.0 [%]	100.0 [%]	详见8.9
P17.30	二次幂启动电压补偿	设定二次幂曲线启动电压补偿	0.0~100.0 [%]	0.0 [%]	详见8.9
P17.33	多点V/F曲线	设定多点V/F曲线的点数	0~6	2	详见8.9
P17.34	V/F频率点1		0.0~300.0 [Hz]	5.0 [Hz]	
P17.35	V/F电压点1		0.0~125.0 [%]	11.5 [%]	
P17.36	V/F频率点2		0.0~300.0 [Hz]	50.0 [Hz]	
P17.37	V/F电压点2		0.0~125.0 [%]	100.0 [%]	
P17.38	V/F频率点3		0.0~300.0 [Hz]	50.0 [Hz]	
P17.39	V/F电压点3		0.0~125.0 [%]	100.0 [%]	
P17.40	V/F频率点4		0.0~300.0 [Hz]	50.0 [Hz]	
P17.41	V/F电压点4		0.0~125.0 [%]	100.0 [%]	
P17.42	V/F频率点5		0.0~300.0 [Hz]	50.0 [Hz]	
P17.43	V/F电压点5		0.0~125.0 [%]	100.0 [%]	
P17.44	V/F频率点6		0.0~300.0 [Hz]	50.0 [Hz]	
P17.45	V/F电压点6		0.0~125.0 [%]	100.0 [%]	
P17.48	频率调节源	[0]禁止 [1]PID模块1 [2]PID模块2 [3]自由功能块	0~3	0	
P17.50	启动直流制动时间	设定启动直流制动时间	0.00~300.00 [s]	0.00 [s]	详见8.9

P17.51	启动直流制动电流	设定启动直流制动电流	0.0~150.0 [%]	70.0 [%]	详见8.9
P17.52	启动直流制动频率	设定启动直流制动频率	0.00~5.00 [Hz]	0.00 [Hz]	详见8.9
P17.54	停止直流制动时间	设定停止直流制动时间	0.00~300.00 [s]	0.00 [s]	详见8.9
P17.55	停止直流制动电流	设定停止直流制动电流	0.0~150.0 [%]	75.0 [%]	详见8.9
P17.56	停止直流制动频率	设定停止直流制动频率	0.00~5.00 [Hz]	0.00 [Hz]	详见8.9
P17.59	过流保护比例增益	设定过流保护比例	0.0~1000.0 [%]	100.0 [%]	
P17.60	过流保护积分增益	设定过流保护积分	0.0~1000.0 [%]	100.0 [%]	
P17.61	过压限制比例	设定过压限制比例	0.0~1000.0 [%]	100.0 [%]	
P17.62	过压限制积分	设定过压限制积分	0.0~1000.0 [%]	100.0 [%]	
P17.64	V/F稳定作用增益	设定V/F稳定作用增益	0.0~1000.0 [%]	100.0 [%]	详见8.9
P17.66	电流限制比例增益	设定V/F模式下电流限制环比例	0.0~1000.0 [%]	100.0 [%]	
P17.67	启动直流制动比例	设定启动直流制动比例	0.0~1000.0 [%]	100.0 [%]	
P17.68	启动直流制动积分	设定启动直流制动积分	0.0~1000.0 [%]	100.0 [%]	
P17.69	停止直流制动比例	设定停止直流制动比例	0.0~1000.0 [%]	100.0 [%]	
P17.70	停止直流制动积分	设定停止直流制动积分	0.0~1000.0 [%]	100.0 [%]	

7.18 电机3参数V/F组 P18

功能码	名称	说明	设定范围	缺省值	详细说明
P18.0	输入电压设定	根据实际输入电压设置	320~460 [V]	380 [V]	
P18.2	电机额定功率	根据电机铭牌参数设置	0.0~4000.0 [kW]	机型确定 [kW]	
P18.3	电机额定电压	根据电机铭牌参数设置	320~460 [V]	380 [V]	
P18.4	电机额定电流	根据电机铭牌参数设置	0.0~6500.0 [A]	机型确定 [A]	
P18.5	电机额定频率	根据电机铭牌参数设置	0.0~300.0 [Hz]	50.0 [Hz]	
P18.6	电机额定转速	根据电机铭牌参数设置	0~6000 [rpm]	1465 [rpm]	
P18.7	电机额定极数	根据电机铭牌参数设置	2~12 [pole]	4 [pole]	详见8.9
P18.9	电机同步转速	根据电机铭牌参数设置	0~7200 [rpm]	1500 [rpm]	详见8.9
P18.11	控制方式选择	[0]V/F控制 [1]开环矢量 [2]闭环矢量	0~2	0	
P18.12	载波频率设定	设定载波频率	1.00~10.00 [kHz]	3.00 [kHz]	详见8.9
P18.14	V/F曲线设定	[0]直线V/F曲线 [1]多点V/F曲线 [2]二次幂曲线	0~2	0	详见8.9
P18.15	转矩补偿	[0]禁止 [1]使能	0~1	0	详见8.9
P18.16	转矩补偿时间	设定转矩补偿时间	2~500 [ms]	500 [ms]	
P18.17	V/F控制模式	[0]频率控制 [1]滑差控制	0~1	0	
P18.18	滑差补偿时间	设定滑差补偿时间	10~1000 [ms]	200 [ms]	
P18.19	定子电阻自学习选项	[0]在线 [1]离线	0~1	0	
P18.22	启动延时时间	设定启动延时时间	0.00~100.00 [s]	0.00 [s]	详见8.9

P18.23	最小频率	设定最小频率（此参数只在V/F控制模式下有效）	0.00~300.00 [Hz]	0.00 [Hz]	
P18.24	最大频率	设定最大频率（此参数只在V/F控制模式下有效）	0.00~300.00 [Hz]	50.00 [Hz]	
P18.25	最大调制率	设定最大调制率	0.0~120.0 [%]	100.0 [%]	
P18.26	V/F启动电压偏置	设定V/F启动电压偏置	0.00~10.00 [%]	0.75 [%]	详见8.9
P18.27	额定频率输出电压	设定额定频率时的输出电压	0.0~200.0 [%]	100.0 [%]	详见8.9
P18.30	二次幂启动电压补偿	设定二次幂曲线启动电压补偿	0.0~100.0 [%]	0.0 [%]	详见8.9
P18.33	多点V/F曲线	设定多点V/F曲线的点数	0~6	2	详见8.9
P18.34	V/F频率点1		0.0~300.0 [Hz]	5.0 [Hz]	
P18.35	V/F电压点1		0.0~125.0 [%]	11.5 [%]	
P18.36	V/F频率点2		0.0~300.0 [Hz]	50.0 [Hz]	
P18.37	V/F电压点2		0.0~125.0 [%]	100.0 [%]	
P18.38	V/F频率点3		0.0~300.0 [Hz]	50.0 [Hz]	
P18.39	V/F电压点3		0.0~125.0 [%]	100.0 [%]	
P18.40	V/F频率点4		0.0~300.0 [Hz]	50.0 [Hz]	
P18.41	V/F电压点4		0.0~125.0 [%]	100.0 [%]	
P18.42	V/F频率点5		0.0~300.0 [Hz]	50.0 [Hz]	
P18.43	V/F电压点5		0.0~125.0 [%]	100.0 [%]	
P18.44	V/F频率点6		0.0~300.0 [Hz]	50.0 [Hz]	
P18.45	V/F电压点6		0.0~125.0 [%]	100.0 [%]	
P18.48	频率调节源	[0]禁止 [1]PID模块1 [2]PID模块2 [3]自由功能块	0~3	0	
P18.50	启动直流制动时间	设定启动直流制动时间	0.00~300.00 [s]	0.00 [s]	详见8.9

P18.51	启动直流制动电流	设定启动直流制动电流	0.0~150.0 [%]	70.0 [%]	详见8.9
P18.52	启动直流制动频率	设定启动直流制动频率	0.00~5.00 [Hz]	0.00 [Hz]	详见8.9
P18.54	停止直流制动时间	设定停止直流制动时间	0.00~300.00 [s]	0.00 [s]	详见8.9
P18.55	停止直流制动电流	设定停止直流制动电流	0.0~150.0 [%]	75.0 [%]	详见8.9
P18.56	停止直流制动频率	设定停止直流制动频率	0.00~5.00 [Hz]	0.00 [Hz]	详见8.9
P18.59	过流保护比例增益	设定过流保护比例	0.0~1000.0 [%]	100.0 [%]	
P18.60	过流保护积分增益	设定过流保护积分	0.0~1000.0 [%]	100.0 [%]	
P18.61	过压限制比例	设定过压限制比例	0.0~1000.0 [%]	100.0 [%]	
P18.62	过压限制积分	设定过压限制积分	0.0~1000.0 [%]	100.0 [%]	
P18.64	V/F稳定作用增益	设定V/F稳定作用增益	0.0~1000.0 [%]	100.0 [%]	详见8.9
P18.66	电流限制比例增益	设定V/F模式下电流限制环比例	0.0~1000.0 [%]	100.0 [%]	
P18.67	启动直流制动比例	设定启动直流制动比例	0.0~1000.0 [%]	100.0 [%]	
P18.68	启动直流制动积分	设定启动直流制动积分	0.0~1000.0 [%]	100.0 [%]	
P18.69	停止直流制动比例	设定停止直流制动比例	0.0~1000.0 [%]	100.0 [%]	
P18.70	停止直流制动积分	设定停止直流制动积分	0.0~1000.0 [%]	100.0 [%]	

7.19 电机4参数V/F组 P19

功能码	名称	说明	设定范围	缺省值	详细说明
P19.0	输入电压设定	根据实际输入电压设置	320~460 [V]	380 [V]	
P19.2	电机额定功率	根据电机铭牌参数设置	0.0~4000.0 [kW]	机型确定 [kW]	
P19.3	电机额定电压	根据电机铭牌参数设置	320~460 [V]	380 [V]	
P19.4	电机额定电流	根据电机铭牌参数设置	0.0~6500.0 [A]	机型确定 [A]	
P19.5	电机额定频率	根据电机铭牌参数设置	0.0~300.0 [Hz]	50.0 [Hz]	
P19.6	电机额定转速	根据电机铭牌参数设置	0~6000 [rpm]	1465 [rpm]	
P19.7	电机额定极数	根据电机铭牌参数设置	2~12 [pole]	4 [pole]	详见8.9
P19.9	电机同步转速	根据电机铭牌参数设置	0~7200 [rpm]	1500 [rpm]	详见8.9
P19.11	控制方式选择	[0]V/F控制 [1]开环矢量 [2]闭环矢量	0~2	0	
P19.12	载波频率设定	设定载波频率	1.00~10.00 [kHz]	3.00 [kHz]	详见8.9
P19.14	V/F曲线设定	[0]直线V/F曲线 [1]多点V/F曲线 [2]二次幂曲线	0~2	0	详见8.9
P19.15	转矩补偿	[0]禁止 [1]使能	0~1	0	详见8.9
P19.16	转矩补偿时间	设定转矩补偿时间	2~500 [ms]	500 [ms]	
P19.17	V/F控制模式	[0]频率控制 [1]滑差控制	0~1	0	
P19.18	滑差补偿时间	设定滑差补偿时间	10~1000 [ms]	200 [ms]	
P19.19	定子电阻自学习选项	[0]在线 [1]离线	0~1	0	
P19.22	启动延时时间	设定启动延时时间	0.00~100.00 [s]	0.00 [s]	详见8.9

P19.23	最小频率	设定最小频率（此参数只在V/F控制模式下有效）	0.00~300.00 [Hz]	0.00 [Hz]	
P19.24	最大频率	设定最大频率（此参数只在V/F控制模式下有效）	0.00~300.00 [Hz]	50.00 [Hz]	
P19.25	最大调制率	设定最大调制率	0.0~120.0 [%]	100.0 [%]	
P19.26	V/F启动电压偏置	设定V/F启动电压偏置	0.00~10.00 [%]	0.75 [%]	详见8.9
P19.27	额定频率输出电压	设定额定频率时的输出电压	0.0~200.0 [%]	100.0 [%]	详见8.9
P19.30	二次幂启动电压补偿	设定二次幂曲线启动电压补偿	0.0~100.0 [%]	0.0 [%]	详见8.9
P19.33	多点V/F曲线	设定多点V/F曲线的点数	0~6	2	详见8.9
P19.34	V/F频率点1		0.0~300.0 [Hz]	5.0 [Hz]	
P19.35	V/F电压点1		0.0~125.0 [%]	11.5 [%]	
P19.36	V/F频率点2		0.0~300.0 [Hz]	50.0 [Hz]	
P19.37	V/F电压点2		0.0~125.0 [%]	100.0 [%]	
P19.38	V/F频率点3		0.0~300.0 [Hz]	50.0 [Hz]	
P19.39	V/F电压点3		0.0~125.0 [%]	100.0 [%]	
P19.40	V/F频率点4		0.0~300.0 [Hz]	50.0 [Hz]	
P19.41	V/F电压点4		0.0~125.0 [%]	100.0 [%]	
P19.42	V/F频率点5		0.0~300.0 [Hz]	50.0 [Hz]	
P19.43	V/F电压点5		0.0~125.0 [%]	100.0 [%]	
P19.44	V/F频率点6		0.0~300.0 [Hz]	50.0 [Hz]	
P19.45	V/F电压点6		0.0~125.0 [%]	100.0 [%]	
P19.48	频率调节源	[0]禁止 [1]PID模块1 [2]PID模块2 [3]自由功能块	0~3	0	
P19.50	启动直流制动时间	设定启动直流制动时间	0.00~300.00 [s]	0.00 [s]	详见8.9

P19.51	启动直流制动电流	设定启动直流制动电流	0.0~150.0 [%]	70.0 [%]	详见8.9
P19.52	启动直流制动频率	设定启动直流制动频率	0.00~5.00 [Hz]	0.00 [Hz]	详见8.9
P19.54	停止直流制动时间	设定停止直流制动时间	0.00~300.00 [s]	0.00 [s]	详见8.9
P19.55	停止直流制动电流	设定停止直流制动电流	0.0~150.0 [%]	75.0 [%]	详见8.9
P19.56	停止直流制动频率	设定停止直流制动频率	0.00~5.00 [Hz]	0.00 [Hz]	详见8.9
P19.59	过流保护比例增益	设定过流保护比例	0.0~1000.0 [%]	100.0 [%]	
P19.60	过流保护积分增益	设定过流保护积分	0.0~1000.0 [%]	100.0 [%]	
P19.61	过压限制比例	设定过压限制比例	0.0~1000.0 [%]	100.0 [%]	
P19.62	过压限制积分	设定过压限制积分	0.0~1000.0 [%]	100.0 [%]	
P19.64	V/F稳定作用增益	设定V/F稳定作用增益	0.0~1000.0 [%]	100.0 [%]	详见8.9
P19.66	电流限制比例增益	设定V/F模式下电流限制环比例	0.0~1000.0 [%]	100.0 [%]	
P19.67	启动直流制动比例	设定启动直流制动比例	0.0~1000.0 [%]	100.0 [%]	
P19.68	启动直流制动积分	设定启动直流制动积分	0.0~1000.0 [%]	100.0 [%]	
P19.69	停止直流制动比例	设定停止直流制动比例	0.0~1000.0 [%]	100.0 [%]	
P19.70	停止直流制动积分	设定停止直流制动积分	0.0~1000.0 [%]	100.0 [%]	

7.20 电机1 矢量控制组 P20

功能码	名称	说明	设定范围	缺省值	详细说明
P20.0	转矩控制	[0]禁止 [1]使能	0~1	0	详见8.10
P20.1	正转矩源选择	[0]速度环输出 [1]模拟量输入1 [2]模拟量输入2 [3]操作面板 [4]参数设置：根据P20.3的值 [5]DP通讯 [6]MODBUS [7]自由功能块	0~7	0	详见8.10
P20.2	负转矩源选择	同上	0~7	0	
P20.3	固定转矩值设定	固定转矩值设定	-300.0~300.0 [%]	0.0 [%]	详见8.10
P20.5	转矩输入值滤波时间		0~1000 [ms]	0 [ms]	
P20.6	转矩设定系数		0.0~200.0 [%]	100.0 [%]	详见8.10
P20.7	转矩限制值给定方式	[0]内部限制值 [1]参数设置：根据P20.8和P20.9 [2]模拟量输入1 [3]模拟量输入2 [4]操作面板 [5]DP通讯 [6]MODBUS [7]自由功能块	0~7	0	详见8.10
P20.8	正向转矩限制值	若P20.7选择[1]此值有效	0.0~300.0 [%]	200.0 [%]	详见8.10
P20.9	反向转矩限制值	若P20.7选择[1]此值有效	0.0~300.0 [%]	200.0 [%]	详见8.10
P20.11	转矩限制滤波时间		0~1000 [ms]	0 [ms]	
P20.13	估算转速滤波时间	设定开环矢量速度估算滤波时间	20.0~500.0 [ms]	100.0 [ms]	详见8.10
P20.14	编码器脉冲数	设定电机旋转1圈的脉冲数	0~60000	1024	

P20.15	编码器相序反向	[0]禁止 [1]使能	0~1	0	详见8.10
P20.16	正向最大速度	设定正向最大速度 (只在矢量控制下有效)	0.0~300.0 [%]	100.0 [%]	
P20.17	反向最大速度	设定反向最大速度 (只在矢量控制下有效)	0.0~300.0 [%]	100.0 [%]	
P20.18	正向最小速度	设定正向最小速度 (只在矢量控制下有效)	0.0~300.0 [%]	0.0 [%]	
P20.19	反向最小速度	设定反向最小速度 (只在矢量控制下有效)	0.0~300.0 [%]	0.0 [%]	
P20.20	恒功率速度限制使能	[0]禁止 [1]使能	0~1	0	
P20.21	恒功率速度限制曲线	[0]抛物线型 [1]直线型	0~1	0	
P20.22	轻载时速度限制值	此参数在恒功率模式下有效	0.0~300.0 [%]	160.0 [%]	
P20.23	轻载设置值	此参数在恒功率模式下有效	0.0~200.0 [%]	20.0 [%]	
P20.24	重载时速度限制值	此参数在恒功率模式下有效	0.0~300.0 [%]	100.0 [%]	
P20.25	重载设置值	此参数在恒功率模式下有效	0.0~200.0 [%]	100.0 [%]	
P20.26	位置环增益	位置环增益	0.0~1000.0 [%]	0.0 [%]	详见8.10
P20.27	位置环速度补偿	位置环输出限制值, 对应最大速度调节量	0.00~15.00 [%]	2.00 [%]	详见8.10
P20.28	转矩控制速度限制	[0]最大速度值: 速度受限于 P20.16和P20.17 [1]斜坡输入 [2]斜坡输出 [3]DP通讯	0~3	0	
P20.30	速度偏置设定源 (转矩模式下)	[0]速度偏置值: 对于P20.31和 P20.32设定值的速度偏置 [1]模拟输入 1 [2]模拟输入 2 [3]面板设置	0~3	0	
P20.31	正转速度偏置	设置正转速度偏置值	0.0~100.0 [%]	5.0 [%]	
P20.32	反转速度偏置	设置反转速度偏置值	0.0~100.0 [%]	5.0 [%]	

P20.34	同步补偿使能	[0]禁止 [1]使能	0~1	0	详见8.10
P20.35	磁场保持时间	停后磁场保持时间	0.0~100.0 [s]	0.0 [s]	
P20.36	启动磁场电流	设置启动磁场电流值	50.0~150.0 [%]	110.0 [%]	
P20.37	启动磁通量	启动磁通量	0.0~150.0 [%]	100.0 [%]	详见8.10
P20.38	启动磁通量结束速度	启动磁通量结束速度	0.0~100.0 [%]	25.0 [%]	详见8.10
P20.39	基本磁通量	基本磁通量	0.0~120.0 [%]	100.0 [%]	详见8.10
P20.40	基本磁通量开始速度	基本磁通量开始速度	0.0~150.0 [%]	100.0 [%]	详见8.10
P20.41	最大磁通量	最大磁通量	0.0~150.0 [%]	135.0 [%]	
P20.42	转矩观测功能	[0]禁止 [1]使能	0~1	1	
P20.43	转矩观测时间	负载观测时间	25~1000 [ms]	75 [ms]	
P20.44	负载观测时间	重量观测时间（恒功率下起作用）	25~1000 [ms]	250 [ms]	
P20.45	空载正向负载转矩值	此参数在恒功率模式下有效（重量）	0.0~100.0 [%]	22.0 [%]	
P20.46	空载反向负载转矩值	此参数在恒功率模式下有效	0.0~100.0 [%]	18.0 [%]	
P20.47	重载正向负载转矩值	此参数在恒功率模式下有效	0.0~200.0 [%]	92.0 [%]	
P20.48	重载反向负载转矩值	此参数在恒功率模式下有效	0.0~200.0 [%]	87.0 [%]	
P20.49	重载时负载值	此参数在恒功率模式下有效	0.0~150.0 [%]	100.0 [%]	
P20.51	过压抑制比例增益	母线过压抑制比例增益	0.0~1000.0 [%]	100.0 [%]	
P20.52	过压抑制积分	母线过压抑制积分	0.0~1000.0 [%]	100.0 [%]	
P20.53	励磁控制Kp	磁通量控制器比例增益	0.0~1000.0 [%]	100.0 [%]	
P20.54	励磁控制Ki	磁通量控制器积分增益	0.0~1000.0 [%]	100.0 [%]	

P20.55	速度追踪比例增益	速度追踪控制器比例增益	0.0~1000.0 [%]	100.0 [%]	详见8.10
P20.56	速度追踪积分增益	速度追踪控制器积分增益	0.0~1000.0 [%]	100.0 [%]	详见8.10
P20.60	DR00P控制增益	设定为0时，DR00P控制无效	0.0~100.0 [%]	0.0 [%]	详见8.10
P20.61	DR00P控制滤波时间	调整DR00P控制响应。发生振动和振荡时，请增大此值	30~2000 [ms]	50 [ms]	详见8.10
P20.62	电流比例增益	电流控制器比例增益	0.0~1000.0 [%]	100.0 [%]	详见8.10
P20.63	电流积分增益	电流控制器积分增益	0.0~1000.0 [%]	100.0 [%]	详见8.10
P20.64	主从2控制增益	主从控制方法2控制增益	0.0~100.0 [%]	0.0 [%]	详见8.10
P20.65	主从2控制滤波时间	主从控制方法2滤波时间	30~2000.0 ms	50 ms	
P20.98	转动惯量	转动惯量(以时间表示)	0.01~300.00 [s]	0.75 [s]	
P20.99	摩擦损耗系数	摩擦损耗系数	0.00~10.00 [%]	0.00 [%]	

7.21 电机 2 矢量控制组 P21

功能码	名称	说明	设定范围	缺省值	详细说明
P21.0	转矩控制	[0]禁止 [1]使能	0~1	0	详见8.10
P21.1	正转矩源选择	[0]速度环输出 [1]模拟量输入1 [2]模拟量输入2 [3]操作面板 [4]参数设置：根据P21.3的值 [5]DP通讯 [6]MODBUS [7]自由功能块	0~7	0	详见8.10
P21.2	负转矩源选择	同上	0~7	0	
P21.3	固定转矩值设定	固定转矩值设定	-300.0~300.0 [%]	0.0 [%]	详见8.10
P21.5	转矩输入值滤波时间		0~1000 [ms]	0 [ms]	
P21.6	转矩设定系数		0.0~200.0 [%]	100.0 [%]	详见8.10
P21.7	转矩限制值给定方式	[0]内部限制值 [1]参数设置：根据P21.8和P21.9 [2]模拟量输入1 [3]模拟量输入2 [4]操作面板 [5]DP通讯 [6]MODBUS [7]自由功能块	0~7	0	详见8.10
P21.8	正向转矩限制值	若P21.7选择[1]此值有效	0.0~300.0 [%]	200.0 [%]	详见8.10
P21.9	反向转矩限制值	若P21.7选择[1]此值有效	0.0~300.0 [%]	200.0 [%]	详见8.10
P21.11	转矩限制滤波时间		0~1000 [ms]	0 [ms]	
P21.13	估算转速滤波时间	设定开环矢量速度估算滤波时间	20.0~500.0 [ms]	100.0 [ms]	详见8.10
P21.14	编码器脉冲数	设定电机旋转1圈的脉冲数	0~60000	1024	

P21.15	编码器相序反向	[0]禁止 [1]使能	0~1	0	详见8.10
P21.16	正向最大速度	设定正向最大速度 (只在矢量控制下有效)	0.0~300.0 [%]	100.0 [%]	
P21.17	反向最大速度	设定反向最大速度 (只在矢量控制下有效)	0.0~300.0 [%]	100.0 [%]	
P21.18	正向最小速度	设定正向最小速度 (只在矢量控制下有效)	0.0~300.0 [%]	0.0 [%]	
P21.19	反向最小速度	设定反向最小速度 (只在矢量控制下有效)	0.0~300.0 [%]	0.0 [%]	
P21.20	恒功率速度限制使能	[0]禁止 [1]使能	0~1	0	
P21.21	恒功率速度限制曲线	[0]抛物线型 [1]直线型	0~1	0	
P21.22	轻载时速度限制值	此参数在恒功率模式下有效	0.0~300.0 [%]	160.0 [%]	
P21.23	轻载设置值	此参数在恒功率模式下有效	0.0~200.0 [%]	20.0 [%]	
P21.24	重载时速度限制值	此参数在恒功率模式下有效	0.0~300.0 [%]	100.0 [%]	
P21.25	重载设置值	此参数在恒功率模式下有效	0.0~200.0 [%]	100.0 [%]	
P21.26	位置环增益	位置环增益	0.0~1000.0 [%]	0.0 [%]	详见8.10
P21.27	位置环速度补偿	位置环输出限制值, 对应最大速度调节量	0.00~15.00 [%]	2.00 [%]	详见8.10
P21.28	转矩控制速度限制	[0]最大速度值: 速度受限于 P21.16和P21.17 [1]斜坡输入 [2]斜坡输出 [3]DP通讯	0~3	0	
P21.30	速度偏置设定源 (转矩模式下)	[0]速度偏置值: 对于P21.31和 P21.32设定值的速度偏置 [1]模拟输入 1 [2]模拟输入 2 [3]面板设置	0~3	0	
P21.31	正转速度偏置	设置正转速度偏置值	0.0~100.0 [%]	5.0 [%]	
P21.32	反转速度偏置	设置反转速度偏置值	0.0~100.0 [%]	5.0 [%]	

P21.34	同步补偿使能	[0]禁止 [1]使能	0~1	0	详见8.10
P21.35	磁场保持时间	停后磁场保持时间	0.0~100.0 [s]	0.0 [s]	
P21.36	启动磁场电流	设置启动磁场电流值	50.0~150.0 [%]	110.0 [%]	
P21.37	启动磁通量	启动磁通量	0.0~150.0 [%]	100.0 [%]	详见8.10
P21.38	启动磁通量结束速度	启动磁通量结束速度	0.0~100.0 [%]	25.0 [%]	详见8.10
P21.39	基本磁通量	基本磁通量	0.0~120.0 [%]	100.0 [%]	详见8.10
P21.40	基本磁通量开始速度	基本磁通量开始速度	0.0~150.0 [%]	100.0 [%]	详见8.10
P21.41	最大磁通量	最大磁通量	0.0~150.0 [%]	135.0 [%]	
P21.42	转矩观测功能	[0]禁止 [1]使能	0~1	1	
P21.43	转矩观测时间	负载观测时间	25~1000 [ms]	75 [ms]	
P21.44	负载观测时间	重量观测时间（恒功率下起作用）	25~1000 [ms]	250 [ms]	
P21.45	空载正向负载转矩值	此参数在恒功率模式下有效（重量）	0.0~100.0 [%]	22.0 [%]	
P21.46	空载反向负载转矩值	此参数在恒功率模式下有效	0.0~100.0 [%]	18.0 [%]	
P21.47	重载正向负载转矩值	此参数在恒功率模式下有效	0.0~200.0 [%]	92.0 [%]	
P21.48	重载反向负载转矩值	此参数在恒功率模式下有效	0.0~200.0 [%]	87.0 [%]	
P21.49	重载时负载值	此参数在恒功率模式下有效	0.0~150.0 [%]	100.0 [%]	
P21.51	过压抑制比例增益	母线过压抑制比例增益	0.0~1000.0 [%]	100.0 [%]	
P21.52	过压抑制积分	母线过压抑制积分	0.0~1000.0 [%]	100.0 [%]	
P21.53	励磁控制Kp	磁通量控制器比例增益	0.0~1000.0 [%]	100.0 [%]	
P21.54	励磁控制Ki	磁通量控制器积分增益	0.0~1000.0 [%]	100.0 [%]	

P21.55	速度追踪比例增益	速度追踪控制器比例增益	0.0~1000.0 [%]	100.0 [%]	详见8.10
P21.56	速度追踪积分增益	速度追踪控制器积分增益	0.0~1000.0 [%]	100.0 [%]	详见8.10
P21.60	DR00P控制增益	设定为0时, DR00P控制无效	0.0~100.0 [%]	0.0 [%]	详见8.10
P21.61	DR00P控制滤波时间	调整DR00P控制响应。发生振动和振荡时, 请增大此值	30~2000 [ms]	50 [ms]	详见8.10
P21.62	电流比例增益	电流控制器比例增益	0.0~1000.0 [%]	100.0 [%]	详见8.10
P21.63	电流积分增益	电流控制器积分增益	0.0~1000.0 [%]	100.0 [%]	详见8.10
P21.64	主从2控制增益	主从控制方法2控制增益	0.0~100.0 [%]	0.0 [%]	详见8.10
P21.65	主从2控制滤波时间	主从控制方法2滤波时间	30~2000.0 ms	50 ms	
P21.98	转动惯量	转动惯量(以时间表示)	0.01~300.00 [s]	0.75 [s]	
P21.99	摩擦损耗系数	摩擦损耗系数	0.00~10.00 [%]	0.00 [%]	

7.22 电机3 矢量控制组 P22

功能码	名称	说明	设定范围	缺省值	详细说明
P22.0	转矩控制	[0]禁止 [1]使能	0~1	0	详见8.10
P22.1	正转矩源选择	[0]速度环输出 [1]模拟量输入1 [2]模拟量输入2 [3]操作面板 [4]参数设置：根据P22.3的值 [5]DP通讯 [6]MODBUS [7]自由功能块	0~7	0	详见8.10
P22.2	负转矩源选择	同上	0~7	0	
P22.3	固定转矩值设定	固定转矩值设定	-300.0~300.0 [%]	0.0 [%]	详见8.10
P22.5	转矩输入值滤波时间		0~1000 [ms]	0 [ms]	
P22.6	转矩设定系数		0.0~200.0 [%]	100.0 [%]	详见8.10
P22.7	转矩限制值给定方式	[0]内部限制值 [1]参数设置：根据P22.8和P22.9 [2]模拟量输入1 [3]模拟量输入2 [4]操作面板 [5]DP通讯 [6]MODBUS [7]自由功能块	0~7	0	详见8.10
P22.8	正向转矩限制值	若P22.7选择[1]此值有效	0.0~300.0 [%]	200.0 [%]	详见8.10
P22.9	反向转矩限制值	若P22.7选择[1]此值有效	0.0~300.0 [%]	200.0 [%]	详见8.10
P22.11	转矩限制滤波时间		0~1000 [ms]	0 [ms]	
P22.13	估算转速滤波时间	设定开环矢量速度估算滤波时间	20.0~500.0 [ms]	100.0 [ms]	详见8.10
P22.14	编码器脉冲数	设定电机旋转1圈的脉冲数	0~60000	1024	

P22.15	编码器相序反向	[0]禁止 [1]使能	0~1	0	详见8.10
P22.16	正向最大速度	设定正向最大速度 (只在矢量控制下有效)	0.0~300.0 [%]	100.0 [%]	
P22.17	反向最大速度	设定反向最大速度 (只在矢量控制下有效)	0.0~300.0 [%]	100.0 [%]	
P22.18	正向最小速度	设定正向最小速度 (只在矢量控制下有效)	0.0~300.0 [%]	0.0 [%]	
P22.19	反向最小速度	设定反向最小速度 (只在矢量控制下有效)	0.0~300.0 [%]	0.0 [%]	
P22.20	恒功率速度限制使能	[0]禁止 [1]使能	0~1	0	
P22.21	恒功率速度限制曲线	[0]抛物线型 [1]直线型	0~1	0	
P22.22	轻载时速度限制值	此参数在恒功率模式下有效	0.0~300.0 [%]	160.0 [%]	
P22.23	轻载设置值	此参数在恒功率模式下有效	0.0~200.0 [%]	20.0 [%]	
P22.24	重载时速度限制值	此参数在恒功率模式下有效	0.0~300.0 [%]	100.0 [%]	
P22.25	重载设置值	此参数在恒功率模式下有效	0.0~200.0 [%]	100.0 [%]	
P22.26	位置环增益	位置环增益	0.0~1000.0 [%]	0.0 [%]	详见8.10
P22.27	位置环速度补偿	位置环输出限制值, 对应最大速度调节量	0.00~15.00 [%]	2.00 [%]	详见8.10
P22.28	转矩控制速度限制	[0]最大速度值: 速度受限于 P22.16和P22.17 [1]斜坡输入 [2]斜坡输出 [3]DP通讯	0~3	0	
P22.30	速度偏置设定源 (转矩模式下)	[0]速度偏置值: 对于P22.31和 P22.32设定值的速度偏置 [1]模拟输入 1 [2]模拟输入 2 [3]面板设置	0~3	0	
P22.31	正转速度偏置	设置正转速度偏置值	0.0~100.0 [%]	5.0 [%]	
P22.32	反转速度偏置	设置反转速度偏置值	0.0~100.0 [%]	5.0 [%]	

P22.34	同步补偿使能	[0]禁止 [1]使能	0~1	0	详见8.10
P22.35	磁场保持时间	停后磁场保持时间	0.0~100.0 [s]	0.0 [s]	
P22.36	启动磁场电流	设置启动磁场电流值	50.0~150.0 [%]	110.0 [%]	
P22.37	启动磁通量	启动磁通量	0.0~150.0 [%]	100.0 [%]	详见8.10
P22.38	启动磁通量结束速度	启动磁通量结束速度	0.0~100.0 [%]	25.0 [%]	详见8.10
P22.39	基本磁通量	基本磁通量	0.0~120.0 [%]	100.0 [%]	详见8.10
P22.40	基本磁通量开始速度	基本磁通量开始速度	0.0~150.0 [%]	100.0 [%]	详见8.10
P22.41	最大磁通量	最大磁通量	0.0~150.0 [%]	135.0 [%]	
P22.42	转矩观测功能	[0]禁止 [1]使能	0~1	1	
P22.43	转矩观测时间	负载观测时间	25~1000 [ms]	75 [ms]	
P22.44	负载观测时间	重量观测时间（恒功率下起作用）	25~1000 [ms]	250 [ms]	
P22.45	空载正向负载转矩值	此参数在恒功率模式下有效（重量）	0.0~100.0 [%]	22.0 [%]	
P22.46	空载反向负载转矩值	此参数在恒功率模式下有效	0.0~100.0 [%]	18.0 [%]	
P22.47	重载正向负载转矩值	此参数在恒功率模式下有效	0.0~200.0 [%]	92.0 [%]	
P22.48	重载反向负载转矩值	此参数在恒功率模式下有效	0.0~200.0 [%]	87.0 [%]	
P22.49	重载时负载值	此参数在恒功率模式下有效	0.0~150.0 [%]	100.0 [%]	
P22.51	过压抑制比例增益	母线过压抑制比例增益	0.0~1000.0 [%]	100.0 [%]	
P22.52	过压抑制积分	母线过压抑制积分	0.0~1000.0 [%]	100.0 [%]	
P22.53	励磁控制Kp	磁通量控制器比例增益	0.0~1000.0 [%]	100.0 [%]	
P22.54	励磁控制Ki	磁通量控制器积分增益	0.0~1000.0 [%]	100.0 [%]	

P22.55	速度追踪比例增益	速度追踪控制器比例增益	0.0~1000.0 [%]	100.0 [%]	详见8.10
P22.56	速度追踪积分增益	速度追踪控制器积分增益	0.0~1000.0 [%]	100.0 [%]	详见8.10
P22.60	DR00P控制增益	设定为0时, DR00P控制无效	0.0~100.0 [%]	0.0 [%]	详见8.10
P22.61	DR00P控制滤波时间	调整DR00P控制响应。发生振动和振荡时, 请增大此值	30~2000 [ms]	50 [ms]	详见8.10
P22.62	电流比例增益	电流控制器比例增益	0.0~1000.0 [%]	100.0 [%]	详见8.10
P22.63	电流积分增益	电流控制器积分增益	0.0~1000.0 [%]	100.0 [%]	详见8.10
P22.64	主从2控制增益	主从控制方法2控制增益	0.0~100.0 [%]	0.0 [%]	详见8.10
P22.65	主从2控制滤波时间	主从控制方法2滤波时间	30~2000.0 ms	50 ms	
P22.98	转动惯量	转动惯量(以时间表示)	0.01~300.00 [s]	0.75 [s]	
P22.99	摩擦损耗系数	摩擦损耗系数	0.00~10.00 [%]	0.00 [%]	

7.23 电机4 矢量控制组 P23

功能码	名称	说明	设定范围	缺省值	详细说明
P23.0	转矩控制	[0]禁止 [1]使能	0~1	0	详见8.10
P23.1	正转矩源选择	[0]速度环输出 [1]模拟量输入1 [2]模拟量输入2 [3]操作面板 [4]参数设置：根据P23.3的值 [5]DP通讯 [6]MODBUS [7]自由功能块	0~7	0	详见8.10
P23.2	负转矩源选择	同上	0~7	0	
P23.3	固定转矩值设定	固定转矩值设定	-300.0~300.0 [%]	0.0 [%]	详见8.10
P23.5	转矩输入值滤波时间		0~1000 [ms]	0 [ms]	
P23.6	转矩设定系数		0.0~200.0 [%]	100.0 [%]	详见8.10
P23.7	转矩限制值给定方式	[0]内部限制值 [1]参数设置：根据P23.8和P23.9 [2]模拟量输入1 [3]模拟量输入2 [4]操作面板 [5]DP通讯 [6]MODBUS [7]自由功能块	0~7	0	详见8.10
P23.8	正向转矩限制值	若P23.7选择[1]此值有效	0.0~300.0 [%]	200.0 [%]	详见8.10
P23.9	反向转矩限制值	若P23.7选择[1]此值有效	0.0~300.0 [%]	200.0 [%]	详见8.10
P23.11	转矩限制滤波时间		0~1000 [ms]	0 [ms]	
P23.13	估算转速滤波时间	设定开环矢量速度估算滤波时间	20.0~500.0 [ms]	100.0 [ms]	详见8.10
P23.14	编码器脉冲数	设定电机旋转1圈的脉冲数	0~60000	1024	

P23.15	编码器相序反向	[0]禁止 [1]使能	0~1	0	详见8.10
P23.16	正向最大速度	设定正向最大速度 (只在矢量控制下有效)	0.0~300.0 [%]	100.0 [%]	
P23.17	反向最大速度	设定反向最大速度 (只在矢量控制下有效)	0.0~300.0 [%]	100.0 [%]	
P23.18	正向最小速度	设定正向最小速度 (只在矢量控制下有效)	0.0~300.0 [%]	0.0 [%]	
P23.19	反向最小速度	设定反向最小速度 (只在矢量控制下有效)	0.0~300.0 [%]	0.0 [%]	
P23.20	恒功率速度限制使能	[0]禁止 [1]使能	0~1	0	
P23.21	恒功率速度限制曲线	[0]抛物线型 [1]直线型	0~1	0	
P23.22	轻载时速度限制值	此参数在恒功率模式下有效	0.0~300.0 [%]	160.0 [%]	
P23.23	轻载设置值	此参数在恒功率模式下有效	0.0~200.0 [%]	20.0 [%]	
P23.24	重载时速度限制值	此参数在恒功率模式下有效	0.0~300.0 [%]	100.0 [%]	
P23.25	重载设置值	此参数在恒功率模式下有效	0.0~200.0 [%]	100.0 [%]	
P23.26	位置环增益	位置环增益	0.0~1000.0 [%]	0.0 [%]	详见8.10
P23.27	位置环速度补偿	位置环输出限制值, 对应最大速度调节量	0.00~15.00 [%]	2.00 [%]	详见8.10
P23.28	转矩控制速度限制	[0]最大速度值: 速度受限于 P23.16和P23.17 [1]斜坡输入 [2]斜坡输出 [3]DP通讯	0~3	0	
P23.30	速度偏置设定源 (转矩模式下)	[0]速度偏置值: 对于P23.31和 P23.32设定值的速度偏置 [1]模拟输入 1 [2]模拟输入 2 [3]面板设置	0~3	0	
P23.31	正转速度偏置	设置正转速度偏置值	0.0~100.0 [%]	5.0 [%]	
P23.32	反转速度偏置	设置反转速度偏置值	0.0~100.0 [%]	5.0 [%]	

P23.34	同步补偿使能	[0]禁止 [1]使能	0~1	0	详见8.10
P23.35	磁场保持时间	停后磁场保持时间	0.0~100.0 [s]	0.0 [s]	
P23.36	启动磁场电流	设置启动磁场电流值	50.0~150.0 [%]	110.0 [%]	
P23.37	启动磁通量	启动磁通量	0.0~150.0 [%]	100.0 [%]	详见8.10
P23.38	启动磁通量结束速度	启动磁通量结束速度	0.0~100.0 [%]	25.0 [%]	详见8.10
P23.39	基本磁通量	基本磁通量	0.0~120.0 [%]	100.0 [%]	详见8.10
P23.40	基本磁通量开始速度	基本磁通量开始速度	0.0~150.0 [%]	100.0 [%]	详见8.10
P23.41	最大磁通量	最大磁通量	0.0~150.0 [%]	135.0 [%]	
P23.42	转矩观测功能	[0]禁止 [1]使能	0~1	1	
P23.43	转矩观测时间	负载观测时间	25~1000 [ms]	75 [ms]	
P23.44	负载观测时间	重量观测时间（恒功率下起作用）	25~1000 [ms]	250 [ms]	
P23.45	空载正向负载转矩值	此参数在恒功率模式下有效（重量）	0.0~100.0 [%]	22.0 [%]	
P23.46	空载反向负载转矩值	此参数在恒功率模式下有效	0.0~100.0 [%]	18.0 [%]	
P23.47	重载正向负载转矩值	此参数在恒功率模式下有效	0.0~200.0 [%]	92.0 [%]	
P23.48	重载反向负载转矩值	此参数在恒功率模式下有效	0.0~200.0 [%]	87.0 [%]	
P23.49	重载时负载值	此参数在恒功率模式下有效	0.0~150.0 [%]	100.0 [%]	
P23.51	过压抑制比例增益	母线过压抑制比例增益	0.0~1000.0 [%]	100.0 [%]	
P23.52	过压抑制积分	母线过压抑制积分	0.0~1000.0 [%]	100.0 [%]	
P23.53	励磁控制Kp	磁通量控制器比例增益	0.0~1000.0 [%]	100.0 [%]	
P23.54	励磁控制Ki	磁通量控制器积分增益	0.0~1000.0 [%]	100.0 [%]	

P23.55	速度追踪比例增益	速度追踪控制器比例增益	0.0~1000.0 [%]	100.0 [%]	详见8.10
P23.56	速度追踪积分增益	速度追踪控制器积分增益	0.0~1000.0 [%]	100.0 [%]	详见8.10
P23.60	DR00P控制增益	设定为0时, DR00P控制无效	0.0~100.0 [%]	0.0 [%]	详见8.10
P23.61	DR00P控制滤波时间	调整DR00P控制响应。发生振动和振荡时, 请增大此值	30~2000 [ms]	50 [ms]	详见8.10
P23.62	电流比例增益	电流控制器比例增益	0.0~1000.0 [%]	100.0 [%]	详见8.10
P23.63	电流积分增益	电流控制器积分增益	0.0~1000.0 [%]	100.0 [%]	详见8.10
P23.64	主从2控制增益	主从控制方法2控制增益	0.0~100.0 [%]	0.0 [%]	详见8.10
P23.65	主从2控制滤波时间	主从控制方法2滤波时间	30~2000.0 ms	50 ms	
P23.98	转动惯量	转动惯量(以时间表示)	0.01~300.00 [s]	0.75 [s]	
P23.99	摩擦损耗系数	摩擦损耗系数	0.00~10.00 [%]	0.00 [%]	

7.24 塔机工艺卡参数组 P27

功能码	名称	说明	设定范围	缺省值	详细说明
P27.0	塔机工艺卡	[0]塔机起升机构 [1]塔机变幅机构 [2]塔机回转机构	0~2	0	详见8.13
P27.1	制造商ID	[0]OEM_0 [1]自定义功能	0~7	0	详见8.13
P27.2	DI_1	可编程多功能端子	0~23	1	详见8.13
P27.3	DI_2	可编程多功能端子	0~23	2	详见8.13
P27.4	DI_3	可编程多功能端子	0~23	3	详见8.13
P27.5	DI_4	可编程多功能端子	0~23	4	详见8.13
P27.6	DI_5	可编程多功能端子	0~23	5	详见8.13
P27.7	DI_6	可编程多功能端子	0~23	6	详见8.13
P27.8	DI_7	可编程多功能端子	0~23	7	详见8.13
P27.9	DI_8	可编程多功能端子	0~23	8	详见8.13
P27.10	DI_9	可编程多功能端子	0~23	9	详见8.13
P27.11	DI_10	可编程多功能端子	0~23	10	详见8.13
P27.12	DI_11	可编程多功能端子	0~23	11	详见8.13
P27.13	DI_12	可编程多功能端子	0~23	12	详见8.13
P27.14	DI_13	可编程多功能端子	0~23	13	详见8.13
P27.15	DI_14	可编程多功能端子	0~23	14	详见8.13
P27.16	DI_15	可编程多功能端子	0~23	15	详见8.13
P27.17	DI_16	可编程多功能端子	0~23	16	详见8.13
P27.18	DI_17	可编程多功能端子	0~23	17	详见8.13
P27.19	DI_18	可编程多功能端子	0~23	18	详见8.13
P27.20	DI_19	可编程多功能端子	0~23	19	详见8.13
P27.21	DI_20	可编程多功能端子	0~23	20	详见8.13
P27.22	DI_21	可编程多功能端子	0~23	21	详见8.13
P27.23	DI_22	可编程多功能端子	0~23	22	详见8.13
P27.24	DI_23	可编程多功能端子	0~23	23	详见8.13
P27.25	DO_6	多功能开关量输出端子	0~6	1	详见8.13
P27.26	DO_7	多功能开关量输出端子	0~6	2	详见8.13

P27.27	D0_8	多功能开关量输出端子	0~6	0	详见8.13
P27.28	DI_1_类型	[0]常闭 [1]常开	0~1	1	详见8.13
P27.29	DI_2_类型	[0]常闭 [1]常开	0~1	1	详见8.13
P27.30	DI_3_类型	[0]常闭 [1]常开	0~1	1	详见8.13
P27.31	DI_4_类型	[0]常闭 [1]常开	0~1	1	详见8.13
P27.32	DI_5_类型	[0]常闭 [1]常开	0~1	1	详见8.13
P27.33	DI_6_类型	[0]常闭 [1]常开	0~1	1	详见8.13
P27.34	DI_7_类型	[0]常闭 [1]常开	0~1	0	详见8.13
P27.35	DI_8_类型	[0]常闭 [1]常开	0~1	0	详见8.13
P27.36	DI_9_类型	[0]常闭 [1]常开	0~1	0	详见8.13
P27.37	DI_10_类型	[0]常闭 [1]常开	0~1	0	详见8.13
P27.38	DI_11_类型	[0]常闭 [1]常开	0~1	0	详见8.13
P27.39	DI_12_类型	[0]常闭 [1]常开	0~1	0	详见8.13
P27.40	DI_13_类型	[0]常闭 [1]常开	0~1	0	详见8.13
P27.41	DI_14_类型	[0]常闭 [1]常开	0~1	0	详见8.13
P27.42	DI_15_类型	[0]常闭 [1]常开	0~1	0	详见8.13

P27.43	DI_16_类型	[0]常闭 [1]常开	0~1	0	详见8.13
P27.44	DI_17_类型	[0]常闭 [1]常开	0~1	0	详见8.13
P27.45	DI_18_类型	[0]常闭 [1]常开	0~1	0	详见8.13
P27.46	DI_19_类型	[0]常闭 [1]常开	0~1	1	详见8.13
P27.47	DI_20_类型	[0]常闭 [1]常开	0~1	1	详见8.13
P27.48	DI_21_类型	[0]常闭 [1]常开	0~1	0	详见8.13
P27.49	DI_22_类型	[0]常闭 [1]常开	0~1	1	详见8.13
P27.50	DI_23_类型	[0]常闭 [1]常开	0~1	0	详见8.13
P27.51	力矩110%_正转最大档	[0]禁止 [1]停车 [2] 1档 [3] 2档 [4] 3档 [5] 4档 [6] 5档	0~6	1	详见 8.13

P27.52	力矩110%_反转最大档	[0]禁止 [1]停车 [2] 1档 [3] 2档 [4] 3档 [5] 4档 [6] 5档	0~6	2	详见 8.13
P27.53	力矩100%_正转最大档	[0]禁止 [1]停车 [2] 1档 [3] 2档 [4] 3档 [5] 4档 [6] 5档	0~6	1	详见 8.13
P27.54	力矩100%_反转最大档	[0]禁止 [1]停车 [2] 1档 [3] 2档 [4] 3档 [5] 4档 [6] 5档	0~6	2	详见8.1 3

P27.55	力矩90%_正转最大档	[0]禁止 [1]停车 [2] 1档 [3] 2档 [4] 3档 [5] 4档 [6] 5档	0~6	5	详见8.1 3
P27.56	力矩90%_反转最大档	[0]禁止 [1]停车 [2] 1档 [3] 2档 [4] 3档 [5] 4档 [6] 5档	0~6	6	详见8.1 3
P27.57	载重量100%_正转最大档	[0]禁止 [1]停车 [2] 1档 [3] 2档 [4] 3档 [5] 4档 [6] 5档	0~6	1	详见8.1 3

P27.58	载重量100%_反转最大档	[0]禁止 [1]停车 [2] 1档 [3] 2档 [4] 3档 [5] 4档 [6] 5档	0~6	2	详见8.1 3
P27.59	载重量90%_正转最大档	[0]禁止 [1]停车 [2] 1档 [3] 2档 [4] 3档 [5] 4档 [6] 5档	0~6	4	详见8.1 3
P27.60	载重量90%_反转最大档	[0]禁止 [1]停车 [2] 1档 [3] 2档 [4] 3档 [5] 4档 [6] 5档	0~6	4	详见8.1 3

P27.61	载重量50%_正转最大档	[0]禁止 [1]停车 [2] 1档 [3] 2档 [4] 3档 [5] 4档 [6] 5档	0~6	4	详见8.1 3
P27.62	载重量50%_反转最大档	[0]禁止 [1]停车 [2] 1档 [3] 2档 [4] 3档 [5] 4档 [6] 5档	0~6	6	详见8.1 3
P27.63	载重量25%_正转最大档	[0]禁止 [1]停车 [2] 1档 [3] 2档 [4] 3档 [5] 4档 [6] 5档	0~6	5	详见8.1 3

P27.64	载重量25%_反转最大档	[0]禁止 [1]停车 [2] 1档 [3] 2档 [4] 3档 [5] 4档 [6] 5档	0~6	6	详见8.1 3
P27.65	回转机构抱闸延时	设置回转机构抱闸延时	0.0~ 6553.0 [s]	1.5	详见8.1 3
P27.66	风扇控制关闭延时	设置风扇控制关闭延时	0.0~ 6553.0 [s]	6	详见8.1 3
P27.67	力矩80%_正转最大档	[0]禁止 [1]停车 [2] 1档 [3] 2档 [4] 3档 [5] 4档 [6] 5档	0~6	6	详见8.13
P27.68	力矩80%_反转最大档	[0]禁止 [1]停车 [2] 1档 [3] 2档 [4] 3档 [5] 4档 [6] 5档	0~6	6	详见8.13

此参数用于设定数字多功能输入端子对应的功能：

设定值	功能	说明
0	禁止	即使有信号输入变频器也不动作。可将未使用的端子设定为禁用，防止误动作。

1	正转	手柄起升挡，在没有限位开关量输入，力矩、载重量信号没有超过范围时，变频器正转，速度为多段速1
2	反转	手柄下降挡，在没有限位开关量输入，力矩、载重量信号没有超过范围时，变频器反转，速度为多段速1
3	2挡给定	手柄档位2挡，结合起升或下降信号，组合多段速逻辑，速度为多段速2
4	3挡给定	手柄档位3挡，结合起升或下降信号，组合多段速逻辑，速度为多段速3
5	4挡给定	手柄档位4挡，结合起升或下降信号，组合多段速逻辑，速度为多段速4
6	5挡给定	手柄档位5挡，结合起升或下降信号，组合多段速逻辑，速度为多段速5
7	正转减速开关	起升减速开关，当起升运行状态时，该信号有效后，变频器输出频率最高只能到多段速1运行
8	反转减速开关	下降减速开关，当下降运行状态时，该信号有效后，变频器输出频率最高只能到多段速1运行
9	正转限位开关	起升限位开关，当起升运行状态时，该信号有效后，变频器始终不会起升运行
10	反转限位开关	下降限位开关，当下降运行状态时，该信号有效后，变频器始终不会下降运行
11	限位开关屏蔽	该信号有效后，起升限位开关和下降限位开关将始终无效
12	力矩110%信号	力矩限制器110%信号，该信号有效后，变频器上升和下降的最高档位，由P27.51、P27.52参数设置
13	力矩100%信号	力矩限制器100%信号，该信号有效后，变频器上升和下降的最高档位，由P27.53、P27.54参数设置
14	力矩90%信号	力矩限制器90%信号，该信号有效后，变频器上升和下降的最高档位，由P27.55、P27.56参数设置
15	载重量100%信号	载重量限制器100%信号，该信号有效后，变频器上升和下降的最高档位，由P27.57、P27.58参数设置
16	载重量90%信号	载重量限制器90%信号，该信号有效后，变频器上升和下降的最高档位，由P27.59、P27.60参数设置
17	载重量50%信号	载重量限制器50%信号，该信号有效后，变频器上升和下降的最高档位，由P27.61、P27.62参数设置
18	载重量25%信号	载重量限制器25%信号，该信号有效后，变频器上升和下降的最高档位，由P27.63、P27.64参数设置
19	故障复位	当变频器出现故障时，该信号有效后，可以复位变频器故障状态
20	制动单元故障信号	变频器外接制动单元故障信号，如果该信号有效，变频器将不会起升或下降运行，始终为停车状态
21	制动器检测开关	开闸确认信号，运行后2.5秒，闸没有打开，停车
22	慢速运行开关	该信号有效后，变频器以多段速7-11来执行对应的1-5档的慢速运行。
23	力矩80%信号	力矩限制器80%信号，该信号有效后，变频器上升和下降的最高档位，由P27.67、P27.68参数设置

多功能开关量输出端子功能见下表：

设定值	功能	说明
0	禁止	该端子无任何功能，建议将不用的输出端子功能禁止
1	风扇控制	用于控制电机风扇的信号
2	变频器故障输出	当变频器发生故障时，输出ON信号
3	90%载重量/力矩_预警	当达到或者超过90%载重量/力矩信号时有效
4	制动器异常报警	启动运行时，制动器检测开关，没有开闸信号时有效；选择塔机起升机构时，在停车状态下，检测到制动器失效，启动制动器失效保护功能，此时该端子有效。
5	制动抱闸	当制动器满足开放条件为有效
6	制动单元故障报警	当有制动单元故障信号输入时为有效

7.25 CAN 总线 P31

功能码	名称	说明	设定范围	缺省值	详细说明
P31.0	CAN总线使能	[0]禁止 [1]使能	0~1	0	
P31.1	Canopen从站ID	根据主站设置	1~127	1	
P31.2	波特率选择	[0] 20 Kbps [1] 50 Kbps [2] 125 Kbps [3] 250 Kbps [4] 500 Kbps [5] 800 Kbps [6] 1000 Kbps	0~6	5	
P31.3	Can总线故障检测时间		0~60 [s]	0 [s]	
P31.4	Can总线状态	[0] 初始化 [1] 停止 [2] 运行 [3] 预操作	0~3	0	

7.26 MODBUS 总线 P32

功能码	名称	说明	设定范围	缺省值	详细说明
P32.0	MODBUS总线使能	[0]禁止 [1]使能	0~1	0	
P32.1	MODBUS从站ID	根据主站设置	1~255	1	
P32.2	端口选择	[0]RS485 [1]RS232	0~1	0	
P32.3	波特率选择	[0] 9600 BPS; [1] 14400 BPS; [2] 19200 BPS; [3] 38400 BPS; [4] 56000 BPS; [5] 57600 BPS; [6] 115200 BPS;	0~6	3	
P32.4	数据位校验	[0] None_8_1_CFG; [1] Even_8_1_CFG; [2] Odd_8_1_CFG; [3] None_8_2_CFG; [4] Even_8_2_CFG; [5] Odd_8_2_CFG;	0~5	0	
P32.5	Modbus总线故障检测时间	设置Modbus总线故障检测时间 设置为0时故障检测被禁止，将不产生Modbus总线故障。	0~100 [s]	0 [s]	设为0s时禁止总线故障检测

7.27 总线通讯 P33

功能码	名称	说明	设定范围	缺省值	详细说明
P33.0	Profibus通讯使能	[0]禁止 [1]使能	0~1	0	
P33.1	通讯站地址	根据PLC设置	1~255	1	
P33.2	通讯类型选择	[0]PP01 [1]PP02 [2]PP05 [3]GUIDE	0~3	2	
P33.3	通讯输入区内存	根据通讯协议设置	0~16	14	
P33.4	通讯输出区内存	根据通讯协议设置	0~16	14	
P33.5	有故障时动作	[0]有故障急停 [1]有故障减速停 [2]有警告减速停 [3]忽略	0~3	0	
P33.6	故障检测延时时间		0~1000 [ms]	50 [ms]	
P33.7	故障自动复位	[0]禁止 [1]使能	0~1	0	
P33.8	自动复位时间		0.0~10.0 [s]	3.0 [s]	
P33.13	通讯输入字[W0]	见表7-2	0~37	0	
P33.14	通讯输入字精度 [W0]	[0]×1 [1]×10 [2]×100 [3]×1000 [4]×10000	0~4	0	
P33.15	通讯输入字[W1]	见表7-2	0~37	0	
P33.16	通讯输入字精度 [W1]	[0]×1 [1]×10 [2]×100 [3]×1000 [4]×10000	0~4	0	
P33.17	通讯输入字[W2]	见表7-2	0~37	0	

P33.18	通讯输入字精度 [W2]	[0]×1 [1]×10 [2]×100 [3]×1000 [4]×10000	0~4	0	
P33.19	通讯输入字[W3]	见表7-2	0~37	0	
P33.20	通讯输入字精度 [W3]	[0]×1 [1]×10 [2]×100 [3]×1000 [4]×10000	0~4	0	
P33.21	通讯输入字[W4]	见表7-2	0~37	1	
P33.22	通讯输入字精度 [W4]	[0]×1 [1]×10 [2]×100 [3]×1000 [4]×10000	0~4	0	
P33.23	通讯输入字[W5]	见表7-2	0~37	18	
P33.24	通讯输入字精度 [W5]	[0]×1 [1]×10 [2]×100 [3]×1000 [4]×10000	0~4	2	
P33.25	通讯输入字[W6]	见表7-2	0~37	21	
P33.26	通讯输入字精度 [W6]	[0]×1 [1]×10 [2]×100 [3]×1000 [4]×10000	0~4	1	
P33.27	通讯输入字[W7]	见表7-2	0~37	22	
P33.28	通讯输入字精度 [W7]	[0]×1 [1]×10 [2]×100 [3]×1000 [4]×10000	0~4	1	
P33.29	通讯输入字[W8]	见表7-2	0~37	23	
P33.30	通讯输入字精度 [W8]	[0]×1 [1]×10 [2]×100 [3]×1000 [4]×10000	0~4	1	

P33.31	通讯输入字[W9]	见表7-2	0~37	0	
P33.32	通讯输入字精度 [W9]	[0]×1 [1]×10 [2]×100 [3]×1000 [4]×10000	0~4	0	
P33.33	通讯输入字[W10]	见表7-2	0~37	0	
P33.34	通讯输入字精度 [W10]	[0]×1 [1]×10 [2]×100 [3]×1000 [4]×10000	0~4	0	
P33.35	通讯输入字[W11]	见表7-2	0~37	0	
P33.36	通讯输入字精度 [W11]	[0]×1 [1]×10 [2]×100 [3]×1000 [4]×10000	0~4	0	
P33.37	通讯输入字[W12]	见表7-2	0~37	0	
P33.38	通讯输入字精度 [W12]	[0]×1 [1]×10 [2]×100 [3]×1000 [4]×10000	0~4	0	
P33.39	通讯输入字[W13]	见表7-2	0~37	0	
P33.40	通讯输入字精度 [W13]	[0]×1 [1]×10 [2]×100 [3]×1000 [4]×10000	0~4	0	
P33.41	通讯输入字[W14]	见表7-2	0~37	0	
P33.42	通讯输入字精度 [W14]	[0]×1 [1]×10 [2]×100 [3]×1000 [4]×10000	0~4	0	
P33.43	通讯输入字[W15]	见表7-2	0~37	0	

P33.44	通讯输入字精度 [W15]	[0]×1 [1]×10 [2]×100 [3]×1000 [4]×10000	0~4	0	
P33.45	通讯输出字[W0]	见表7-3	0~48	0	
P33.46	通讯输出字精度 [W0]	[0]×1 [1]×10 [2]×100 [3]×1000 [4]×10000 [5][%]×1 [6][%]×10 [7][%]×100	0~7	0	
P33.47	通讯输出字[W1]	见表7-3	0~48	0	
P33.48	通讯输出字精度 [W1]	[0]×1 [1]×10 [2]×100 [3]×1000 [4]×10000 [5][%]×1 [6][%]×10 [7][%]×100	0~7	0	
P33.49	通讯输出字[W2]	见表7-3	0~48	0	
P33.50	通讯输出字精度 [W2]	[0]×1 [1]×10 [2]×100 [3]×1000 [4]×10000 [5][%]×1 [6][%]×10 [7][%]×100	0~7	0	
P33.51	通讯输出字[W3]	见表7-3	0~48	0	
P33.52	通讯输出字精度 [W3]	[0]×1 [1]×10 [2]×100 [3]×1000 [4]×10000 [5][%]×1 [6][%]×10 [7][%]×100	0~7	0	
P33.53	通讯输出字[W4]	见表7-3	0~48	1	

P33.54	通讯输出字精度 [W4]	[0]×1 [1]×10 [2]×100 [3]×1000 [4]×10000 [5] [%]×1 [6] [%]×10 [7] [%]×100	0~7	0	
P33.55	通讯输出字[W5]	见表7-3	0~48	19	
P33.56	通讯输出字精度 [W5]	[0]×1 [1]×10 [2]×100 [3]×1000 [4]×10000 [5] [%]×1 [6] [%]×10 [7] [%]×100	0~7	2	
P33.57	通讯输出字[W6]	见表7-3	0~48	26	
P33.58	通讯输出字精度 [W6]	[0]×1 [1]×10 [2]×100 [3]×1000 [4]×10000 [5] [%]×1 [6] [%]×10 [7] [%]×100	0~7	6	
P33.59	通讯输出字[W7]	见表7-3	0~48	30	
P33.60	通讯输出字精度 [W7]	[0]×1 [1]×10 [2]×100 [3]×1000 [4]×10000 [5] [%]×1 [6] [%]×10 [7] [%]×100	0~7	1	
P33.61	通讯输出字[W8]	见表7-3	0~48	14	

P33.62	通讯输出字精度 [W8]	[0]×1 [1]×10 [2]×100 [3]×1000 [4]×10000 [5] [%]×1 [6] [%]×10 [7] [%]×100	0~7	0	
P33.63	通讯输出字[W9]	见表7-3	0~48	13	
P33.64	通讯输出字精度 [W9]	[0]×1 [1]×10 [2]×100 [3]×1000 [4]×10000 [5] [%]×1 [6] [%]×10 [7] [%]×100	0~7	0	
P33.65	通讯输出字[W10]	见表7-3	0~48	40	
P33.66	通讯输出字精度 [W10]	[0]×1 [1]×10 [2]×100 [3]×1000 [4]×10000 [5] [%]×1 [6] [%]×10 [7] [%]×100	0~7	6	
P33.67	通讯输出字[W11]	见表7-3	0~48	0	
P33.68	通讯输出字精度 [W11]	[0]×1 [1]×10 [2]×100 [3]×1000 [4]×10000 [5] [%]×1 [6] [%]×10 [7] [%]×100	0~7	0	
P33.69	通讯输出字[W12]	见表7-3	0~48	0	

P33.70	通讯输出字精度 [W12]	[0]×1 [1]×10 [2]×100 [3]×1000 [4]×10000 [5] [%]×1 [6] [%]×10 [7] [%]×100	0~7	0	
P33.71	通讯输出字[W13]	见表7-3	0~48	0	
P33.72	通讯输出字精度 [W13]	[0]×1 [1]×10 [2]×100 [3]×1000 [4]×10000 [5] [%]×1 [6] [%]×10 [7] [%]×100	0~7	0	
P33.73	通讯输出字[W14]	见表7-3	0~48	0	
P33.74	通讯输出字精度 [W14]	[0]×1 [1]×10 [2]×100 [3]×1000 [4]×10000 [5] [%]×1 [6] [%]×10 [7] [%]×100	0~7	0	
P33.75	通讯输出字[W15]	见表7-3	0~48	0	
P33.76	通讯输出字精度 [W15]	[0]×1 [1]×10 [2]×100 [3]×1000 [4]×10000 [5] [%]×1 [6] [%]×10 [7] [%]×100	0~7	0	

表 7-2 通讯输入字说明

设定值	说明
0	不使用
1	控制字 0
2	控制字 1
3	控制字 2
4	控制字 3
5	控制字 4
6	编码器高位[32]
7	编码器低位[32]
8	32_MSW
9	32_LSW
10	数字输出
11	参数控制字
12	参数 0 @32bit
13	参数 1 @32bit
14	参数 2 @32bit
15	参数 3 @32bit
16	参数 4 @32bit
17	参数 5 @32bit
18	给定频率 [Hz]
19	给定速度 [rpm]
20	给定速度 [%]
21	给定转矩 [%]
22	转矩限制值 [%]
23	速度限制值 [Hz]
24	有功电流设定
25	无功电流设定
26	模拟量输出 1[%]
27	模拟量输出 2[%]
28	加速时间控制
29	减速时间控制
30~37	SET_W12~19

表 7-3 通讯输出字说明

设定值	说明
0	不使用
1	状态字 0
2	状态字 1
3	状态字 2
4	状态字 3
5	状态字 4
6	状态字 5
7	参数 0 @32bit
8	参数 1 @32bit
9	参数 2 @32bit
10	参数 3 @32bit
11	参数 4 @32bit
12	参数 5 @32bit
13	编码器高位[32]
14	编码器低位[32]
15	32bit_MSW
16	32bit_LSW
17	数字量输入
18	数字量输出
19	输出频率
20	估算转速 [rpm]
21	实测转速 [rpm]
22	直流母线电压
23	母线滤波电压
24	温度
25	电机转矩
26	负载转矩
27	A 相电流有效值
28	B 相电流有效值

29	C 相电流有效值
30	电流有效值
31	输出电压
32	设定频率
33	模拟量输入 1
34	模拟量输入 2
35	输出功率
36	电机滤波转矩
37	负载滤波转矩
38	负载重量
39	电流峰值
40	滤波转矩设定
41	Mwh 电动状态
42	Kwh 电动状态
43	Mwh 发电状态
44	Kwh 发电状态
45~48	AW26~29

8. 详细参数功能说明

8.1 并机及面板观察设置

并机设置

450kW 以上的变频器需要两台变频器并机组合而成，例如 800kW 需要两台 400kW 并机组成，此时需要设置相应的参数 P2.0（并机设置）。

8.2 数字输入端子

(1) 多段速控制

多段速指令值根据参数 P12.0（多段速设定模式）选择[0]直接输入或[1]二进制来进行设定。

A. 选择[0]直接输入

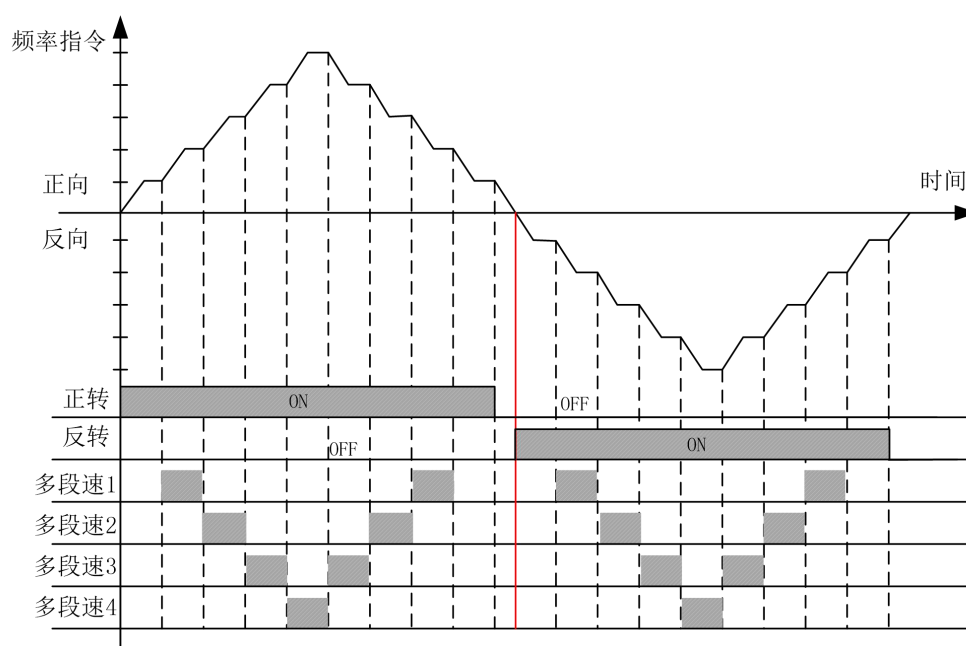
[1]正转运行[2]反转运行——1 段

[6]多段速 1（位 0）——2 段

[7]多段速 2（位 1）——3 段

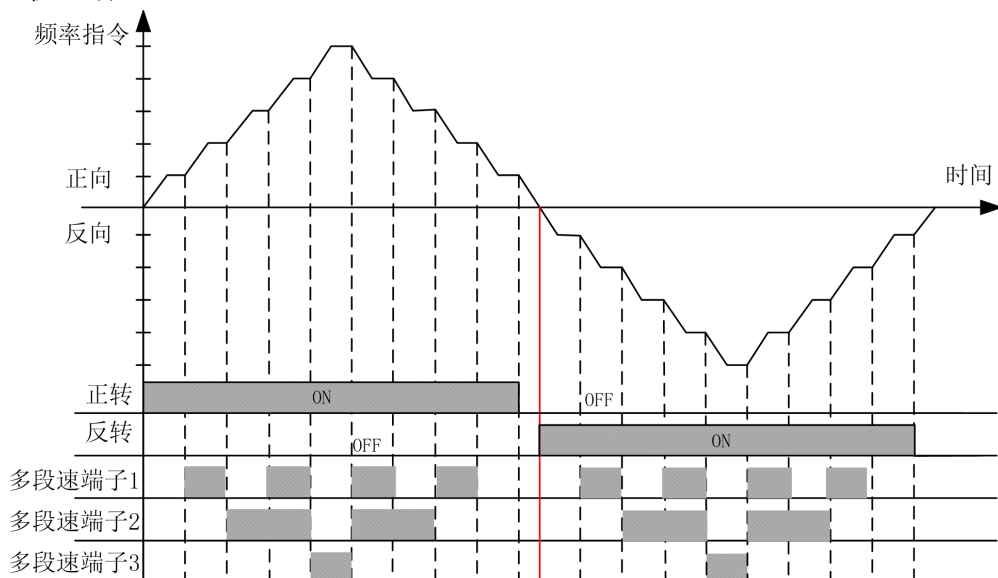
[8]多段速 3（位 2）——4 段

[9]多段速 4（位 3）——5 段



B. 选择[1]二进制

由4个多段速端子来构成16阶段的构成图(用8421解码来算)。只输入正转运行(FORWARD)或反转运行(REVERSE)信号时,以参数P12.2(多段速1)和最低速度的设定值中的较大值运行。



(2) 开抱闸状态确认

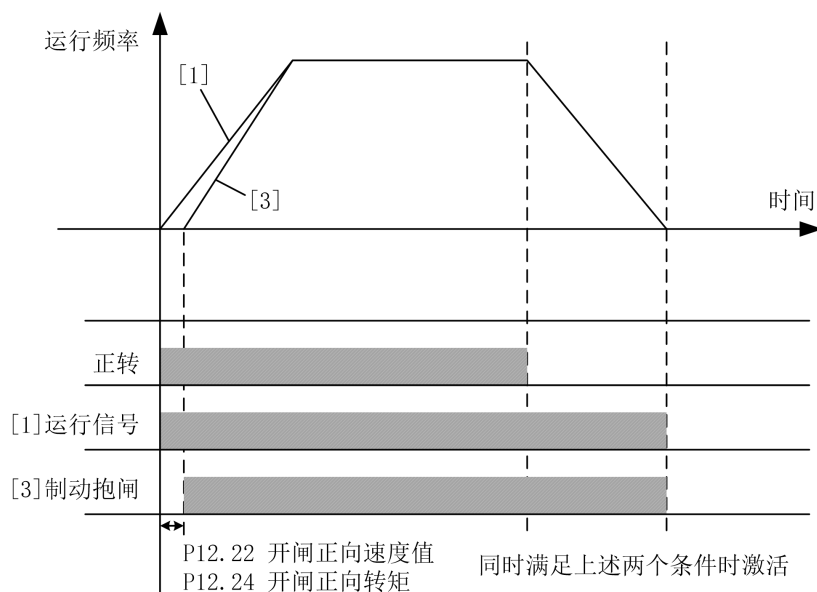
将DI端子的功能设为【22】“抱闸接触器状态”,如果在运行过程中反馈速度的绝对值大于等于10Hz,此时没有收到开闸反馈确认信号,报E106“抱闸反馈异常1”;如果在运行过程中反馈速度的绝对值小于10Hz,2s内没有收到开闸反馈确认信号,报E107“抱闸反馈异常2”。

8.3 数字输出端子

制动器开闸控制

当电机带有制动器时,变频器能控制制动器的开/关信号。水平负载制动器控制信号设置为[1]运行信号或者[3]制动抱闸;垂直负载制动器控制信号设置为[3]制动抱闸。

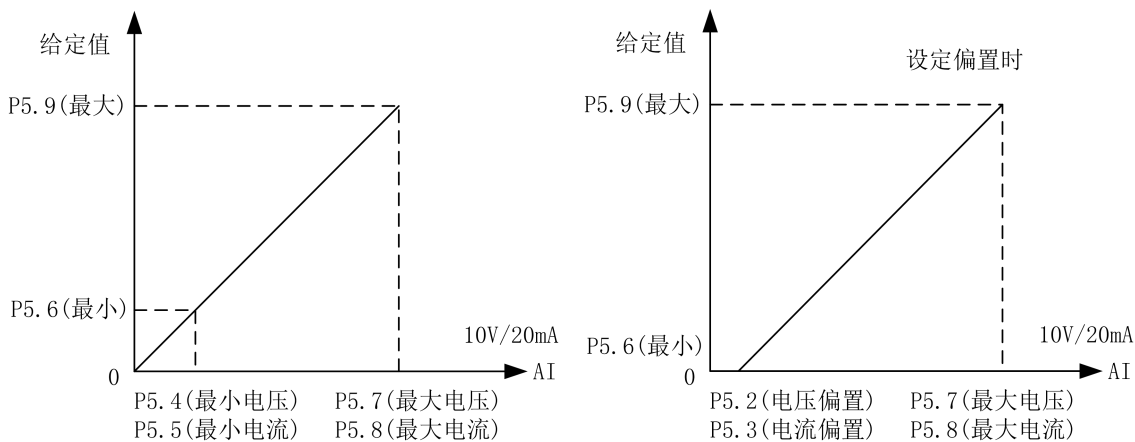
输出信号选择[1]运行信号与[3]制动抱闸的区别请参考下图:



备注：变频器允许在运行过程中反向，且此过程中制动器不会抱闸。

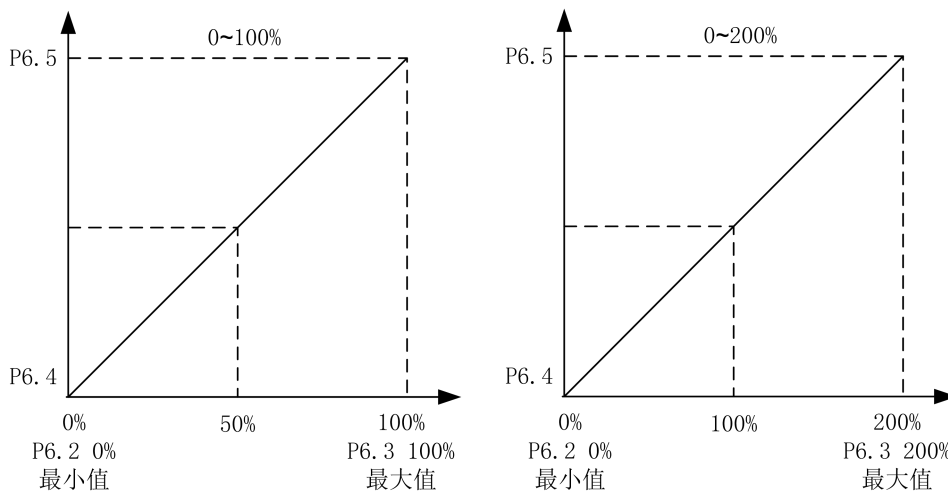
8.4 模拟量输入

模拟量输入设置见下图：



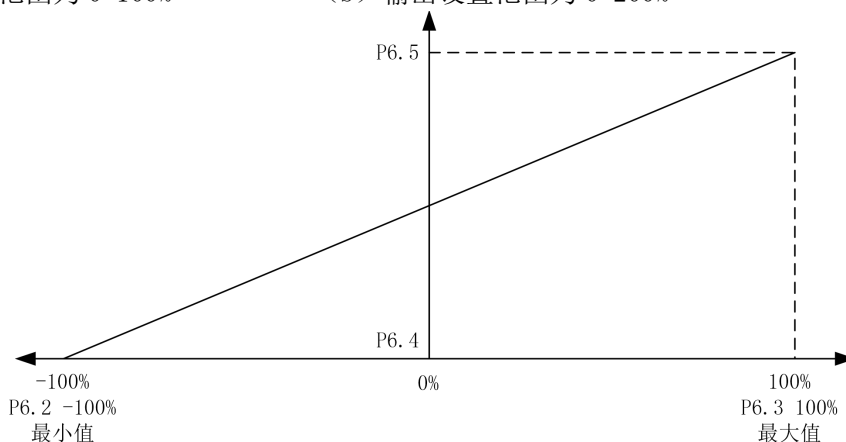
8.5 模拟量输出

模拟量输出设置见下图：



(a) 输出设置范围为 0~100%

(b) 输出设置范围为 0~200%



(c) 输出设置范围为-100~100%

8.6 保护参数

(1) 电流限制功能

P7.0、P7.1、P7.2、P7.3 电流限制功能：限制电机流过大电流。电机电流超过限制值时此功能被启动。

(2) 过流保护功能

P7.4、P7.5、P7.6、P7.7 过流保护功能：电机电流超过参数 P7.4 乘以参数 P16.4（电机额定电流）的值时此功能被启动，将切断变频器输出。此值为电机额定电流的百分比。

(3) 零序电流保护

P7.8、P7.9、P7.10、P7.11 零序电流保护值：变频器输出三相电流和： $I_a + I_b + I_c$ ；

电机额定电流：P16.4。当 $\frac{(I_a + I_b + I_c)}{3} > P7.8 \times P16.4 \times 1.414$ 时，此功能被启动，

且切断变频器输出。

注：电机三相有短路或者接地时会报零序电流故障。

(4) 母线过压欠压保护

P7.12、P7.13 母线过压或欠压保护功能：变频器的母线电压超过参数 P7.12 值时，此功能被启动，且切断变频器输出。变频器的母线电压低于 P7.13 值时，此功能被启动，且切断变频器输出。建议按缺省值来设定。

(5) 温度保护

P7.14 过温故障功能：变频器的 IGBT 温度超过参数 P7.14 的值时，此功能被启动，且切断变频器输出，变频器报过温故障。

P7.15 过温报警功能：变频器在停机状态下，变频器的 IGBT 温度超过参数 P7.15 的值时，此功能被启动。

(6) 过速保护

P7.19、P7.20、P7.21、P7.22 过速故障功能：电机速度超过参数 P7.19 的值时，此功能被启动，且切断变频器输出。P7.19~P7.22 的值为电机额定速度的百分比。

(7) 开环矢量启动保护

P7.23 的保护只在控制模式为开环矢量 (P16.11=1) 时起作用。P7.23 设为最大值时，禁用此保护功能。开环矢量控制模式下，若启动转矩偏低或磁场没建立好，在启动瞬间电机速度跟随给定很差，且持续时间超过 P7.23 的设定值，则此功能被启动，且切断变频器输出。

P7.24~P7.26 的保护也只在控制模式为开环矢量 (P17.11=1、P18.11=1、P19.11=1) 时起作用，只是针对电机不同。

(8) 速度异常保护

P7.31、P7.32 速度异常保护功能，只在控制模式为闭环矢量 (P16.11=2) 时起作用。P7.31 设置速度异常的偏差值，100%对应电机额定频率。P7.32 设置速度异常的检测时

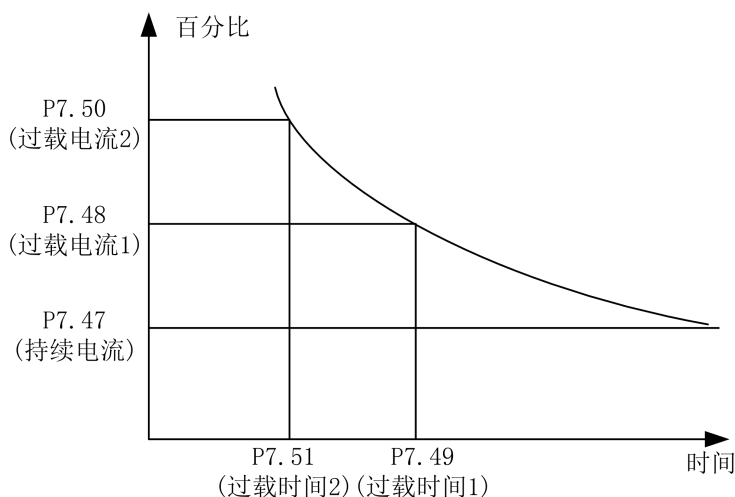
间。当编码器检测速度与给定速度之差，超出 P7.31 设置的速度值，并运行 P7.32 设置的时间时，此功能被启动，且切断变频器输出。

(9) 自学习保护

P7.33 设置自学习失败时间，在静态自学习操作中起作用，当静态自学习的时间超过 P7.33 时，此功能被启动，静态自学习终止。

(10) 过载保护功能

P7.48、P7.50 过载保护功能：电机电流超过电流保护值时，此功能被启动，且切断变频器输出。其保护参数如下图：



(11) 内置制动单元

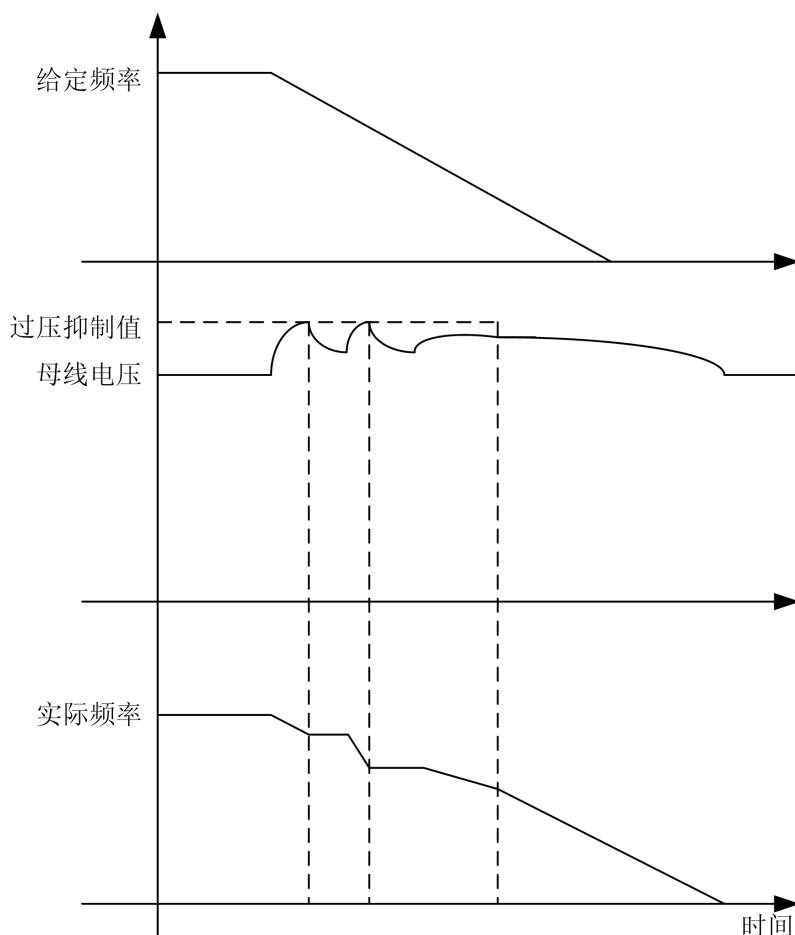
P7.64、P7.65、P7.66 的参数只在变频器有内置制动单元时有效，即 HF630 系列变频器中的 45KW-185KW 功率段起作用。在 P7.64 设置为 1 后，此功能使能。母线电压高于制动启动电压值时，内置制动单元开始工作，由参数 P7.65 确定。制动全开通电压值由参数 P7.66 确定，制动全开通电压值一定要不小于制动启动电压值，因此，要求 $P7.66 \geq P7.65$ 。P16.0 输入电压设定为 380V，P7.65 为 50V 时，制动启动电压值为 647V；P7.66 为 100V 时，制动全开通电压值为 697V。计算公式如下：

$$\text{制动启动电压值} = 1.075 \times \sqrt{2} \times P16.0 + 20 + P7.65;$$

$$\text{制动全开通电压值} = 1.075 \times \sqrt{2} \times P16.0 + 20 + P7.66。$$

(12) 过压抑制功能

P7.69、P7.70、P7.71 的参数起作用后，会影响电机实际减速时间。P7.69 缺省值为【0】时，变频器必须接制动单元和电阻。P16.0 输入电压设定为 380V，P7.70 为 100V 时，过压抑制值为 711V。计算公式：过压抑制值 = $1.1 \times \sqrt{2} \times P16.0 + 20 + P7.70$ 。具体说明见下图：



P7.71 设为使能时，软件自动调整减速时间和增加励磁来实现过压抑制；P7.71 设为禁止时，软件自动调整减速时间来实现过压抑制。

8.7 电机启停控制参数

(1) 停车方式：

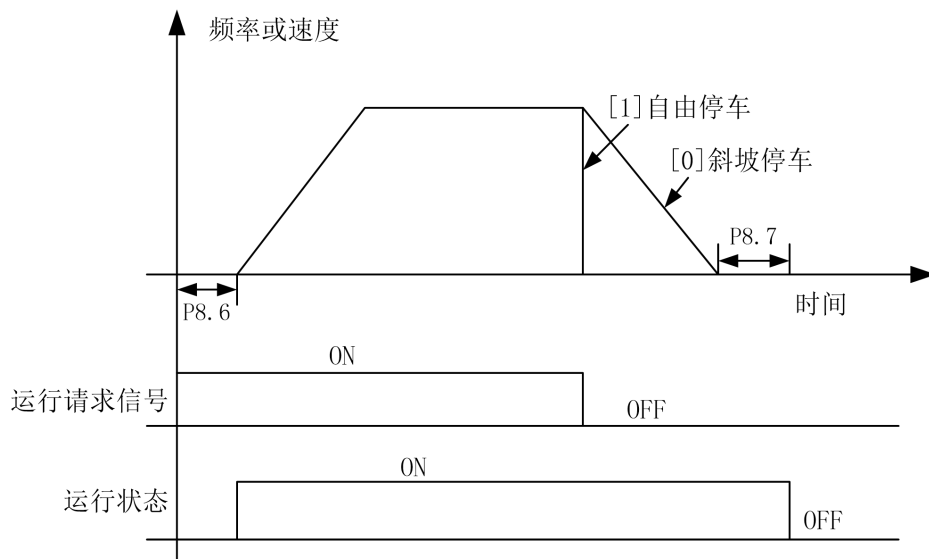
P8.3 停车方式：设定停车时电机转速减速方法。参见下图。

[0]斜坡停车：电机转速将按照设定的减速时间缓慢减速到零。

[1]自由停车：在实施停止模式的同时立即切断变频器输出电压。

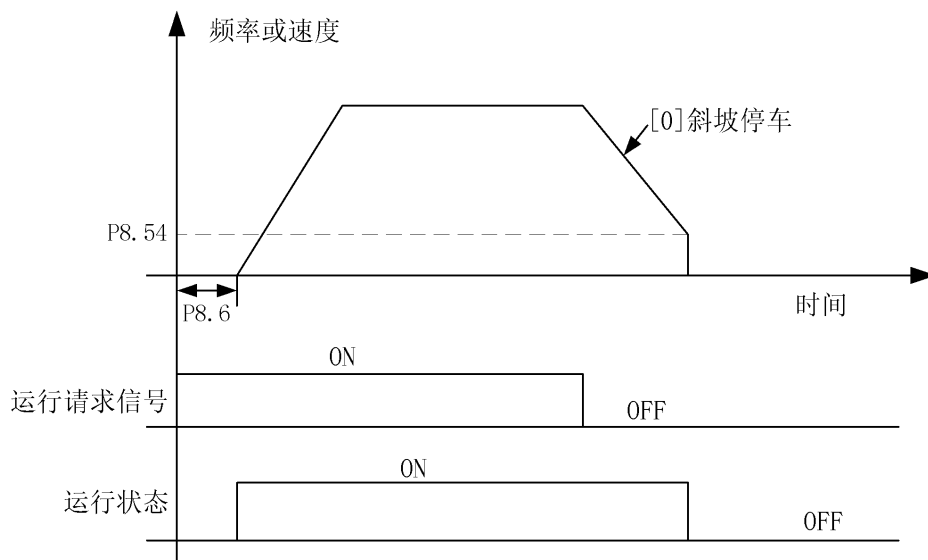
P8.6 运行延迟时间：变频器从发出启动指令时刻开始，在 P8.6 设定的时间内维持一段时间停止状态，然后才实现启动模式。参见下图。

P8.7 零速后转矩保持：即使电机转速变为零，在这个参数所设定时间内，变频器将仍然保持运行模式，此时有转矩输出，经过该时间后才实现真正意义上的停车。参见下图。



停车方式控制图

P8.54 自由运行开始速度：当该值设为大于 0 的值，且 P8.3 停车方式设为[0] 斜坡停车，在停止过程中当给定速度下降到 P8.54 设置值，变频器将变为自由停车。

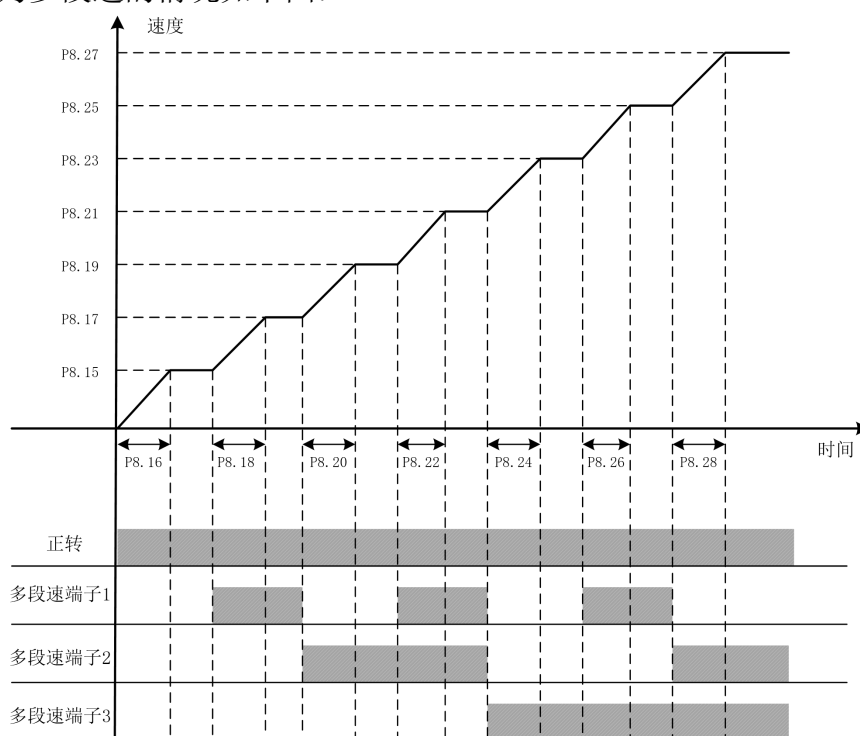


自由运行开始速度

(2) 加减速控制：

变频器运行时，可调整加减速时间及加减速模式。P8.14 调整加速时间的倍数，即实际的加速时间为设置的加速时间乘以 P8.14 的值。P8.33 调整减速时间的倍数，即实际的减速时间为设置的减速时间乘以 P8.33 的值。

加速模式为多段速的情况如下图：



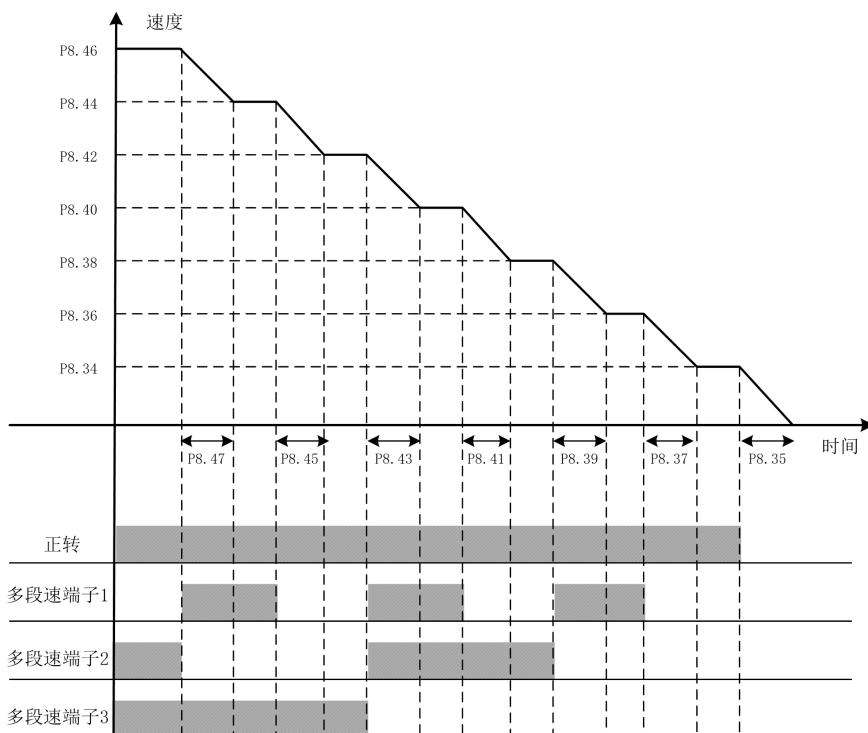
设置加速区的值时，请遵循以下要求：

$$P8.15 < P8.17 < P8.19 < P8.21 < P8.23 < P8.25 < P8.27$$

电机以额定速度运行时其参数设定为例：

P8.15	P8.17	P8.19	P8.21	P8.23	P8.25	P8.27
10%	20%	30%	50%	60%	80%	100%

减速模式为多段速的情况如下图：



设置减速区的值时，请遵循以下要求：

$$P8.34 < P8.36 < P8.38 < P8.40 < P8.42 < P8.44 < P8.46$$

电机以额定速度运行时其参数设定为例：

P8.34	P8.36	P8.38	P8.40	P8.42	P8.44	P8.46
10%	20%	30%	50%	60%	80%	100%

(3) 减速时间通过通讯调整：

在运行过程中，可用 PROFIBUS 或 MODBUS 通讯方式对减速时间倍数进行修改，通过 P8.32 设置减速时间控制来源。可选为禁用，使此功能不起作用。示例：

$$\text{减速区 1 减速时间} = P8.33 \times P8.35 \times (\text{通讯给定的时间减速倍数} \times 0.001)。$$

(4) 减速时间通过手柄反档调整：

在减速过程中，通过手柄打反档来调节减速时间。当 P8.53 设为 [0] 禁止，P8.55 设为 [1] 使能，减速时间变为 P8.56 的值。当 P8.53 设为 [1] 使能，P8.55 设为 [1] 使能，减速时间随反档档位线性改变，对应 P8.56 和当前档位减速时间的中间值。

8.8 电机多段速和制动控制

(1) 端子与多段速的关系：

P12.2~P12.17 多段速是设定变频器进行多段速度运转时的转速参考值。以 P12.0=[1]二进制为例，下表给出了多段速端子与多段速速段的关系：

运行段	多段速端子1	多段速端子2	多段速端子3	多段速端子4
多段速1	0	0	0	0
多段速2	1	0	0	0
多段速3	0	1	0	0
多段速4	1	1	0	0
多段速5	0	0	1	0
多段速6	1	0	1	0
多段速7	0	1	1	0
多段速8	1	1	1	0
多段速9	0	0	0	1
多段速10	1	0	0	1
多段速11	0	1	0	1
多段速12	1	1	0	1
多段速13	0	0	1	1
多段速14	1	0	1	1
多段速15	0	1	1	1
多段速16	1	1	1	1

0 代表多段速端子 OFF 1 代表多段速端子 ON

(2) 制动器开抱闸控制：

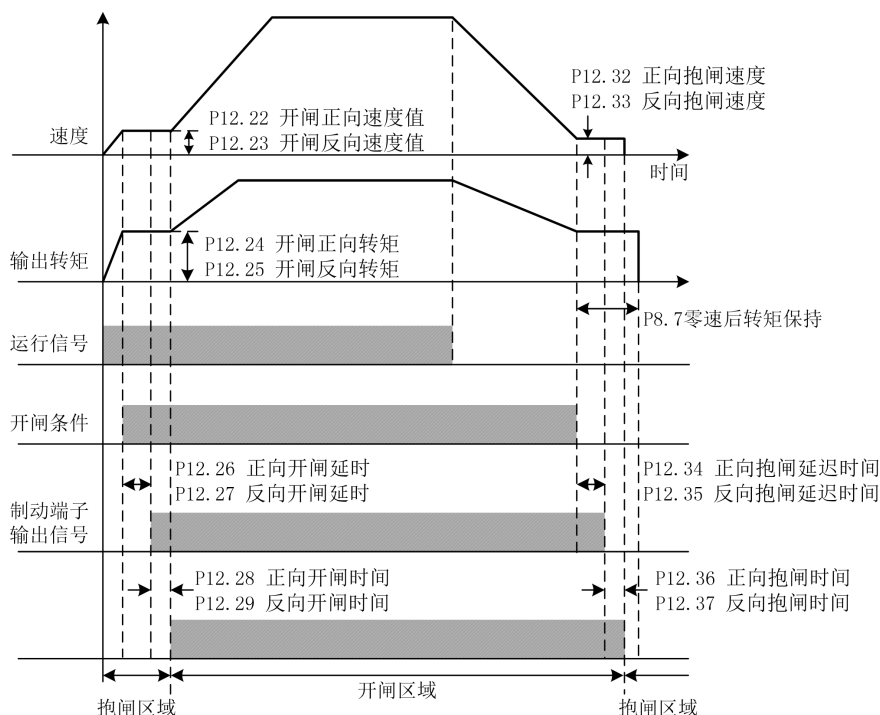
P12.22~P12.37 在使用电磁制动器的系统时，用此功能控制开抱闸。只有数字输出端子设定为[3]制动抱闸时，制动器控制功能才会有效。

如果在电机停止状态下，变频器收到运行信号，则根据正反方向给予电机其相应的转矩值。如果同时满足开闸速度值（P12.22 或 P12.23）和开闸转矩（P12.24 或 P12.25）两个条件，则开抱闸控制用的输出继电器或输出端子上会有开闸信号。

如果在电机运行状态下，收到停止信号则电机开始减速。如果输出频率达到参数 P12.32[正向抱闸速度]或 P12.33[反向抱闸速度]的值，其所对应的输出端子上会有抱闸信号。

P12.28 和 P12.29 表示机械闸从变频器制动端子信号输出开闸命令到开闸完成的时间；P12.36 和 P12.37 表示机械闸从变频器制动端子信号输出抱闸命令到抱闸完成的时间。

注意：转矩及速度设定值以 P16 组的电机参数为基准。



8.9 电机基本参数和 V/F 控制参数

(1) 电机额定参数:

P16.0~P16.9 电机参数：为了正确驱动电机，必须确认电机铭牌上的参数，且输入到变频器的对应参数上。如果电机参数输入有误，可能导致变频器无法正常使用，且自学习也会失败。P16.7 电机级数按以下公式设定： $120 \times P16.5 / P16.6$ 的值取整。P16.9 同步转速按以下公式设定： $120 \times P16.5 / P16.7$ 。

由两台电机并列连接时 P16.2（额定功率）、P16.4（额定电流）这两个参数值为两台电机铭牌参数的累加值。

(2) 载波频率:

P16.12 载波频率主要用于改善电机运行的噪音以及变频器对外界的干扰等问题。

采用高载波频率的优点：电流波形比较理想、电流谐波少，电机噪音小；

采用高载波频率的缺点：开关损耗增大，变频器温升增大，变频器的输出能力受到影响，同时变频器的漏电流增大，对外界的电磁干扰增加。在高载波频率下，变频器需降额使用。

采用低载波频率则与上述情况相反。

注意：过低的载波频率将引起低频（0.5Hz~2Hz）或超频（>50Hz）运行不稳定，转矩降低甚至振荡现象。

下图表示的是载频对环境的影响关系图：

载波频率	电磁噪音、杂音	漏电流	发热量
1kHz	载波频率越大 电磁噪音、杂音越小	载波频率越大 漏电流越大	载波频率越大 发热量越大
5kHz			
10kHz			

下表表示的是机型和载频的关系表：

机型	载波频率（出厂值kHz）
0.4kW~37kW	5
45kW~160kW	3
185kW~450kW	2

(3) V/F 曲线选择：

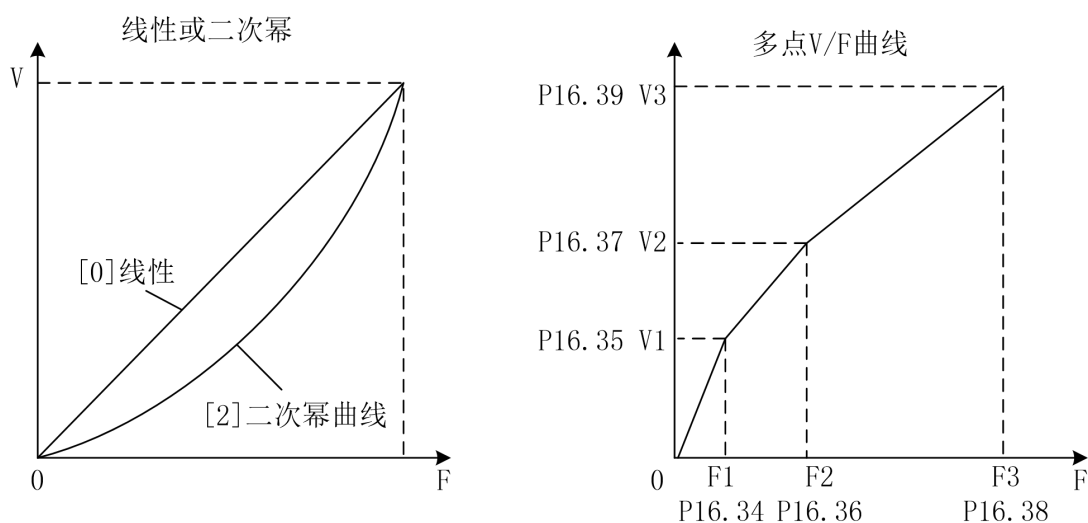
P16.14 的参数在 V/F 控制有效（P16.11=0），对矢量控制无效。

[0] 直线 V/F 曲线。适用于普通恒转矩负载。

[1] 多点 V/F 曲线。可通过设置（P16.33~P16.45）来定义 V/F 曲线。

[2] 二次幂曲线。适用于变转矩负载场合，如：风机、水泵等。

各曲线如下图所示：



P16.34~P16.45 十二个参数定义多点 V/F 曲线。V/F 曲线的设定值通常根据电机的

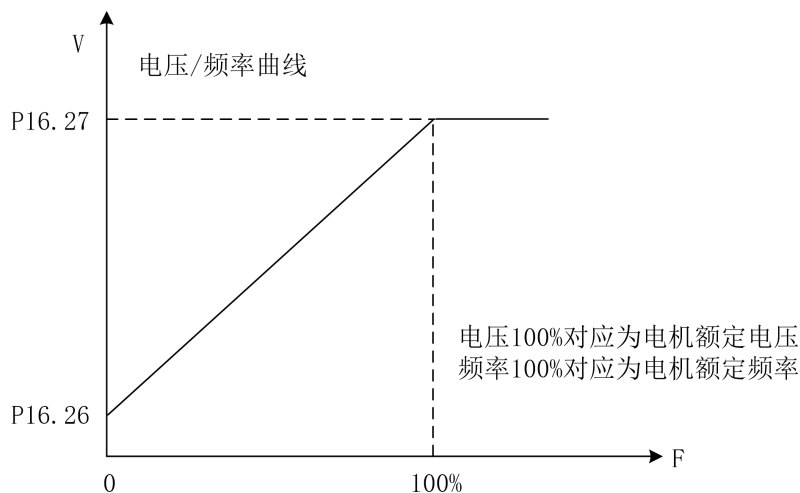
负载特性来设定。注意： $V1 < V2 < V3$ ， $F1 < F2 < F3$ 。低频电压设定过高可能会造成电机过热甚至烧毁，变频器可能会失速或过电流保护。

(4) 转矩补偿：

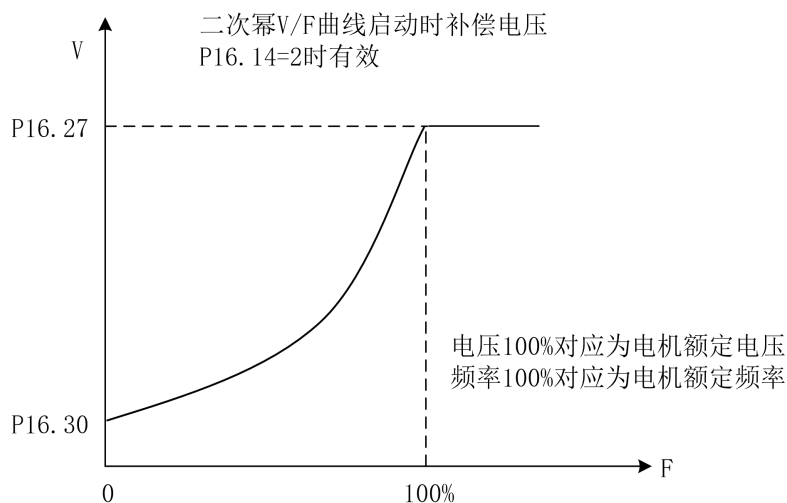
P16.15 转矩补偿只在 V/F 控制模式下有效。当启动转矩偏低时，使能此参数。但要在 V/F 控制模式下的静态自学习完成后，才可以使能此参数。使能此参数会增加启动电流和启动电压，可能会出现过流现象。建议只在启动转矩需要很大时（搅拌机、砖窑等）使能此参数。

(5) 启动时补偿电压：

当 P16.14=[0] 直线 V/F 曲线时，V/F 启动补偿电压设置值为 P16.26。P16.26 和 P16.27 可以参照下图设置：



当 P16.14=[2] 二次幂曲线时，V/F 启动补偿电压设置值为 P16.30。P16.30 和 P16.27 可以参照下图设置：

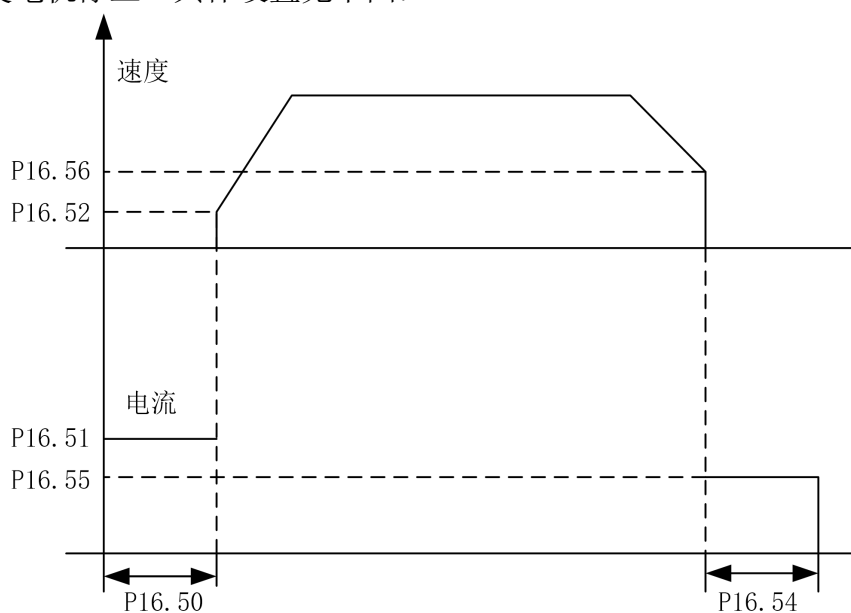


(6) 直流制动:

P16. 50~P16. 56 为直流制动功能，分为启动时直流制动和停止时直流制动。此功能只在 V/F 控制模式下起作用。

启动时直流制动：设置 P16. 50、P16. 51、P16. 52 的值给正在自由滑行停止中的电机加上直流制动电流，使电机先停止然后再启动。

停止时直流制动：设置 P16. 54、P16. 55、P16. 56 的值给正在减速中的电机加入直流制动电流，使电机停止。具体设置见下图：



(7) 抑制共振:

P16. 64 稳定作用增益是在电机发生机械或电气上的共振时，自动消除共振的参数。如设置值不为零，稳定控制器动作，可抑制消除机械或电气原因引起的共振现象。如设置为零，稳定控制器就不会动作。

8.10 电机矢量控制参数

(1) 转矩和速度切换:

P20. 0 为转矩控制和速度控制切换所要设定的值。

P20. 0=0 且 P20. 1=0、P20. 2=0 则为速度控制模式，此设置下无法切换到转矩控制模式。

P20. 0=0 且 P20. 1≠0、P20. 2≠0 时为转矩控制模式，此设置下无法切换到速度控制模式。

P20.0=1 且 P20.1≠0、P20.2≠0 在转矩与速度切换信号置 1 时为转矩控制模式，在转矩与速度切换信号置 0 时为速度控制模式。

在转矩控制时，电机输出转矩大于负载转矩时，电机速度会逐渐上升到平衡值或限制值。电机输出转矩小于负载转矩时，电机速度会逐渐下降到平衡值或负限制值。为了使用转矩控制，应做好在 P16.11 选择为[1]开环矢量或[2]闭环矢量模式时，能够正常运行的准备工作。

P20.3 固定转矩值设定：参数 P20.1 设置为[4]时此参数才有效。

(2) 零转矩功能

由端子或通讯激活此功能，在转矩控制模式下，将给定转矩设置为零。当此信号消失，变频器会自动转换到速度控制模式，由当前转速跟踪到给定速度。使能此功能时请将 P12.24（开闸正向转矩）和 P12.25（开闸反向转矩）设置为 0%。

(3) 转矩限制：

P20.7 为转矩限制的设置来源，此设置值在速度控制模式下和转矩控制模式下都有效。P20.8、P20.9 的值只在 P20.7=1 时有效。

(4) 编码器方向：

P20.15 编码器相序反向功能：具有电机正转时，使编码器输出 A 或 B 相超前的功能。如编码器 A、B 相连接被颠倒，或电机 U、V、W 相连接被颠倒时，可不调换编码器接线而用变更参数的方法变更相序。

[0]禁止时，编码器旋转方向与电机旋转方向一致；

[1]使能时，若编码器与电机旋转方向相反，变频器内部将 A 相和 B 相互换识别的功能。

(5) 同步补偿控制：

用两台电机非刚性连接驱动一个负载时，调节其中一台电机速度，使两台电机保持位置平衡功能。此功能只在闭环矢量控制下起作用，且必须配合 GDHF-PGD2 同步 PG 卡使用。

控制两台电机的变频器中只需一台（安装有 GDHF-PGD2 同步 PG 卡的变频器）的同步补偿控制有效。当 DI 功能“[10]吊钩模式”有效或 DP 控制“CW0.9 吊钩模式”有效，

设定 P20.26 和 P20.27 的值都大于 0，在两台电机都开闸，且另一台电机速度达到额定转速的 2% 后，同步补偿控制才动作。

当 P20.34 设为 [0] 时，同步补偿控制算法 1 将两台电机的编码器脉冲误差最小控制为 0 个脉冲。将 P20.26 和 P20.27 设为大于 0 的值，调节同步补偿控制响应。一般建议 P20.26 设为 50%~100%，P20.27 设为 3%~5%。

当 P20.34 设为 [1] 时，同步补偿控制算法 2 将两台电机的编码器脉冲误差最小控制为 200 个脉冲。由于此控制算法内部固定，只需将 P20.26 和 P20.27 设为大于 0 的任何值即可。

若两台变频器都是港迪 HF630 系列变频器，建议 P20.34 设为 [1]；若一台是港迪 HF630 系列变频器，另一台是其他品牌变频器，建议 P20.34 设为 [0]。

(6) DROOP 控制：

用两台电机刚性连接驱动一个负载时，稳定电机力矩，在两台电机之间取得负载平衡的功能。控制两台电机的变频器的 DROOP 控制功能必须都为有效。DROOP 控制在负载转矩过高时使电机减速，过低时使电机加速，从而保持负载平衡。当 P20.60 设为 0 时，DROOP 控制无效。P20.61 是调节 DROOP 控制响应的参数，发生振动和振荡时请增大此设定值。

(7) 主从方法 1 功能：

当两台变频器控制两台刚性联轴的电机时（例如龙门吊起升机构、旋转机构），选定其中一台电机的变频器为主机采用速度控制，另外一台为从机采用转矩控制。将主机的输出转矩传输给从机，做为从机转矩给定值。

(8) 主从方法 2 功能：

当两台变频器控制两台刚性联轴的电机时（例如龙门吊起升机构、旋转机构），两台变频器都采用速度控制（即 P20.1、P20.2 都选择默认值 [0]），选定其中一台电机的变频器为主机，另外一台为从机。同时需要将主机的输出转矩通过模拟量传输给从机，但不做为从机转矩给定值。

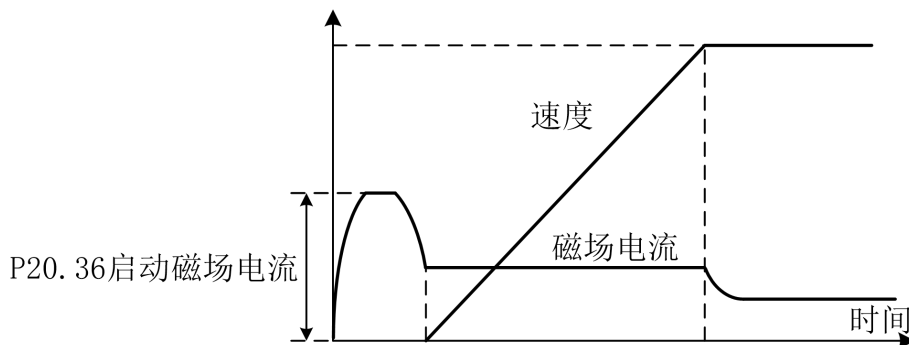
(9) 防开斗功能：

此功能防止两台港迪变频器在做抓斗控制时，支持机在追绳过程中司机手柄回零出

现空中开斗现象。接线时要将支持机的编码器线接到开闭机的 PGD1 卡，开闭机要同时接收两台机的速度，PLC 在闭斗完成后将此功能激活，追绳完成后退出此功能。通过 DI 功能或 DP 通讯控制字的 CW0.10 位置“1”来激活此功能。

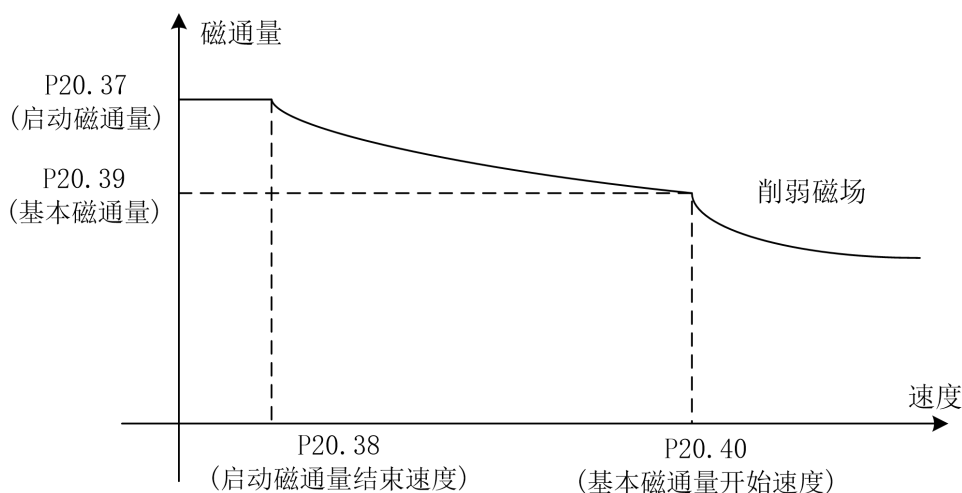
(10) 启动磁场电流:

P20.36 启动磁场电流: 此项控制启动时磁场电流的基础限幅值, 矢量控制时可以减小启动电流, 如下图所示:



(11) 磁通量:

P20.37~P20.40 设置速度所对应的磁场大小, 如下图所示:

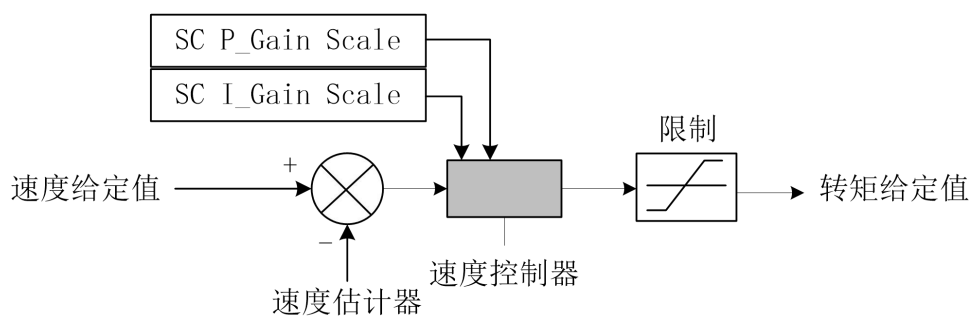


(12) 速度环:

P20.55 速度追踪控制器比例增益: 具有随速度误差上升, 高转矩输出指令变大的特性。如其值设为较大速度偏差很快减小。

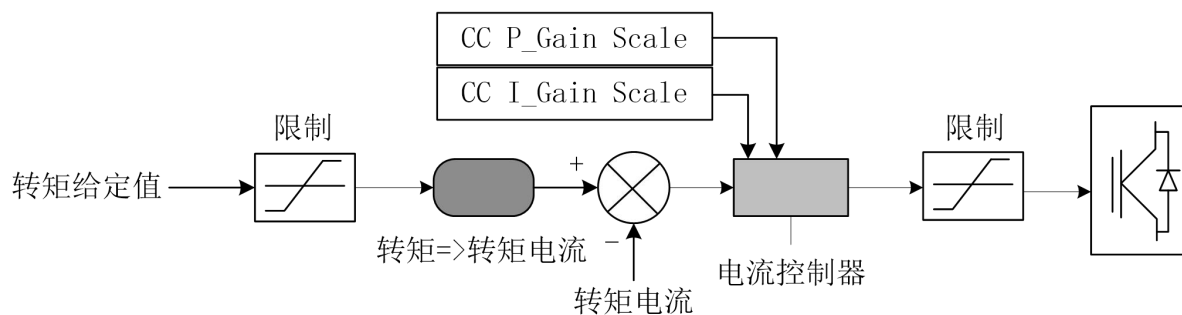
P20.56 速度追踪控制器积分增益: 是指恒定的速度误差持续存在时, 速度控制器输出额定转矩指令所花费的时间。如其值设为较小速度偏差很快减小。

按百分率 (%) 设定的速度控制器增益可通过转动惯量自学习后自动获得, 速度控制框图如下:



(13) 电流环:

P20.62 和 P20.63 为电流环比例与积分增益。设定电流控制器增益的百分率(%)值。可自动调谐而获得。矢量控制框图如下:



8.11 高级应用

在运行过程中，如果发生振动或失调等问题，由控制性能引起的故障时，请对应控制模式调整下表中的参数，在下表中只记载调整频繁的参数。

控制模式	参数名	性能	默认值	推荐值	调整方法
V/F控制	P16.64 V/F 稳定作用增益	抑制中速(10~40Hz)的乱调、震动	100	80~150	重负载力矩不足时：调小此参数值； 轻负载发生震荡时：调大此参数值
	P16.12 载波频率设定	改善电机电磁噪音	因功率而不同	因功率而不同（若改变载波频率后，建议重新做一遍电机参数自学习）	电机电磁噪音大时：调大此参数值； 低速、中速发生振动时：调小此参数值
	P16.15 转矩补偿	改善电机力矩	禁止	禁止	重载和低速力矩不足时：使能此参数； 轻载振荡时：禁止此参数
	P16.26 V/F 启动电压偏置	改善低速力矩	0.75	0.5~1.2	低速力矩不足时：调大此参数值；启动冲击过大时：调小此参数值
	P7.0 电流限制值	改善电流冲击	150	150~220	重载下电机速度响应慢和失调时：调大此参数值； 轻载时电机电流冲击大时：调小此参数值
矢量控制	P16.12 载波频率设定	改善电机电磁噪音	因功率而不同	因功率而不同（若改变载波频率后，建议重新做一遍电机参数自学习）	电机电磁噪音大时：调大此参数值；低速、中速发生振动时：调小此参数值
	P7.0 电流限制值	改善电流冲击	150	150~220	重载下电机速度响应慢和失调时：调大此参数值； 轻载时电机电流冲击大时：调小此参数值
	P20.43 转矩观测时间	改善电机振动和失调	75	50~100	负载下电机振动时：调大此参数值； 负载变化电机转矩响应慢时：调小此参数值
	P20.56 速度追踪积分增益	改善速度和力矩响应，抑制振动和乱调	100	80~150	速度、力矩响应太慢时：调大此参数值；启动时冲击过大时：调小此参数值

8.12 特殊功能

(1) 制动器异常保护控制功能

此功能仅在闭环矢量控制方式或开环矢量控制方式下有效。

闭环矢量控制模式下的制动器失效保护功能原理：当变频器处于停机状态时，若检测到编码器反馈速度大于速度检测阈值（该检测阈值对应变频器参数为 P12.40），且持续时间超过检测时间（该检测时间对应变频器参数为 P12.41），将触发制动器失效保护功能；同时变频器输出零速大转矩，将重物以零速悬于空中；并且输出蜂鸣器报警信号，之后等待司机操作手柄，将重物下放到地面安全位置，将变频器断电，检修制动器。

开环矢量控制模式下的制动器失效保护功能原理：当变频器控制电机停稳抱闸后（变频器不会断输出，仍然会向电机通电流，因为要实时估算电机速度，为判定制动器是否失效做准备），若估算的速度大于速度检测阈值（该检测阈值对应变频器参数为 P12.40），且持续时间超过检测时间（该检测时间对应变频器参数为 P12.41），将触发制动器失效保护功能；同时变频器输出零速大转矩，将重物以零速悬于空中；并且输出蜂鸣器报警信号，之后等待司机操作手柄，将重物下放到地面安全位置，将变频器断电，检修制动器。

P12.42 用来设置矢量控制下变频器的待机时间，若超过此时间仍未检出制动器异常故障，变频器将停机。

需要设置的参数见下表：

参数号	参数名	设定值	备注
P4.2	数字输出端子3（也可选择 P4.0 数字输出端子1 或者 P4.1 数字输出端子2）	【16】抱闸故障	该端子需外接中继电器，再连接蜂鸣器，用于输出制动器失效报警。 只有数字输出端子的这两个功能都设置了，才能激活制动器失效保护功能。
P4.3	数字输出端子4	【3】制动抱闸	
P7.31	异常速度错误	60	防止在制动器失效检测过程中报速度异常故障。
P7.32	异常速度时间	2	

P8.7	零速后转矩保持	0.5	推荐设置为0.5
P12.22	开闸正向速度值	塔机起升机构设为0.8; 塔机变幅机构设为1.5;	由于起升机构有蚁速, 设置大了开不了闸, 按0.8设置
P12.23	开闸反向速度值	塔机起升机构设为0.8; 塔机变幅机构设为1.5;	
P12.24	开闸正向转矩	塔机起升机构设为30; 塔机变幅机构设为5;	
P12.25	开闸反向转矩	塔机起升机构设为20; 塔机变幅机构设为5;	
P12.32	正向抱闸速度	0.5%	推荐设置为0.5, 与制动器失效保护相关。
P12.33	反向抱闸速度	0.5%	推荐设置为0.5, 与制动器失效保护相关。
P12.40	制动器失效检测速度阈值	10	100%对应P16.6电机额定转速。推荐设置为10, 单位是%。
P12.41	制动器失效检测时间	0.1s	不要超过0.3s, 推荐设置为0.1s
P12.42	异常检测最大时间	xxx (s)	在闭环矢量控制模式下, 该参数推荐设置为3s; 在开环矢量控制模式下, 变频器控制电机停稳后, 继续输出电压, 开始检测制动器是否异常, 持续P12.42的时间, 然后变频器停止输出电压 (停止输出电压后将失去制动器失效保护功能), 该参数推荐设置为300s;
P16.11	控制方式选择	闭环矢量/ 开环矢量	塔机起升机构请设置为闭环矢量; 塔机变幅机构请设置为开环矢量;

注意:

(1) 使用开环矢量制动器失效保护功能后, 变频器在上电启动一次后将一直处于运行状态, 直到持续 P12.42 时间后, 变频器才能断输出停机, 因为要实时估算电机的速度, 因此检修电机时, 一定要断变频器的进线电源, 否则有触电危险!!!

(2) 使用制动器失效保护功能, 需保持变频器处于上电状态且变频器没有报任何故障, 除制动器失效外其它电气机械机构要处于正常状态, 否则此功能无效。

(2) 起升机构恒功率控制功能

为了提高塔机起升机构的作业效率，港迪变频器内置了恒功率控制功能，也称为负载随速功能。此功能仅在闭环矢量或开环矢量控制模式下有效，需要设置的参数如下：

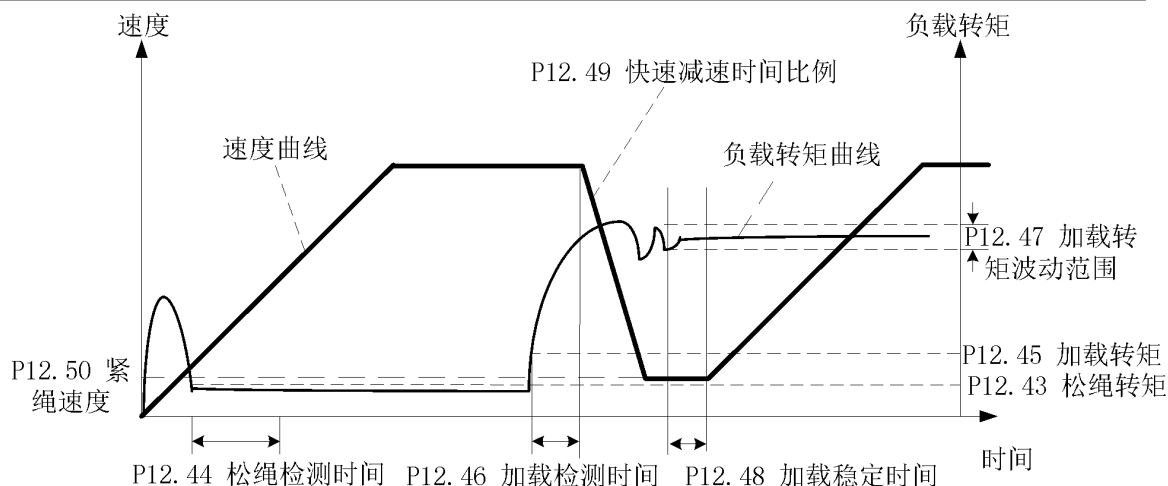
参数号	参数名	设定值	备注
P20.21	恒功率速度限制曲线	【0】 “抛物线型”	
P20.22	轻载时速度限制值	设置为现场要求的最高速度。 单位：%	例如起升电机额定频率为50HZ，最高速要求为85HZ，该值设为85/50*100%=170%。
P20.23	轻载设置值	设置为塔机起升机构要达到P20.22设定的速度，允许起吊的负载重量占塔机额定载重量的百分比； 范围：10%-40%	例如，额定载重量是10T的塔机，允许4T的负载能达到P20.22的速度值，则该参数设置为4/10*100=40； 注意：此值不要超过40，如果P20.22越大，该值要设置的越小。
P20.24	重载时速度限制值	100%	
P20.25	重载设置值	100%	
P20.45	空载正向负载转矩值	6%	
P20.46	空载反向负载转矩值	5%	
P20.47	重载正向负载转矩值	90%	
P20.48	重载反向负载转矩值	77%	
P20.49	重载时负载值	100%	
P20.20	恒功率速度限制使能	【1】 “使能”	此参数使能后启用恒功率功能

(3) 平稳起升控制功能

此功能仅在闭环矢量控制方式或开环矢量控制方式下有效。

需要设置的参数如下：

参数号	参数名	设定值	备注
P12.43	松绳转矩	20%	松绳状态的负载转矩占额定转矩的百分比
P12.44	松绳转矩检测时间	0.2s	松绳状态的持续时间
P12.45	加载转矩	30%	加载状态的负载转矩占额定转矩的百分比，该参数设置值要大于P12.43
P12.46	加载转矩检测时间	0.1s	加载状态的持续时间
P12.47	加载转矩波动范围	10%	全部加载时负载转矩波动范围占额定转矩的百分比
P12.48	加载转矩稳定时间	3s	全部加载时负载转矩波动范围在P12.47的范围内的持续时间
P12.49	快速减速时间比例	0.2	加载状态时减速时间与正常减速时间的比值
P12.50	紧绳速度	3%	加载状态时减速的目标速度占额定速度的百分比
P12.38	平稳起升使能	【1】使能	此参数设置为【1】使能，开启平稳起升功能。 【0】禁止，禁用平稳起升功能。
P4.3	数字输出端子4	【3】制动抱闸	该端子控制制动器开抱闸。



注意：

调试过程中确保起升上升方向与速度给定正转方向一致。

(4) 塔机回转机构平稳控制功能

此功能内置于变频器专用控制板软件中,属选购产品。控制方式推荐选择 V/F 控制。此功能专门针对塔机回转机构进行控制,使塔机大臂加减速或恒速运行平稳,不抖动,停机不回弹。

需要设置的参数如下:

参数号	参数名	设定值	备注
P8.7	零速后转矩保持	15	
P8.66	回转大臂长度	70	根据回转机构大臂实际长度设定。单位:米
P8.67	回转控制增益	40%	此值设为大于0的值,将激活回转平稳控制功能。若手柄回零后,大臂有回弹现象,请适当调大此值。
P8.70	防摇滤波时间	默认值	

注意:

(1) 回转平稳控制功能对电机无特殊要求(力矩电机和普通变频异步电机均可),但推荐采用普通变频异步电机,且不需要安装涡流装置,若有涡流装置,建议不要投入使用;

(2) 在采用 PLC 控制回转机构逻辑的场合,回转机构的刹车控制需要由变频器的运行信号控制(不要用变频器的制动抱闸信号控制刹车),变频器的运行信号消失后,回转刹车需要立即抱闸(港迪变频器中已做好相应延时),防止变频器停止输出后,风大的情况下,塔臂被风吹动;

(3) 考虑到特殊情况,比如在回转高速运行过程中突然断电,回转刹车抱闸(这种情况可能一直都存在),对塔机回转机构的刹车力矩调整有一定要求,刹车不能调的太紧,避免机械冲击过大。即使不用港迪回转平稳软件回转刹车力矩也要调整好。

备注:

使用回转平稳控制功能过程中有任何问题请与武汉港迪技术股份有限公司售后部沟通联系,必要时武汉港迪技术股份有限公司会派专业技术人员现场指导调试。

(5) 起升机构防冲顶控制功能

此功能在闭环矢量控制或开环矢量控制下有效。设置此功能后，当起升机构快达到预先标定的软限位点时，起升电机将自动减速停车在标定的防冲顶零位点位置，不允许再上升。

此功能需要设置的参数：

参数号	参数名	设定值	备注
P3.5	数字输入端子6	【30】二/四倍率转换	根据实际电气连接设置输入端子。 该端子与COM及接通后，起升机构防冲顶功能按四倍率执行；如果该端子不与COM短接，起升机构防冲顶功能按二倍率执行。
P3.6	数字输入端子7	【40】防冲顶零位	根据实际电气连接设置输入端子。 起升机构运行到接近上限位位置后，手柄回零停机，将此端子与COM短接2秒后断开，设置此位置为防冲顶零位点，以后起升机构上升运行不会超过此位置。
P3.7	数字输入端子8	【41】防冲顶旁路	根据实际电气连接设置输入端子。 若需要重新设定防冲顶软限位点，将此端子与COM短接，即按住旁路按钮，允许起升机构继续上升。
P12.18	FCD每米脉冲数 LSW_2X	将塔机起升机构调整到2倍率进行调试设置；	闭环矢量控制中，起升向上1米，编码器脉冲数，低16位
P12.19	FCD每米脉冲数 MSW_2X	将塔机起升机构调整到2倍率进行调试设置；	闭环矢量控制中，起升向上1米，编码器脉冲数，高16位
P12.20	FCD速度 (m/min)_2X	将塔机起升机构调整到2倍率进行调试设置；	根据塔机铭牌数据设置调整。 此值决定了快达到防冲顶零位点时，何时开始减速停车。

调试说明:

(1) FCD 每米脉冲数 LSW 和 FCD 每米脉冲数 MSW 可以通过面板或者上位机监控参数 101.62 编码器 1 32 位计数 LSW 和 102.63 编码器 1 32 位计数 MSW 的值计算得到。

(2) 当数字输入端子设置为【40】防冲顶零位后，变频器每次上电，都必须重新标定防冲顶零位点，否则不能上升，此时，需要按住旁路按钮，再拉起升手柄上升到接近上升终点限位处进行标定，上升的速度最大只有 30HZ；

(3) 标定防冲顶零位点时，需要按“零位标定”按钮超过 2 秒，否则标定可能不成功。

(4) 若标定的防冲顶点不适合，需要重新标定，请按住“旁路”按钮，同时将起升机构上升到合适的位置，重新标定防冲顶零位点。

(6) 蚁速控制功能

此功能在起升、回转、变幅三个机构都可以使用，使用蚁速功能的机构必须要配置工艺卡才能实现此功能。设置此功能后，必须在联动台上增加一个“慢速运行”的旋钮，当旋钮旋转到“慢速运行”时，启动蚁速功能，对应有 5 档速度。

此功能需要设置的参数:

参数号	参数名	设定值	备注
P27.10-P27.24	DI9-DI23	【22】慢速运行	任意一个DI设置为此功能即可，此DI必须与联动台上的“慢速运行”旋钮连接。
P12.8	多段速7	蚁速一档 (Hz)	此五档速度设置为蚁速功能下的五档速度即可（必须配备工艺卡才有效）
P12.9	多段速8	蚁速二档 (Hz)	
P12.10	多段速9	蚁速三档 (Hz)	
P12.11	多段速10	蚁速四档 (Hz)	
P12.12	多段速11	蚁速五档 (Hz)	

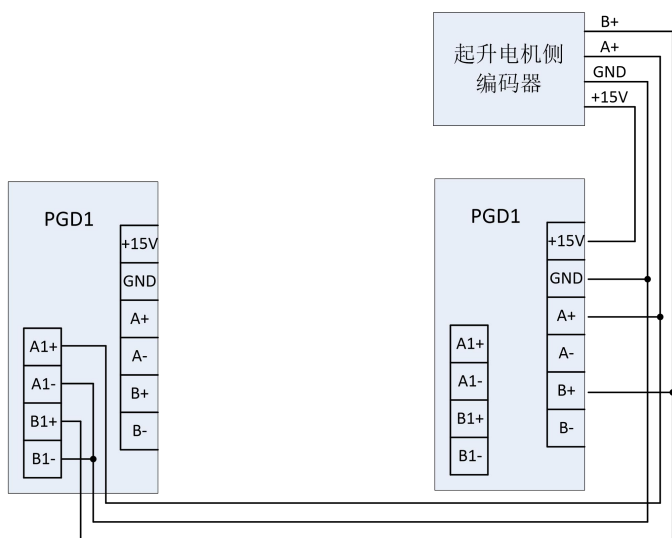
(7) 防摇功能

此功能内置于变频器专用控制板软件中，属选购产品。要实现此功能旋转或变幅变频器必须配备港迪 PGD1 卡，将起升机构编码器线并接在 PGD1 卡的第二通道上（A1+，A1-，B1+，B1-）。

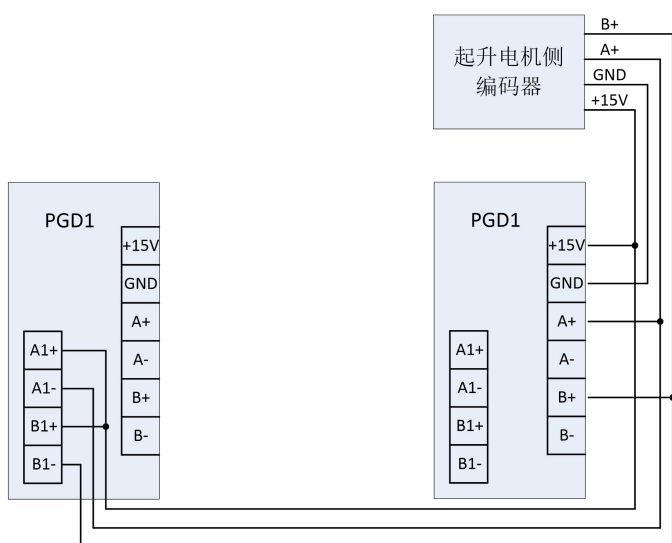
(a) 编码器的接线

1、四线制编码器的两种接法

四线制编码器第一种接法

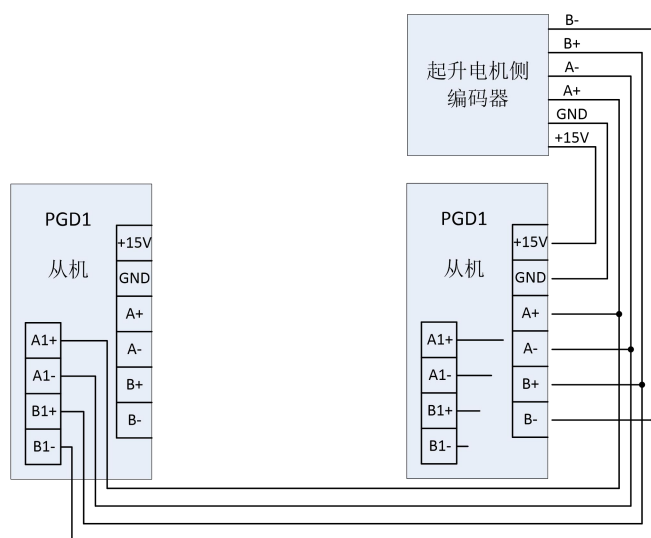


四线制编码器第二种接法



2、六线制编码器的接法

六线制编码器接法



根据实际情况设置旋转或变幅变频器 P20.14 编码器脉冲数的值。运行起升机构，通过上位机观察旋转或变幅变频器的 101.64 和 101.65 的值，确认编码器线已接好。

(b) 需要设置的参数

参数号	参数名	设定值	备注
P3.6	数字输入端子7	【21】防摇上限位	根据实际电气接线选择数字输入端子。 将起升上升停机限位信号接入DI端子。
P3.7	数字输入端子8	【29】防摇选择	根据实际接线设置。 此端子为1有信号开启防摇功能。 此端子无信号关闭防摇功能。 注意：等效绳长和每米脉冲数计算完成后，再短接此端子开启防摇功能。
P8.8	防摇停后延时	15s	数字输入端子8接通后，此值有效。
P8.59	上升限位等效绳长		根据下面方法计算得到
P8.60	防摇增益	15	需要防摇效果更快，增大参数P8.60。


P8.68	每米脉冲数低16位		根据下面方法计算得到
P8.69	每米脉冲数高16位		
P8.70	防摇滤波时间	50ms	如果由于防摇曲线带来较大的转矩尖峰,增大参数P8.70。
P8.71	反馈速度防摇使能	【0】禁止	【0】禁止,由给定速度计算防摇角度 【1】使能,有编码器的情况下,闭环

(c) 计算上升限位等效绳长

运行起升机构,撞上升停机限位,起升机构停机;然后点动运行回转或变幅,使吊钩自然摇摆起来。当吊钩摇摆到最左边时开始计时,再次回到最左边为一个周期,我们计时五个周期的时间(多记几个周期为了减小误差),计算出单个周期的时间为T。计算等效绳长(单位:米)通过刚才测试所得的单周期时间,继而根据公式绳长 $L = T^2 * \frac{g}{(2*\pi)*(2*\pi)}$ 计算出等效绳长填入到 P8.59。

$L = T^2 * \frac{g}{(2*\pi)*(2*\pi)}$ 计算出等效绳长填入到 P8.59。

(d) 计算每米脉冲数

- 1) 按上位机的系统复位按钮” ”,此时上位机监控参数 101.64 ‘编码器 2 32 位计数 LSW’ 和参数 101.65 ‘编码器 2 32 位计数 MSW’ 都会清零。
- 2) 运行起升变频器,使钢丝绳下降约1m,不要求很精确,停机记录下此时的监控参数 101.64和101.65的值,为了方便后续计算,假设监控参数101.64为x,监控参数101.65为y。
- 3) 点动运行回转或变幅变频器,钢丝绳起摆后用上面的方法计算此位置的等效绳长L。
- 4) 每米脉冲数 $total_pulse = [(65535 - y) * 65535 + (65535 - x)] / (L - P8.59)$,再把每米脉冲数分成高位和低位设到参数 P8.68 每米脉冲数低 16 位和参数 P8.69 每米脉冲数高 16 位。P8.68=total_pulse/65535 的余数; P8.69=total_pulse/65535 取整。

(每米脉冲数的获得方法为:起升在某一位置时,记录下此时编码器 2 的数值 101.64

‘Enc2 32bit LSW’ 和 101.65 ‘Enc2 32bit MSW’，并求出此位置的等效绳长；然后将起升机构运行到另一位置，记录下此时编码器 2 的数值 101.64 ‘Enc2 32bit LSW’ 和 101.65 ‘Enc2 32bit MSW’，并求出此位置的等效绳长，用两次脉冲数的差值除以等效绳长的差即可得到每米脉冲数的低位和高位)。

注意：如果运行作业一段时间后发现防摇效果变差了，将起升机构撞一次上升停机限位开关，防摇效果会改善。

8.13 变频器塔机工艺卡说明

(1) 多段速逻辑

变频器的启动、停止和速度给定，根据 DI 信号中，“起升”，“下降”，“2 档给定”，“3 档给定”，“4 档给定”，“5 档给定”，这 6 个 DI 信号组合而成：

“起升”为电机正转，“下降”为电机反转；

结合档位给定信号，多段数的组合逻辑如下表：

起升或下降	2档给定	3档给定	4档给定	5档给定	多段速
无效	/	/	/	/	停车
有效	无效	无效	无效	无效	1档
有效	有效	无效	无效	无效	2档
有效	/	有效	无效	无效	3档
有效	/	/	有效	无效	4档
有效	/	/	/	有效	5档
/:表示任意状态，有效或者无效					

(2) 档位速度给定设置

P08.00 启动源选择，设置为【3】MODBUS。

P08.10 速度给定源，设置为【5】MODBUS。

注意：工艺卡固件版本为 Vx.xxMT 时，速度给定的方式为模拟量输入，控制板 AI_1 接入手柄模拟量信号，信号电压范围为 0VDC-10VDC 的作为速度给定量。此时，请将参数 P05.00 AI_1 类型，设置为【1】0~10V。

在参数 P12.2 - P12.6 设置多段数 1-5，该 5 个频率数值，对应 1-5 档位的输出频率；

当 DI 设置的档位给定有效时，变频器输出频率给定，即为该档位设置的频率值，单位为 Hz。

如果工艺卡的固件版本为 Vx.xxMT 时，即为模拟量输入给定方式，该 5 个段数值，即为限速值 1 - 限速值 5，单位为 Hz。

如果是模拟量输入给定方式，输出频率和模拟量输入电压一样，呈对应线性的输出，即没有档位这个概念了。

参数 P12.07 定义了一个最大输出频率，模拟量输入 0V ~ 10V，对应的输出比率为

0% ~ 100%，变频器的输出频率给定，即为：

$$\text{输出频率给定} = \text{输出比率} * \text{最大输出频率}$$

档位给定或速度限制值给定的对应关系如下表：

速度给定值 (DI 多段数给定)	速度限制值 (模拟量给定)	对应速度给定值
1 档	限速值 1	P12. 2
2 档	限速值 2	P12. 3
3 档	限速值 3	P12. 4
4 档	限速值 4	P12. 5
5 档	限速值 5	P12. 6
	模拟量给定最大频率	P12. 7

不同的限位信号会设置一个对应的最大允许输出的档位设定，用于在该信号有效时，变频器的输出频率会限制在该档位以内。限位信号或速度限制信号对应限速值的设定，请查询相应设置说明和信号逻辑功能说明。

(3) 工艺卡塔机机构选择

在参数 P27.00 中设置工艺卡的运行机构，包括：**【0】**塔机起升机构；**【1】**塔机变幅机构；**【2】**塔机回转机构。

选择不同的机构，对于运行停止、限位开关功能和限速机制等运行控制策略都是一致的，仅仅只是对应包含额外的不同机构的应用功能，选择不同机构会对应添加如下功能：

塔机起升机构：添加了防飞车功能；

塔机回转机构：添加了制动器延时抱闸功能；

在参数 P27.1 中设置为：**【1】**自定义功能。即限位信号对应的限速策略，是通过工艺卡相关参数的不同设置，来实现不同的限速策略，在各种工况应用中，可以灵活配置，适用于各个不同的应用环境；

如非指定 OEM 客户，请将该参数设置为：**【1】**自定义功能。

(4) DI 和 DO 端口设置

在参数 P27.02 到 P27.27 中，根据工艺卡端子上实际接入的信号，设置 DI 和 DO

端子的信号类型；如该端口没有接线，请选择：禁用。

在参数 P27.28 到 P27.50 中，设置该 DI 信号的常开或常闭类型；

(5) 不同限位信号的限速设置

不同的限位信号或速度限制信号会对应一个限速值，用于在该信号有效时，变频器的输出频率会限制在该限制值以内。限位信号无效时，变频器的输出频率不受限制，输出频率为实际手柄给定的多段速信号或者模拟量给定。

限位信号对应的速度限制值，如下表：

限位信号名称	运行方向	速度限制值
起升减速开关	起升	1 档（限速值 1）
	下降	无限制
下降减速开关	起升	无限制
	下降	1 档（限速值 1）
起升限位开关	起升	停车
	下降	无限制
下降限位开关	起升	无限制
	下降	停车
力矩 110%信号 （速度限制信号 1）	起升	P27.51
	下降	P27.52
力矩 100%信号 （速度限制信号 2）	起升	P27.53
	下降	P27.54
力矩 90%信号 （速度限制信号 3）	起升	P27.55
	下降	P27.56
载重量 100%信号 （速度限制信号 4）	起升	P27.57
	下降	P27.58
载重量 90%信号 （速度限制信号 5）	起升	P27.59
	下降	P27.60
载重量 50%信号	起升	P27.61

(速度限制信号 6)	下降	P27. 62
载重量 25%信号	起升	P27. 63
(速度限制信号 7)	下降	P27. 64
制动单元故障信号	起升	停车
	下降	停车
制动器检测开关	起升	停车
	下降	停车

上表中，力矩 110%信号（速度限制信号 1）～ 载重量 25%信号（速度限制信号 7），这 7 个限位信号，在起升和下降时对应的速度限制值，是可以在参数 P27. 51 ~ P27. 64 中任意设置，可以设置的内容和功能如下：

参数设置值	当限位信号有效时，将执行的限制值
【0】 禁用	速度没有限制
【1】 停车	进入停车状态
【2】 1 档	输出频率为 1 档给定（不超过限速值 1）
【3】 2 档	输出频率为 2 档给定（不超过限速值 2）
【4】 3 档	输出频率为 3 档给定（不超过限速值 3）
【5】 4 档	输出频率为 4 档给定（不超过限速值 4）
【6】 5 档	输出频率为 5 档给定（不超过限速值 5）
注：括号中的限速值，为模拟量给定情况下，执行的限速值，当该限位信号有效时，变频器输出的频率将不超过这个限速值；固件为 Vx. xxMT 的工艺卡为模拟量输入给定。	

在实际使用中，力矩 110%信号，力矩 100%信号等等，这 7 个可以设置限速功能的限位信号，并不一定仅仅局限于信号名字描述的力矩或载重量信号，也可以为其他状态信号，只要该信号有效，工艺卡就会执行上述限速功能，在不同的工况或机构上，使用起来可以灵活设置。

例如：在力矩 110%信号有效时，禁止起升，下降最大速度不能超过 1 档运行，应设置如下参数：

P27. 51 力矩 110%_起升最大档：**【1】** 停车；

P27.52 力矩 110%_下降最大档:【2】1 档;

例如: 在力矩 110%信号端口, 可以连接风速检测器的输出信号, 当风速达到风速检测器设定的最大值时, 该信号有效, 禁止变频器起升和下降, 应设置如下参数:

P27.51 力矩 110%_起升最大档:【1】停车;

P27.52 力矩 110%_下降最大档:【1】停车;

(6) 回转抱闸延时

参数 P27.00 塔机工艺卡设置为【2】塔机回转机构后, 回转抱闸延时功能将会生效, 在变频器进入停车状态后, 会延时一段时间, D0 制动器抱闸信号才会输出有效。延时的这个时间可以在参数 P27.65 中设置, 单位为: 秒;

(7) 风扇控制关闭延时

在参数 P27.66 风扇控制关闭延时中, 可以设置一个延时时间, 在变频器进入停车状态后, 开始进入延时状态, 超过了该设定的延时时间后, D0 的风扇控制信号才会输出无效信号。

备注: 需要了解塔机工艺卡详细功能请参考《港迪 GDHF-GY01 说明书》。

9. 异常对策及检查

为了保护设备，变频器拥有过电流，过电压，低电压等保护功能。保护功能被启动时会切断变频器输出，停止电机，此状态保持到强制重置（复位）。

9.1 警告代码

在停止状态显示警告代码

警告代码	警告信息	警告原因	措施
W01	系统没有准备好 SYS_NOT_RDY	上电时变频器还没达到准备好(Ready)状态	确认变频器输入电压，母线电压
W02	没有驱动使能信号 NO_DRV_ENABLE	数字输入端子设定为[驱动使能]时，没达到其所对应的条件； 通讯相应控制字没信号	确认参数组 P3 的数字输入参数， 所对应的外部继电器及接线 确认通讯中控制字的状态
W03	端子本地警告 LOCAL_EM	数字输入端子设定为[本地急停信号]时，达到其所对应的条件	确认参数组 P3 的数字输入参数， 所对应的外部继电器及接线
W04	端子远程警告 REMOTE_EM	数字输入端子设定为[远程急停信号]时，达到其所对应的条件	确认参数组 P3 的数字输入参数， 所对应的外部继电器及接线
W06	过温 OT	变频器过热，散热器温度上升到 参数 P7.14(过温故障)值	确认外壳温度，冷却风扇，负载 电流
W09	DP 通讯警告 P/BALARM	DP 卡通讯外部警告	确认 DP 通讯相应控制位的状态
W10	MODBUS 通讯警告 MODBUS_ALARM	Modbus 通讯外部警告	确认 Modbus 通讯相应控制位的状态
W15	参数设置错误 PARAMETER_ERROR	参数设置错误	确认参数设置是否超出范围
W18	温度检测异常 Temp_Sensing Fail	温度检测异常警告	确认温度采样连接线
W20	从机没准备好 SLV_NOT_RDY	并机时，从机上发生异常	确认并机控制线，从机状态是否 正常
W21	从机 1 通讯错误 SLV1_CAN_ERR	并机时，从机 1 通讯错误	确认并机通讯线，从机 1 通讯是 否正常

9.2 故障代码

运行状态下显示故障代码。

故障代码	故障信息	故障原因及措施
[E051]	U相 IGBT 故障 (不可复位) ERR_UT not reset	确认此IGBT是否正常 确认此IGBT驱动线及驱动电路是否正常 断电后重新上电
[E053]	V相 IGBT 故障 (不可复位) ERR_UT not reset	确认此IGBT是否正常 确认此IGBT驱动线及驱动电路是否正常 断电后重新上电
[E054]	W相 IGBT 故障 (不可复位) ERR_UT not reset	确认此IGBT是否正常 确认此IGBT驱动线及驱动电路是否正常 断电后重新上电
[E056]	从机故障 (不可复位) ERR_SLAVE_FAULT not reset	确认从机是否正常 从机断电后重新上电
[E057]	内置制动单元 (不可复位) ERR_DB not reset	确认制动IGBT是否正常 确认制动IGBT驱动线及驱动电路是否正常 断电后重新上电
[E100]	过压 OV	确认制动电阻器 确认参数P8.35(减速时间1)并调整其时间 确认参数P7.12(母线过压)
[E105]	欠压 UV	因输入电压下降而导致母线电压降到其限制值或 输入电压缺相 确认输入电压 确认变频器输入侧电磁接触器 确认参数P7.13(母线欠压)
[E106]	抱闸反馈异常1 Brake abnormal 1	确认DI端子接线 确认电机刹车闸控制是否正常
[E107]	抱闸反馈异常2 Brake abnormal 2	确认DI端子接线 确认电机刹车闸控制是否正常
[E108]	直流接触器故障 DC switch open	检查直流接触器连接线 确认直流接触器是否正常
[E109]	15V 电源故障 DC15V fail	检查15V电源连接线 确认15V电源是否正常
[E110]	过流 OC	检查电机负载；检查是否开闸 确认加减速时间 确认电机及其接线是否正常 确认编码器及接线是否正常 确认参数P7.4(过流保护)
[E111]	过载 OL	变频器输出电流超过参数P7.48(过载电流1)，时间 超过P7.49(过载时间1) 检查电机负载

		<p>确认负载电流</p> <p>确认参数P7.48, P7.49</p> <p>确认电机及其接线是否正常</p>
[E112]	<p>对地短路</p> <p>ZC</p>	<p>确认参数P7.8</p> <p>确认电机是否短路</p> <p>确认变频器地线已接好</p> <p>确认电流传感器接线是否正常</p>
[E113]	<p>输入缺相</p> <p>MIP</p>	<p>确认变频器输入线接线是否正常</p> <p>确认线性滤波板上控制线连接是否正常</p>
[E114]	<p>输出缺相</p> <p>MOP</p>	<p>确认变频器输出线到电机是否正常</p>
[E115]	<p>超速</p> <p>OS</p>	<p>电机速度超过参数P7.19</p> <p>确认参数P7.19</p> <p>确认编码器好坏及线路是否有干扰</p>
[E116]	<p>开环矢量控制错误</p> <p>SLVC Fail</p>	<p>确认加减速时间是否太短</p> <p>确认参数P7.23</p>
[E117]	<p>电机堵转</p> <p>MOTOR STALL</p>	<p>检查制动器的连接</p> <p>若带编码器, 确认编码器的连接和参数P20.14、P20.15设置是否正确</p>
[E118]	<p>编码器错误</p> <p>PG ERROR</p>	<p>确认编码器的电气连接和参数P20.14、P20.15设置是否正确</p>
[E119]	<p>速度异常</p> <p>SPEED ABNORMAL</p>	<p>确认编码器的电气连接和参数P20.14、P20.15设置是否正确</p> <p>确认参数P7.31, P7.32</p>
[E120]	<p>变频器 IGBT 过热</p> <p>OT</p>	<p>确认外部和内部温度</p> <p>确认变频器冷却风扇</p> <p>确认负载电流</p>
[E138]	<p>温度采样故障</p> <p>TEMP_SENSING FAIL</p>	<p>确认温度采样连接线</p>
[E139]	<p>预充电失败</p> <p>Pre_Charging Fail</p> <p>(整流回馈单元)</p>	<p>确认整流回馈单元输入电压</p> <p>确认充电回路(充电接触器、电阻等)是否正常</p> <p>确认参数P7.95</p>
[E140]	<p>输入电压过低</p> <p>LineUV</p> <p>(整流回馈单元)</p>	<p>确认整流回馈模块输入电压</p> <p>确认主接触器吸合是否存在问题(主触点、线圈电源等)</p>
[E141]	<p>输入电源缺相</p> <p>Line OPEN</p> <p>(整流回馈单元)</p>	<p>确认整流回馈模块输入电压是否正常</p>
[E142]	<p>进线电源检测故障</p> <p>Line Detection Error</p> <p>(整流回馈单元)</p>	<p>确认整流回馈单元输入电压</p> <p>确认电压采样连接线</p>

[E143]	主接触器反馈点故障 Line SW Fail (整流回馈单元)	确认DI端子设置 确认主接触器反馈点连接线 确认主接触器控制连线
[E144]	主接触器短路 Line SW SHORT (整流回馈单元)	确认主接触器反馈点连接线 确认主接触器是否短路
[E145]	电网电压过高(AFE) Line OV (整流回馈单元)	确认整流回馈单元输入电压 确认参数P16.0是否与实际电压一致
[E146]	电网频率异常(AFE) Line Over_Freq (整流回馈单元)	确认整流回馈单元输入电压 确认整流回馈单元中电压采样是否正常
[E152]	U相 IGBT 故障 PDP[U]	确认此IGBT是否正常 确认此IGBT驱动线及驱动电路是否正常 确认输出接线或电机是否正常
[E154]	V相 IGBT 故障 PDP[V]	确认此IGBT是否正常 确认此IGBT驱动线及驱动电路是否正常 确认输出接线或电机是否正常
[E155]	W相 IGBT 故障 PDP[W]	确认此IGBT是否正常 确认此IGBT驱动线及驱动电路是否正常 确认输出接线或电机是否正常
[E156]	硬件过流 Hardware OC	检查电机负载；检查是否开闸 确认加减速时间 确认电机及其接线是否正常 确认变频器输出电流是否过大
[E157]	内置制动单元故障 PDP[DB]	确认此功率器件是否正常 确认此功率器件驱动线及驱动电路是否正常
[E160]	从机故障 SLAVE FAULT	确认从机是否报错
[E161]	从机没准备好 SLV_NOT_RDY	确认从机是否满足运行条件
[E162]	从机1 CAN 错误 SLV1_CAN_ERR	确认并机光纤线，从机1通讯是否正常
[E167]	CAN 通讯错误 CAN_ERR	确认变频器通讯是否正常
[E170]	自学习失败 MOTOR TUNING FAIL	确认电机铭牌参数 确认参数P7.33
[E180]	DP 通讯错误 P/B ERROR	确认通讯卡连接是否正常 确认通讯配置是否正确

[E181]	DP 通讯警告 P/B_EM	确认通讯控制字CW0.4的状态
[E200]	端子本地故障 LOCAL_EM	数字输入端子设定为[本地急停信号]时，相应端子有信号。 确认参数组P3的数字输入参数，所对应的外部继电器及接线。
[E201]	端子远程故障 REMOTE_EM	数字输入端子设定为[远程急停信号]时，相应端子有信号。 确认参数组P3的数字输入参数，所对应的外部继电器及接线。
[E202]	Modbus 通讯故障 MODBUS EMERGENCY	Modbus通讯控制字CW0.4有信号，确认其状态
[E203]	没有驱动控制信号 DRIVE DISABLED	DP通讯中相应的控制字没有信号；端子控制中相应的端子没信号
[E204]	DI 功能设置重复 ERR DUPLICATE DI SET	确认DI端子设置
[E210]	键盘操作器故障 Panel Error	确认操作键盘连接是否正常
[E220]	存储器 CRC 校验错误 MEMORY CRC ERR	更换控制板
[E221]	参数错误 PARAMETER ERROR	确认参数设置是否符合要求

9.3 故障诊断

故障现象	检查事项	措施	
电机无法旋转	<ul style="list-style-type: none"> •数字输入端子是否分配好 •运行指令信号是否为ON •正向或反向端子是否和COM端子接触好 	<ul style="list-style-type: none"> •确认数字输入端子分配 •运行指令信号设为ON •请接好正向或反向端子和COM端子（选择为端子模式） 	
	变频器无输出	<ul style="list-style-type: none"> •输入电源三相的电源供给是否正常 	<ul style="list-style-type: none"> •请确认端子螺丝紧固状态 •测量输入三相端子电压
	变频器无输出	<ul style="list-style-type: none"> •操作面板电源灯是否为亮。如果是，再确认运行信号灯是否为亮。 	<ul style="list-style-type: none"> •如果操作面板电源灯没亮，把面板连接线重新插上之后并无改善时，请咨询代理商或本司 •如果操作面板电源灯亮，但运行信号灯没亮时，请再给一次运行命令。
	变频器无输出	<ul style="list-style-type: none"> •操作面板上是否已显示警告或者错误信息 	<ul style="list-style-type: none"> •复位后再运行
	变频器无输出	<ul style="list-style-type: none"> •变频器的操作模式及指令值是否正确 	<ul style="list-style-type: none"> •确认变频器操作模式参数
	变频器有输出	<ul style="list-style-type: none"> •电机是否为抱闸状态或负载是否过重 	<ul style="list-style-type: none"> •解除抱闸，减轻负载 •试试单独运行电机
		<ul style="list-style-type: none"> •电机上附有制动器时，制动器动作是否正常 	<ul style="list-style-type: none"> •谨慎开闸后再运行
		<ul style="list-style-type: none"> •电机接线是否正常或电机是否发生缺相 	<ul style="list-style-type: none"> •确认变频器输出和电机输出连接状态
		<ul style="list-style-type: none"> •变频器输出电流是否大于等于电流限制值 	<ul style="list-style-type: none"> •确认参数设置是否正确，尝试调整加减速时间缓慢增加速度。
		<ul style="list-style-type: none"> •变频器和电机之间配有电磁接触器时接触器状态是否为ON 	<ul style="list-style-type: none"> •确认电磁接触器的ON状态及接线状态
电机转向为反向时	<ul style="list-style-type: none"> •变频器输出三相与电机接线是否正常 	<ul style="list-style-type: none"> •互换V相和W相 	
	<ul style="list-style-type: none"> •与控制电路连接的端子和其参数设定是否正常 	<ul style="list-style-type: none"> •确认正/反方向端子接线和参数值 	
无法提高电机转速时	<ul style="list-style-type: none"> •负载是否过重 	<ul style="list-style-type: none"> •减轻负载 •如果是过负载状态则启动其限制功能，从而转速会低于其速度设定值。解除负载或减轻负载 	
	<ul style="list-style-type: none"> •速度指令信号是否正常 	<ul style="list-style-type: none"> •确认控制电路接线或信号及设定值 	
运行时电机有抖动现象	<ul style="list-style-type: none"> •负载变动是否过大 •输入电压是否有较大变动 •是否在某一特定频率下发生 	<ul style="list-style-type: none"> •提高电机及变频器的功率一个档位 •减轻负载及输入电压变动 •微调其输出频率设定值 	
电机电流超过额定电流时	<ul style="list-style-type: none"> •输入电压是否有回落现象 	<ul style="list-style-type: none"> •确认变频器输入电源 	
	<ul style="list-style-type: none"> •负载是否过大 	<ul style="list-style-type: none"> •解除负载或减轻负载 	
	<ul style="list-style-type: none"> •电机是否为抱闸状态 	<ul style="list-style-type: none"> •解除电机抱闸状态 	
	<ul style="list-style-type: none"> •负载是否为动态的（其重量为可变的） 	<ul style="list-style-type: none"> •再确认变频器功率计算 	
	<ul style="list-style-type: none"> •电机自学习是否正常完成 	<ul style="list-style-type: none"> •再实行电机自学习 	

10. 维护与保养



危险

1. **请勿触摸变频器的接线端子，端子上有高电压。**
有触电的危险。
2. **通电前，请务必安装好端子外罩，拆卸外罩时，一定要断开电源。**
有触电的危险。
3. **切断主回路电源，确认发光二极管熄灭后，方可进行保养、检查。**
电解电容上有残余电压的危险。
4. **非专业技术人员，请勿进行保养、检查工作。**
有触电的危险。



注意

1. **操作键盘板、控制电路板、驱动电路板上安装了 CMOS 集成电路，使用时请特别注意。**
用手指直接触摸电路板，静电感应可能会损坏电路板上的集成芯片。
2. **通电中，请勿变更接线及拆卸端子接线。**
有触电的危险。
3. **运行中，请勿检查信号。**
会损坏设备。

10

10.1 保养和维护说明

由于变频器是电力电子技术与微电子技术相结合的典型产品，所以具有工业设备与微电子装置的双重特点。变频器使用环境的变化，如温度、湿度、烟雾等的影响，以及变频器内部元器件的老化等因素，可能会导致变频器发生各种故障。因此，为使本产品长期正常运行，在存贮、使用过程中对变频器进行日常检查和定期（至少每六个月一次）保养维护是十分必要的。

10.2 日常维护

为了防止变频器发生故障，保证设备正常运行，延长变频器的使用寿命，需要对变频器进行日常的维护，日常维护的内容如下表示：

检查项目	检查内容	判别标准
运行环境	1. 温度、湿度 2. 灰尘、气体	1. 温度 > 40℃ 时应停机或降低环境温度 湿度 < 95%，无凝露 2. 无异味，无易燃、易爆气体
冷却系统	1. 安装环境 2. 变频器本体风机	1. 安装环境通风良好，风道无阻塞 2. 本体风机运转正常，无异常噪声
变频器本体	1. 振动、温升 2. 噪声 3. 导线、端子	1. 振动平稳、出风口风温正常 2. 无异常噪声、无异味 3. 紧固螺钉无松动
电机	1. 振动、温升 2. 噪声	1. 运行平稳、温度正常 2. 无异常、不均匀噪声
输入、输出参数	1. 输入电压 2. 输出电流	1. 输入电压在规定范围内 2. 输出电流在额定值以下

10

10.3 定期维护

为了防止变频器发生故障，确保其长时间高性能稳定运行，用户必须定期（半年以内）对变频器进行检查，检查内容如下表示：

检查项目	检查内容	排除方法
外部端子的螺丝	螺丝是否松动	拧紧
功率元器件	粉尘、脏物	用干燥压缩空气全面清除杂物
散热器	粉尘、脏物	用干燥压缩空气全面清除杂物
电解电容	是否变色、有无异味	更换电解电容
风扇	异常噪声和振动 累计时间是否超过2万小时	1. 清除杂物 2. 更换风扇
PCB板	粉尘、脏物	用干燥压缩空气全面清除杂物

10.4 易损部件的更换

变频器中的风扇和电解电容是容易损坏的部件，其寿命与使用环境及保养状况密切相关。易损器件一般寿命时间如下：

风扇：使用超过 5 年后须更换。如果变频器应用于关键岗位，那么请在风扇刚开始发生异常噪声时就及时更换风扇。武汉港迪技术股份有限公司提供风扇备件。

电解电容：使用超过 5 年后须更换。具体操作方法，请联系武汉港迪技术股份有限公司，或致电我司全国统一服务热线（400-0077-570）。

备注：寿命时间为在下列条件下使用时的时间。

- (1) 环境温度：40℃；
- (2) 负载率：80%；
- (3) 运行率：24 小时/日。

10.5 存放与保修

变频器购买后暂时不用或长期存放，应注意以下事项：

- (1) 避免将变频器存放于高温、潮湿或有振动、金属粉尘的地方，保证通风良好。
- (2) 变频器若长期不用，每半年应通一次电以恢复滤波电容器的特性，同时检查变频器的功能。通电时应通过一个自耦变压器逐步增大电压，且通电时间不小于 5 小时。

在保修期内，由以下原因引起的故障，应收取一定的维修费用：

- ① 不按操作手册使用或超出标准规范使用所引发的故障。
- ② 未经允许，自行修理、改装所引起的故障。
- ③ 由于保管不善引发的故障。
- ④ 将变频器用于非正常功能时引发的故障。
- ⑤ 由于火灾、盐蚀、气体腐蚀、地震、风暴、洪水、雷电、电压异常或其它不可抗力引起的机器损坏。

即使超过保修期，本公司亦提供终生有偿维修服务。

港迪变频器 HF630-L 系列

使用说明书 版本：1.10

GUIDE

注意事项

- 1、使用变频器产品前请务必阅读本说明书。
- 2、为了安全，请专业人员进行调试及接线。
- 3、本说明书内容可能变动，恕不另行通知。

武汉港迪技术股份有限公司

Wuhan Guide Technology Co., Ltd.

地址：武汉东湖新技术开发区理工大科技园理工园路 6 号

邮编：430223

电话：86-027-87927230

邮箱：shfw@gdetec.com

网址：www.gdetec.com

售后服务专线：400-0077-570

武汉港迪技术股份有限公司
Wuhan Guide Technology Co., Ltd.