

GUIDE

港迪风冷二极管整流模块

HF680N 系列 380V 级 435~3615kW

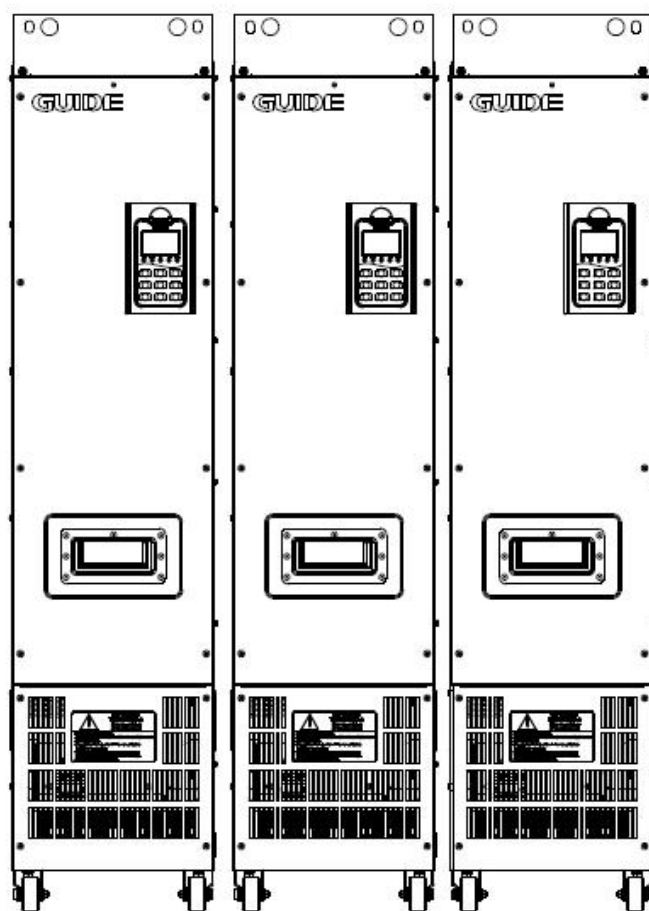
690V 级 650~5200kW

使用说明书 版本: 1.06

请将此说明书交至最终用户，并请妥善保存。

武汉港迪技术股份有限公司

Wuhan GUIDE Technology Co., Ltd



前 言

感谢您选用港迪二极管整流模块产品！同时，您将享受到我们为您提供的全面、真诚的服务！

二极管整流方式市场应用广泛，具有电路形式简单、性价比高等优点。二极管整流模块产品可以应用于目前的钻井、矿井提升机、RTG、浮吊及柴油供电系统等，相对于能量回馈整流方式，具有成本低、体积小等优点。为充分发挥本产品的卓越性能及确保使用者和设备的安全，在使用之前，请详细阅读本说明书。

本使用说明书为随产品发送的附件，使用后请务必妥善保管，以备今后对二极管整流模块产品进行检修和维护时使用。

对于本二极管整流模块产品的使用若存在疑问或有特殊要求，请随时联络本公司的各地办事处或经销商，也可直接与本公司总部售后服务中心联系，我们将竭诚为您服务。

本说明书内容如有变动，恕不另行通知。

武汉港迪技术股份有限公司

目 录

1. 安全注意事项	1
1.1 提示符号说明	1
1.2 适用范围	5
1.3 报废注意事项	5
2. 系统概述	6
2.1 概述	6
2.2 系统附件	6
2.3 二极管整流模块产品的存储和安装	8
3. 二极管整流模块	14
3.1 设计	14
3.2 选型和订货信息	17
3.3 集成	19
3.4 技术数据	21
3.5 主要技术特点	21
3.6 整流模块外形尺寸	22
3.7 二极管整流标准成柜产品外形尺寸	23
4. 操作面板	29
4.1 操作面板的说明	29
4.2 按键操作	30
4.3 主菜单构成图	30
4.4 菜单构成说明	32
5. 调试与试运行	41
5.1 整流模块调试	41
5.1.1 整流模块调试步骤	41
5.1.2 两并机整流模块调试步骤	46
5.1.3 参数初始化	54
6. 参数设置说明	55
6.1 整流模块参数	55
6.1.1 并机设置	55
6.1.2 数字输入	55
6.1.3 数字输出	56
6.1.4 保护参数组	57
6.1.5 启停控制参数	57
6.1.6 额定参数	58
7. 异常对策及检查	59
7.1 警告代码	59
7.2 故障代码	60
7.3 故障诊断	62
8. 维护与保养	63
8.1 保养和维护说明	63
8.2 日常维护	64
8.3 定期维护	64
8.4 易损部件的更换	65
8.5 存放与保修	65
8.6 附件	66

1. 安全注意事项

安装、运行、维护或检查之前要认真阅读本说明书。

1.1 提示符号说明



危险

错误使用时，会引起危险发生，可能导致人身伤亡。



注意

错误使用时，会引起危险发生，可能导致人身轻度或中度的伤害或设备损坏。



警告

- (1) 在通电十分钟后或断电后一段时间内禁止用手触摸散热器，以防灼伤；
- (2) 请勿使产品频繁进行通电和断电操作，断电后五分钟内禁止再次通电；
- (3) 请勿在通电状态下拆下产品的外罩或触摸印刷电路板，以防触电；
- (4) 实施配线、检查等作业时，必须在关闭电源至少十二分钟以后，直至主回路放电完毕后进行；
- (5) 产品的接地端子必须良好接地；
- (6) 不允许有异物掉进产品内。



- (1) 产品禁止安装在易燃物上；
- (2) 本系列二极管整流模块产品不适用于易燃易爆环境，若有需要，请向厂家订购特种设备；
- (3) 禁止私自拆装、改装产品；
- (4) 产品在通电过程中，请勿打开面盖或进行配线作业。

注意事项说明

1) 漏电保护设备

设备在运行过程中会产生大漏电流流过保护接地导体，如果使用漏电保护设备（RCD）或漏电监测器（RCM），请使用具有响应延迟或能过滤高次电流谐波的漏电保护设备（RCD）或漏电监测器（RCM）。

请在电源的一次侧安装 B 型漏电保护设器（RCD），在选择漏电保护设器（RCD）时应考虑设备启动和运行时可能出现的瞬态和稳态对地漏电流，选择具有抑制高次谐波措施的专用 RCD，或较大剩余电流的通用 RCD。

2) 电机绝缘检查

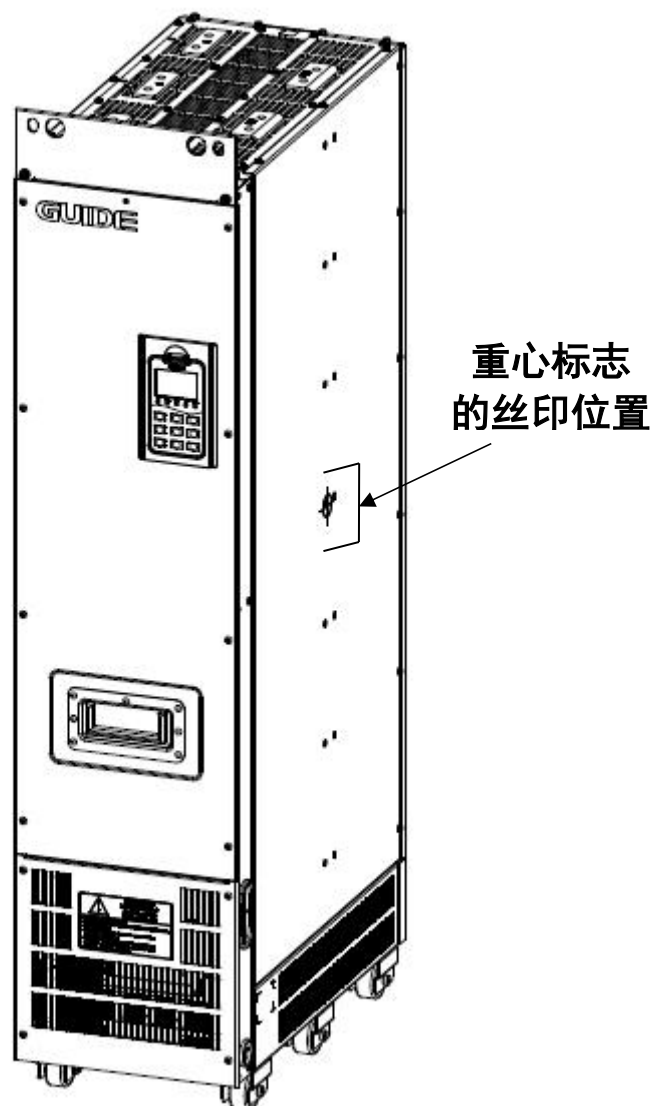
电机在首次使用或长时间放置后再次使用，应做电机绝缘检查，防止因电机绕组绝缘失效而损坏变频器。电机绝缘检查时请将电机与变频器的连接线拆开，建议采用 500V 电压型兆欧表，应保证测得电机绝缘电阻不小于 $5M\Omega$ 。

3) 额定电压值以外的使用

若在说明书中规定的允许工作电压范围之外使用变频器，容易造成变频器内部损坏。如果需要，请使用升压或降压装置对电源进行变压处理后接入到变频器。

标志的内容和安装位置

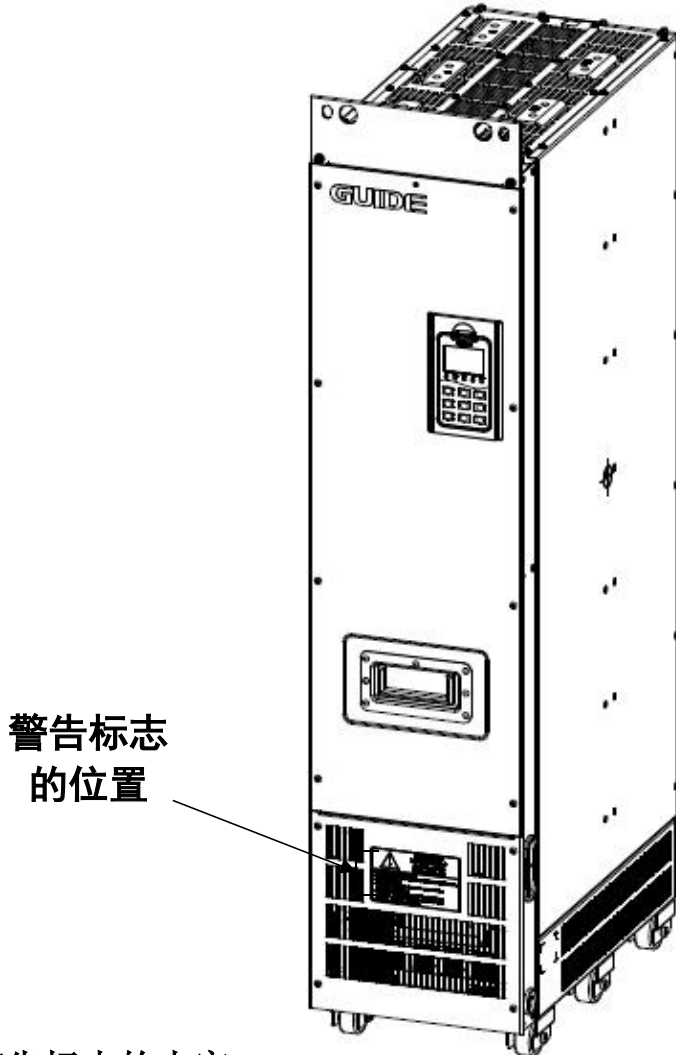
模块产品，在如下位置印刷了标志，为了安全，使用时请必须遵守。



整流模块 HF680N-650/930-6 举例

本产品，在如下位置印刷了警告标志，为了安全，使用时请务必遵守。

整流模块 HF680N-650/930-6 举例



警告标志
的位置

警告标志的内容

	<p>警告 WARNING 可能引起损伤和电击 May cause injury or electric shock</p>
<ul style="list-style-type: none">○ 在安装或者操作前请参照说明书。○ 在打开面板前请断开所有电源，等12分钟直到直流母线放电完为止。○ 使用正确的接地方法。○ Please follow the instructions in the manual before installation or operation.○ Disconnect all power before opening front cover, wait 12 minutes until DC BUS capacitors discharge.○ Use proper grounding technique.	

1.2 适用范围

- (1) 本产品为二极管整流模块 (BLM: Basic Line Modules) 是将三相交流电整流成直流电，供给逆变器，只能整流不能将能量回馈电网。靠接制动单元和制动电阻才能实现快速制动。
- (2) 如果用于因二极管整流模块失灵而可能造成人身伤亡的设备时（例如核控制系统、航空系统、安全设备及仪表等），必须慎重处理，在这种情况下，请向厂家咨询。
- (3) 本二极管整流模块是在严格的质量控制下制造的，但如果用于危险设备，设备上应有安全防护措施以防止二极管整流模块故障时扩大事故范围。
- (4) 本二极管整流模块符合以下指令和标准：

指令	指令名称	符合标准
LVD指令	2014/35/EU	EN 61800-5-1
EMC指令	2014/30/EU	EN 61800-3

1.3 报废注意事项

当处理报废的二极管整流模块及其零部件时，应注意：

电解电容： 二极管整流模块内的电解电容在焚烧时可能发生爆炸。

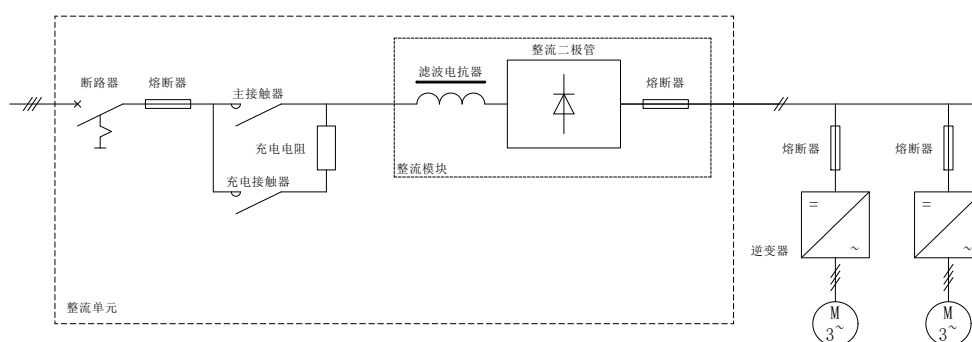
塑料： 二极管整流模块上的塑料、橡胶等制品在燃烧时可能产生有害、有毒气体，燃烧时请特别小心。

清理： 请将二极管整流模块作为工业废品处理。

2. 系统概述

2.1 概述



港迪 HF680N 系列二极管整流模块产品由输入电抗器、整流二极管、熔断器等组成。整流模块将输入的三相交流电转换为直流电供给传动系统中各逆变器。可以只接入一个逆变器，也可以接入多个逆变器。



原理简介：整流模块接入三相交流电后，通过外接的 DC15-24V 直流电源给控制板供电，获取启动信号后控制充电电阻对直流侧回路进行预充电，完成充电后，主接触器吸合，主回路导通，并且整流二极管开始工作，输出直流电源供逆变器使用。

2.2 系统附件

二极管整流模块产品可选附件：

型号	图片	描述
GDHF-APGX1通用PG卡		GDHF-APGX1通用PG卡可作为编码器接入变频器的适配器，与HF630N系列变频器配合使用。（输出直流电压15V），与HF680N系列二极管整流模块配合使用。
GDHF-KC2操作键盘		GDHF-KC2操作键盘为港迪第二代操作键盘，与HF680N系列二极管整流模块上自带的操作键盘相同。

GDHF-1000-DH01 底盒组件		使用GDHF-1000-DH01底盒组件,用户可以将操作键盘安装于HF680N系列二极管整流模块以外的位置,如柜门上。 GDHF-1000-DH01底盒组件包含:底盒+转接卡+安装螺钉4个。(安装螺钉为十字槽盘头三组合螺钉GB/T9074.4镀蓝白锌钝化。门板厚度小于2.0mm时螺钉长度为M4×6,增加门板厚度需改变螺钉长度。螺钉长度与开孔尺寸见2.3.4节)
扁平网络线: $\varnothing 2.8*8.8$; 2米 键盘线2米		扁平网络线: $\varnothing 2.8*8.8$; 2米作为操作键盘与HF680N系列二极管整流模块之间的连接线,长度为2米。
GDHF-KL4 键盘线4米		GDHF-KL4键盘线4米作为操作键盘与HF680N系列二极管整流模块之间的连接线,长度为4米。
GDHF-FB01 单并机主机通信板		并机主光纤通讯板1为HF680N系列二极管整流模块实现并机的光纤通讯主板。(并机必须使用单并机主机通信板)
GDHF-FB02 多并机通信板		多并机通信板为HF680N系列二极管整流模块实现并机的光纤通讯主板。(多并机需要增加多并机通信板)
GDHF-FB03 单并机主机驱动板		单并机主机驱动板为HF680N系列二极管整流模块实现两并机的光纤驱动主板。适用功率1210kW~1730kW。
GDHF-FB04 从机驱动板		单并机从机驱动板为HF680N系列二极管整流模块实现并机的光纤驱动从板。适用功率1210kW~5200kW。
GDHF-FB05 三并机主机驱动板		并机主光纤驱动板为HF680N系列二极管整流模块实现并机的光纤驱动主板。适用功率2600kW~5200kW。(多并机需要增加三并机主机驱动板)
GDHF-FB06 从光纤通讯板		并机从光纤通讯板为HF680N系列二极管整流模块实现并机的光纤通讯从板。

2.3 二极管整流管模块产品的存储和安装



警告！

1. 未经培训合格的人员在二极管整流管模块器件/系统上工作或不遵守“警告”中的有关规定，可能会造成严重的人身伤害或重大的财产损失。只有在设备的设计、安装、调试和运行方面受过培训的经过认证合格的专业人员允许在本设备的器件/系统上进行工作。
2. 输入电源线只允许永久性紧固连接，设备必须可靠接地。
3. 即使二极管整流管模块处于不工作状态，以下端子仍然可能带有危险电压：
 - 电源端子 R、S、T
 - 直流母线端子 P、N
4. 在电源开关断开以后，必须等待至少 12 分钟，使产品放电完毕，才允许开始安装作业。
5. 接地导体的最小截面积必须等于或大于供电电源电缆的截面积。



注意！

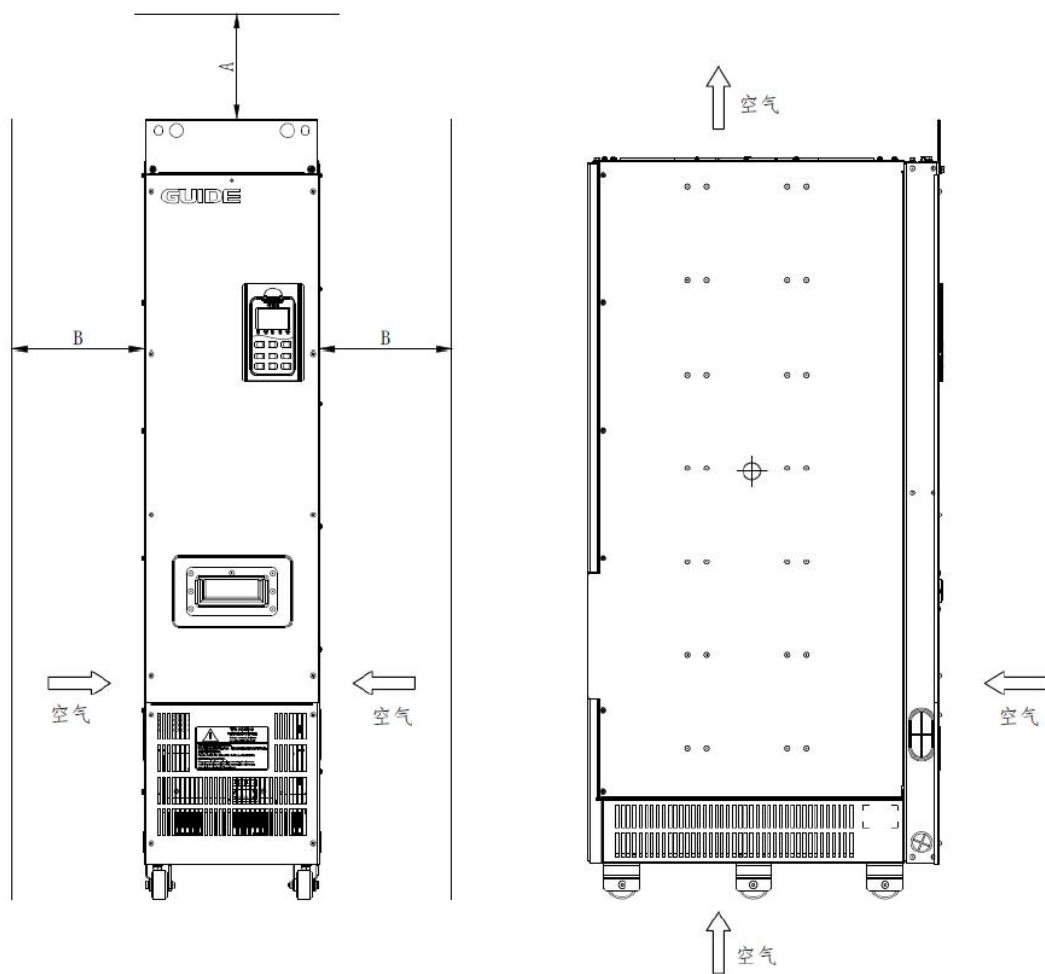
1. 搬运时，请托住机体的底部。
只拿住面板，有主体落下砸脚受伤的危险。
2. 请安装在金属等不易燃烧的材料板上。
安装在易燃材料上，有火灾的危险。
3. 两台以上的二极管整流管模块安装在同一控制柜内时，请设置冷却风扇，并使进风口的空气温度保持在 40℃ 以下。
由于过热，会引起火灾及其它事故。
4. 在操作二极管整流管模块前至少要留有 1.2 米，以便维护和现场人员操作，或者在需要的时候便于使用搬运设备。

2.3.1 二极管整流管模块产品运行、储存预运输的环境要求

	运行	储存	运输
包装	固定安装	在保护性包装中	厂商的标准包装箱进行运输
场所	安装场所：垂直安装于室内坚固的基座上，进出口至少有10cm、机箱左右侧至少有5cm的空间。冷却介质为空气。 避免阳光直射和外部生物入侵，如果不能满足要求，需要另外加置防护。	储存场所：存放在干净、干燥的室内场所。 发货和存放总时间不超过6个月。	运输工具：在标准包装箱中，可采用汽车、火车、飞机、轮船等相近的工具运输。
环境温度	-10℃~+40℃，环境温度超过40℃，需要降额使用，环境温度每升高1℃，降额1%。环境温度超过50℃时需向厂家咨询指导。 环境温度低于-10℃，需要额外增加辅助加热设备。	-20℃~+60℃，空气温度变化小于1℃/分。	-20℃~+60℃
大气压	70~106 kPa 0.7~1.05 大气压	70~106 kPa 0.7~1.05 大气压	60~106 kPa 0.6~1.05 大气压
振动	正弦曲线 10Hz ≤ f ≤ 57Hz：振幅： 0.075mm 57Hz ≤ f ≤ 150Hz：加速度： 9.8 m/s ²	正弦曲线 10Hz ≤ f ≤ 57Hz：振幅： 0.075mm 57Hz ≤ f ≤ 150Hz：加速度：9.8 m/s ²	随机振动：公路运输随机振动严酷水平II
冲击	不允许	最大值100m/s ² ，11ms	最大值100m/s ² ，11ms
自由下落	不允许	250mm，重量<100kg时； 100mm，重量≥100kg时。	250mm，重量<100kg时； 100mm，重量≥100kg时。
相对湿度	小于95%RH，无水珠凝结		
安装高度	低于1000米，无需降额。海拔高度超过1000米的场所，请按照每增加100米降低1%的比率，降低额定电压及额定输出电流。海拔高度超过3000米时需向厂家咨询指导。		
污染等级	污染等级2		
气体污染	使用地点应无油雾、金属粉尘、尘埃悬浮、腐蚀性气体、易燃易爆气体。若不能满足，需要另外加置防护。		

2.3.2 安装方向与空间

为了利于产品的散热，应将产品安装在垂直方向，并保证周围的通风空间，下表给出了产品安装的间隙尺寸（推荐值）。



(落地安装)

安装间隙尺寸表

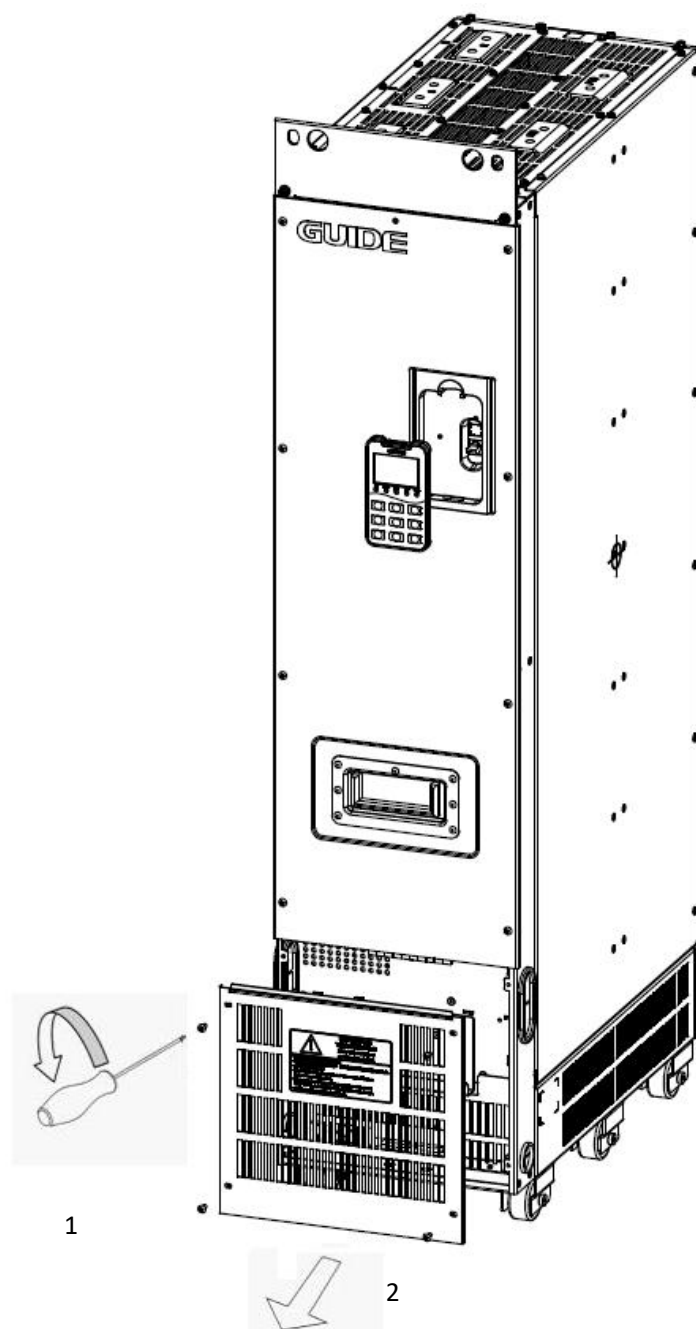
产品类型	间隙尺寸	
落地安装	$A \geq 200\text{mm}$	$B \geq 50\text{mm}$

2.3.3 盖板的拆卸和安装

拆卸步骤:

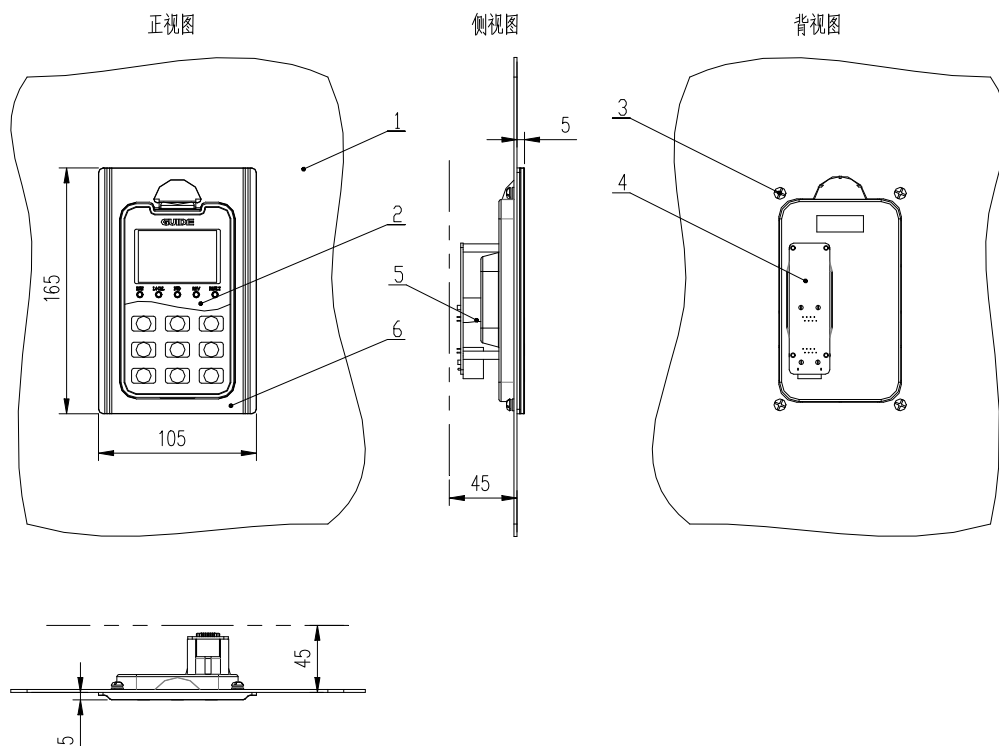
- (1) 按箭头 1 方向, 先拧出盖板正面的 12 颗螺丝。
- (2) 按箭头 2 方向, 将盖板取下。

安装盖板的步骤与上述步骤相反。



2.3.4 键盘和控制盒的拆卸示意

外引键盘的装配示意图如下：

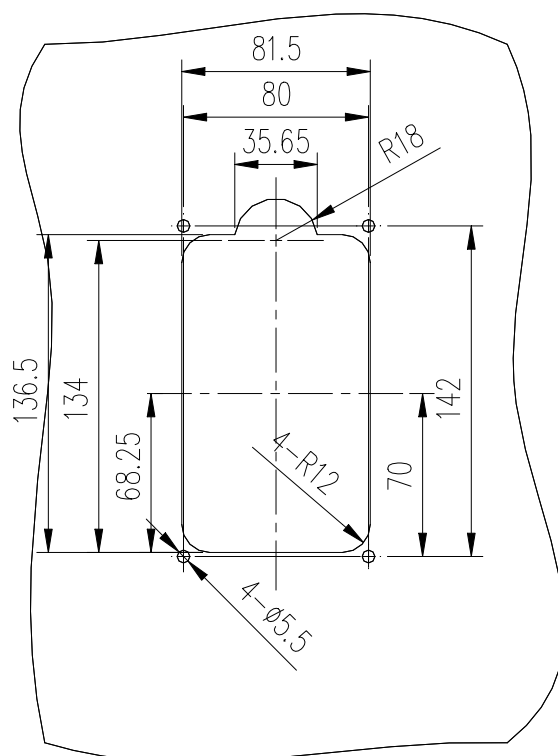


序号	名称	数量	备注
1	门板	1	
2	操作键盘	1	
3	十字槽盘头螺钉	4	规格见安装螺钉推荐表
4	转接卡	1	
5	水晶转接头	1	
6	底盒	1	

说明：

- (1) 本键盘通过序号 3 的 4 颗螺钉与门板固定；
- (2) 请严格按螺钉推荐表要求安装键盘。否则有损坏键盘的可能；
- (3) 请注意键盘厚度，键盘范围内的背面必须预留 45mm 以上空间。

底盒的开孔尺寸，如下图。



安装螺钉推荐表

门板厚度	螺钉长度	门板厚度	螺钉长度
$\delta = 0.8$	M4×6	$\delta = 2.0$	M4×6
$\delta = 1.0$	M4×6	$\delta = 2.5$	M4×8
$\delta = 1.2$	M4×6	$\delta = 3.0$	M4×8
$\delta = 1.5$	M4×6	$\delta = 4.0$	M4×10

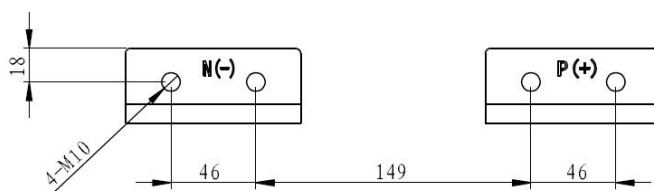
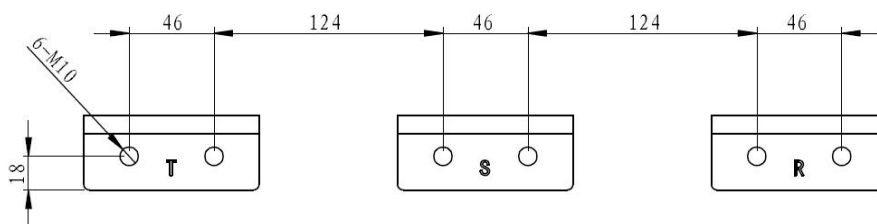
3. 二极管整流模块

3.1 设计

1、主回路端子



端子符号	功能说明
P	直流母线电压正端子
N	直流母线电压负端子
R、S、T	整流模块的三相输入端子
PE	整流模块接地端子或接地点

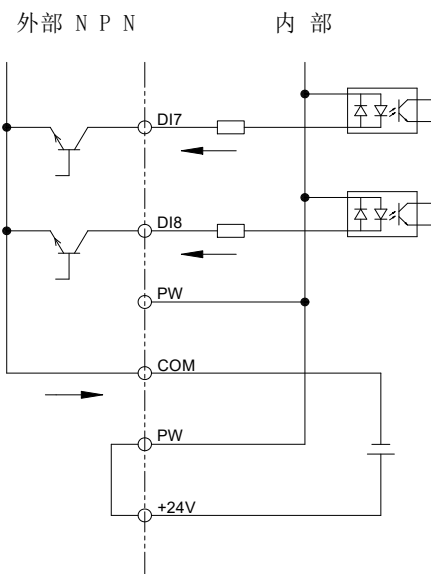


HF680N-650/930-6 主接线端子示意图

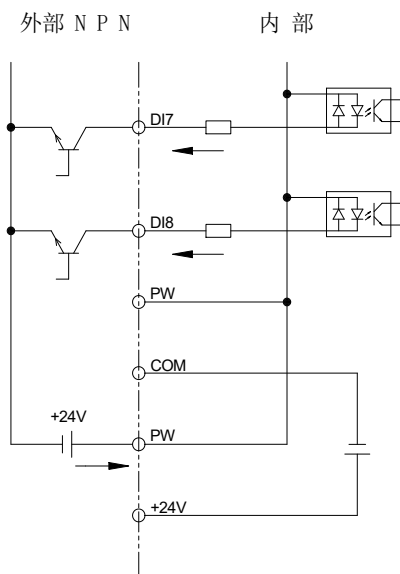
2、控制回路端子

类别	端子符号	端子名称	功能说明
电源	+10V-GND	外接+10V 电源	向外提供 +10V 电源，最大输出电流：50mA 一般用作外接电位器工作电源，电位器阻值范围：1k Ω ~5k Ω
	+24V-COM	外接+24V 电源	向外提供 +24V 电源，一般用作数字输入输出端子工作电源和外接传感器电源最大输出电流：200mA
	PW	外部输入端子	出厂默认通过短接片与+24V 连接 当利用外部信号驱动 DI1~DI5、DO1 时，PW 需与外部电源连接，且与+24V 电源端子断开
模拟输入	AI1-GND	模拟量输入端子 1	输入电压范围：DC -10V~10V 输入阻抗：100k Ω
	AI2-GND	模拟量输入端子 2	输入范围：-10VDC~10VDC/0mA~20mA， 由端子板上的 J1 跳线选择决定电压或电流输入。 输入阻抗：电压输入阻抗为 100k Ω ，电流输入时阻抗为 500 Ω 。
数字输入	DI1- PW	数字输入 1	光耦隔离，兼容双极性输入输入阻抗：3.3k Ω 有效电平输入时电压范围：9V~30V， DI1-DI4 最高输入频率到 500Hz， DI5 最高输入频率为 20KHz。
	DI2- PW	数字输入 2	
	DI3- PW	数字输入 3	
	DI4- PW	数字输入 4	
	DI5- PW	数字输入 5	
模拟输出	A01-GND	模拟输出 1	由端子板上的 J2 跳线选择决定电压或电流输出。 输出电压范围：0V~10V 输出电流范围：0mA~20mA
	A02-GND	模拟输出 2	由端子板上的 J2 跳线选择决定电压或电流输出。 输出电压范围：0V~10V 输出电流范围：0mA~20mA
数字输出	DO1-PW	数字输出 1	光耦隔离，双极性开路集电极输出 输出电压范围：0V~24V 输出电流范围：0mA~50mA
继电器输出	D04A-D04C	常开端子 1	触点驱动能力： 250VAC, 3A, COS ϕ =0.4 30VDC, 1A
	D04B-D04C	常闭端子 2	
	D05A-D05C	常开端子 3	触点驱动能力： 250VAC, 2A, COS ϕ =0.4 30VDC, 1A

共发射极模式（0V 为输入信号公共端），当外部输入信号来自 NPN 晶体管时，请如下图所示连线。

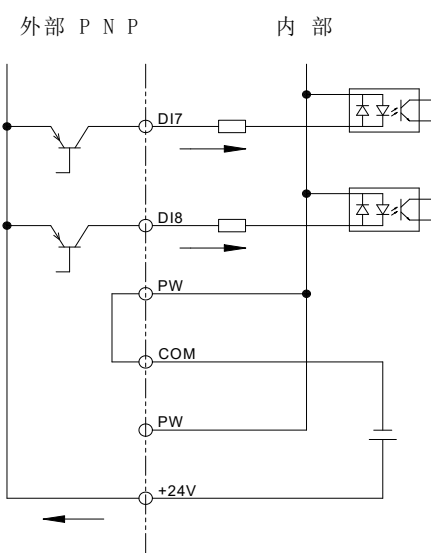


使用内部电源

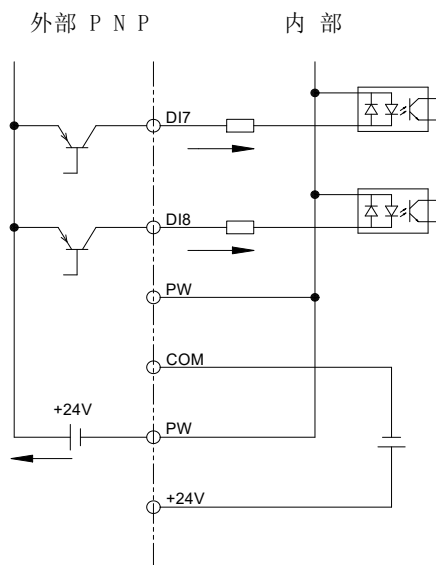


使用外部电源

共集电极模式（+24V 为输入信号公共端），当外部输入信号来自 PNP 晶体管时，请如下图所示连线。



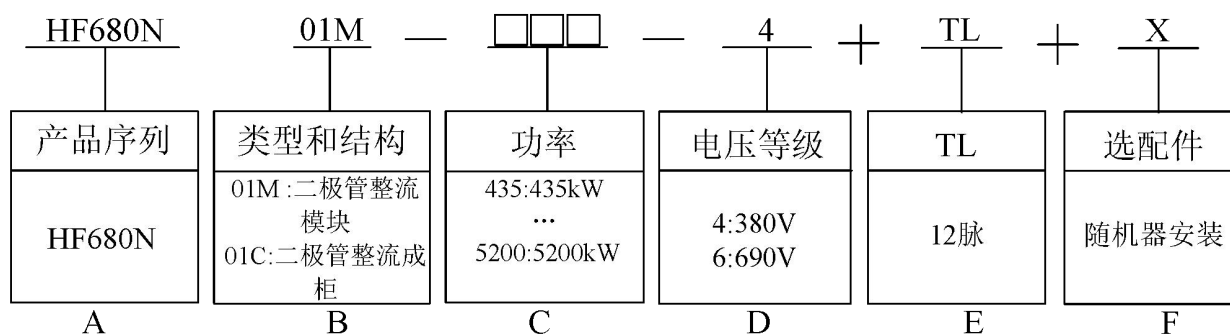
使用内部电源



使用外部电源

3.2 选型和订货信息

整流模块的型号定义：



系统产品型号字段说明

字段标识	字段详细说明
A	产品序列号：HF680N
B	类型和结构 01M 二极管整流模块 01C： 二极管整流成柜
C	功率： 435=435kW 5200=5200kW
D	电压等级 4： 380V 6： 690V
E	TL： 12 脉
F	选配件： 随机器安装

选配件：

代码	备注	代码	备注
MB01	Modbus RTU通讯卡	DP01	Profibus DP通讯卡
PN01	Profinet通讯卡	CAN01	CANopen通讯卡

型号示例说明：

- 1、HF680N01M-650-4： 380V/650kW 二极管整流， 标配 LCD 面板；
- 2、HF680N01M-650-6+PN01： 690V/650kW 二极管整流， 模块内含 Profinet 通讯卡、 标配 LCD 面板。

整流模块的型号与规格（进线 380V）：

整流模块型号	额定功率 (kW)	额定容量 (kVA)	额定输入电流 (A)	额定直流回路电流 (A)	机型
6 脉波					
HF680N01M-435-4	435	453	653	800	M4
HF680N01M-650-4	650	679	980	1200	M4
HF680N01C-800-4	800	842	1215	1488	2*M4 成柜
HF680N01C-1200-4	1200	1263	1822	2232	2*M4 成柜
HF680N01C-1800-4	1800	1894	2734	3348	3*M4 成柜
HF680N01C-2400-4	2400	2525	3645	4464	4*M4 成柜
HF680N01C-3000-4	3000	3157	4556	5580	5*M4 成柜
HF680N01C-3600-4	3600	3788	5467	6696	6*M4 成柜
12 脉波					
HF680N01C-1200-4-TL	1200	1263	1822	2232	2*M4 成柜
HF680N01C-2400-4-TL	2400	2525	3645	4464	4*M4 成柜
HF680N01C-3600-4-TL	3600	3788	5467	6696	6*M4 成柜

注：380V：800kW、1200kW、1800kW、2400kW、3000kW、3600kW 支持 12 脉的应用。

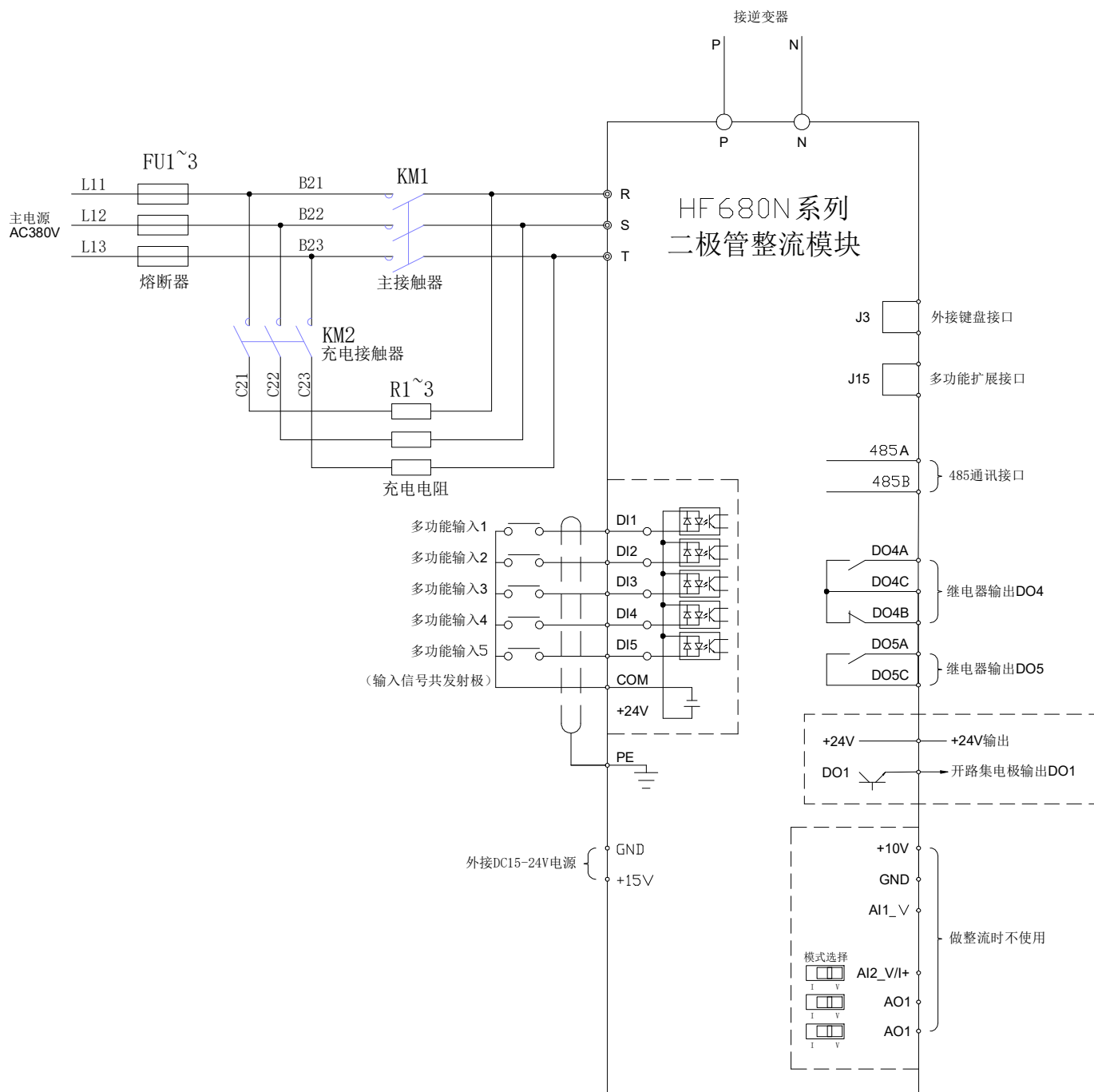
整流模块的型号与规格（进线 690V）：

整流模块型号	额定功率 (kW)	额定容量 (kVA)	额定输入电流 (A)	额定直流回路电流 (A)	机型
6 脉波					
HF680N01M-650-6	650	680	570	700	M4
HF680N01M-930-6	930	975	820	1000	M4
HF680N01C-1210-6	1210	1271	1063	1302	2*M4 成柜
HF680N01C-1730-6	1730	1815	1519	1860	2*M4 成柜
HF680N01C-2600-6	2600	2723	2278	2790	3*M4 成柜
HF680N01C-3460-6	3460	3630	3037	3720	4*M4 成柜
HF680N01C-4320-6	4320	4538	3797	4650	5*M4 成柜
HF680N01C-5200-6	5200	5445	4556	5580	6*M4 成柜
12 脉波					
HF680N01C-1210-6-TL	1210	1271	1063	1302	2*M4 成柜
HF680N01C-1730-6-TL	1730	1815	1517	1860	2*M4 成柜
HF680N01C-3460-6-TL	3460	3630	3037	3720	4*M4 成柜
HF680N01C-5200-6-TL	5200	5445	4556	5580	6*M4 成柜

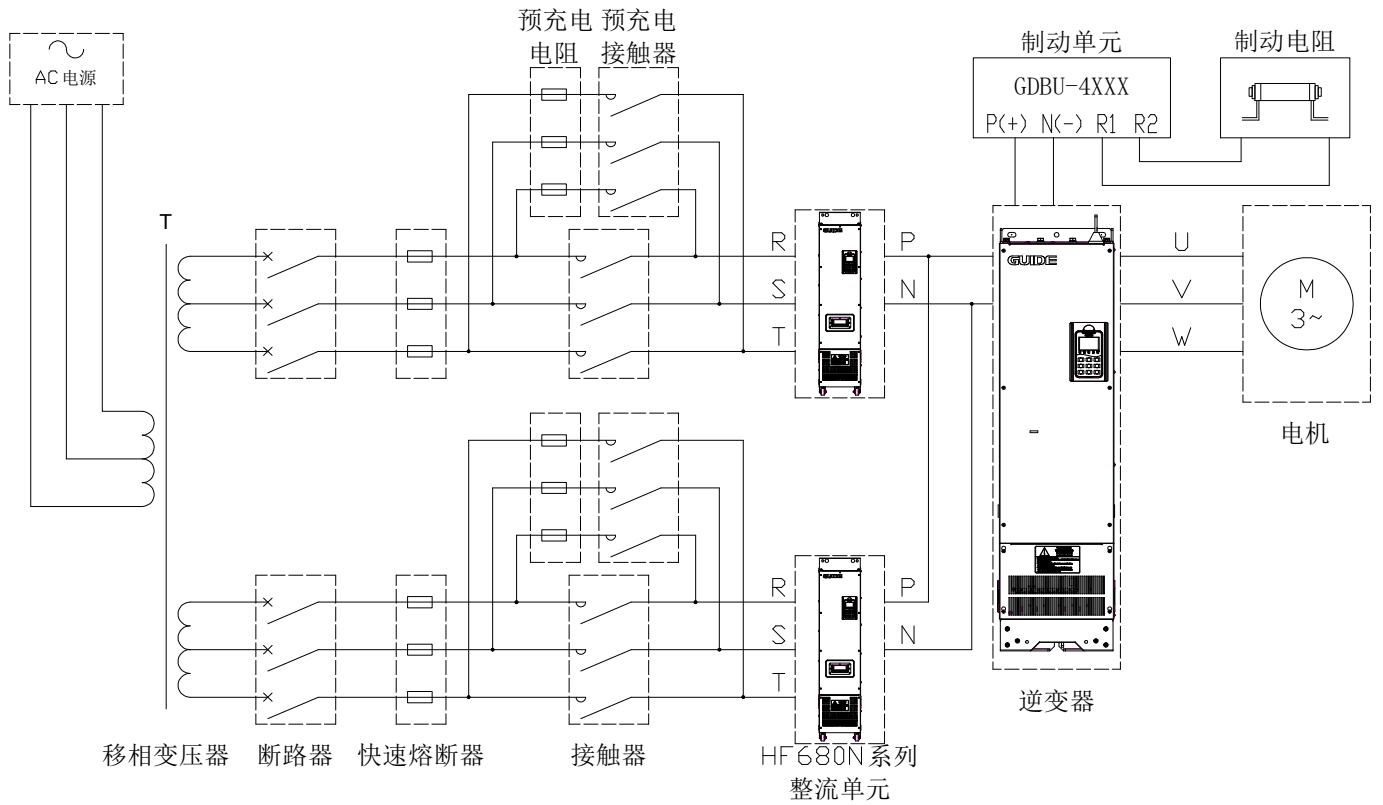
注：1、690V：1210kW、1730kW、2600kW、3460kW、4320kW、5200kW 支持 12 脉的应用；

- 2、标配为 LCD 中英文液晶面板；
- 3、整流模块内不含充电回路器件。

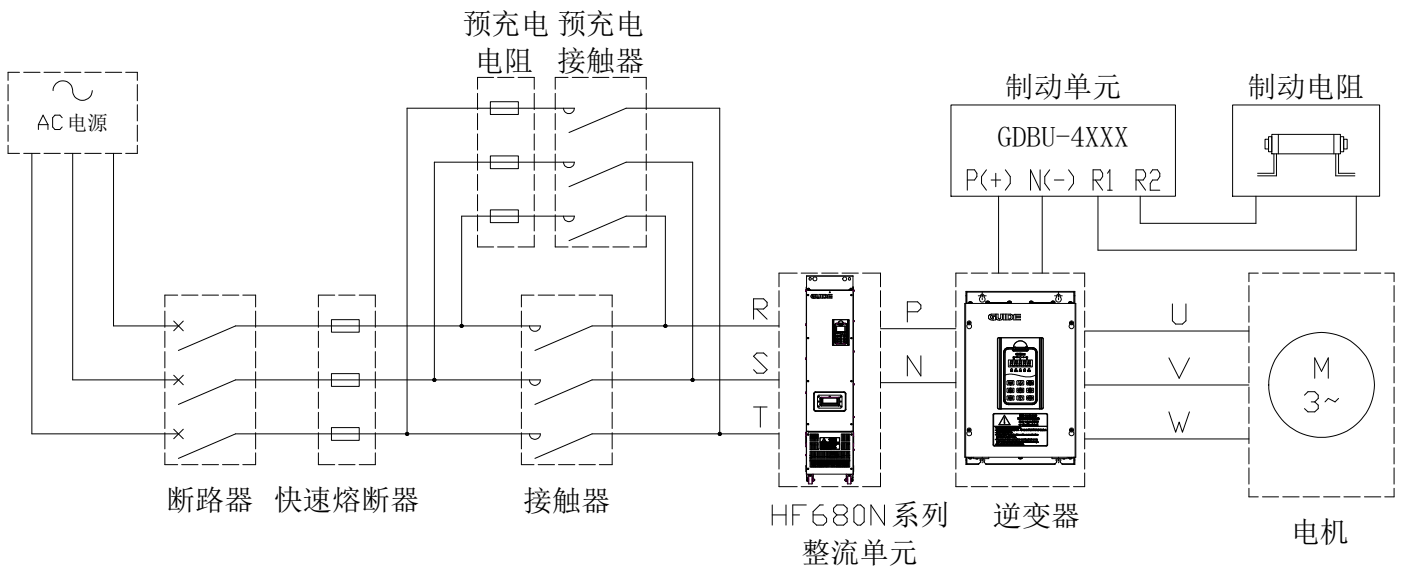
3.3 集成



整流模块的单机接线图



整流模块的 12 脉系统连接图



整流模块的 6 脉系统连接图

整流模块的配线规格说明：

整流模块型号	断路器 (A)	输入线/输出线 (铜芯单芯电缆mm ²)	接触器 额定电流 (A)	交流侧 熔断器 (A)
HF680N01M-435-4	1000	185*2	1000	1200
HF680N01M-650-4	1250	300*2	1250	1600
HF680N01M-650-6	1000	150*2	1000	1000
HF680N01M-930-6	1250	240*2	1250	1400

注：380V 电压等级：650kW 以上整流模块由港迪技术提供并机方案。

690V 电压等级：930kW 以上整流模块由港迪技术提供并机方案。

3.4 技术数据

整流模块的电气数据：

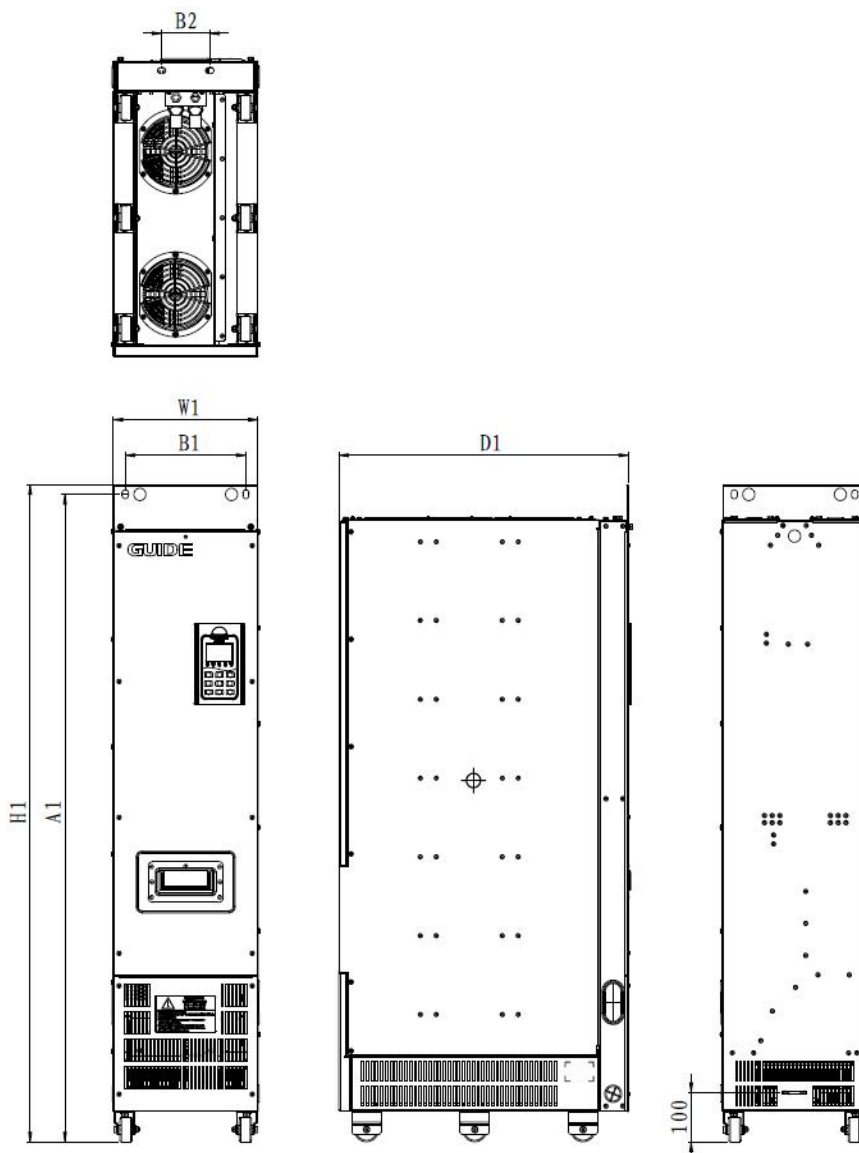
工作性能	输入电压	三相 380V~480V 三相 660V~690V
	额定频率	50 / 60Hz
	允许电压波动	-15%~+10%
	允许频率波动	频率变化允许范围为 $f_{LN} \pm 2\%$ （对于独立的供电电网为 $\pm 4\%$ ）。频率变化率： $\leq 2\% f_{LN}/s$
	控制连接	数字输入、数字输出、支持 Profibus DP、Profinet 等通信
	效率	>98%
	过载能力	过载能力为额定输出电流的 150%，每 5 分钟允许过载 1 分钟
保护功能	直流母线电压	0~输入电压*1.414
	保护功能	过流、过压、欠压、过温、缺相等

3.5 主要技术特点

主要技术特点：

- 1、基本整流型二极管整流模块，采用二极管+输入电抗器；
- 2、适合 6 脉冲、12 脉冲（2*M4、4*M4、6*M4 机型）基本整流方式。

3.6 整流模块外形尺寸

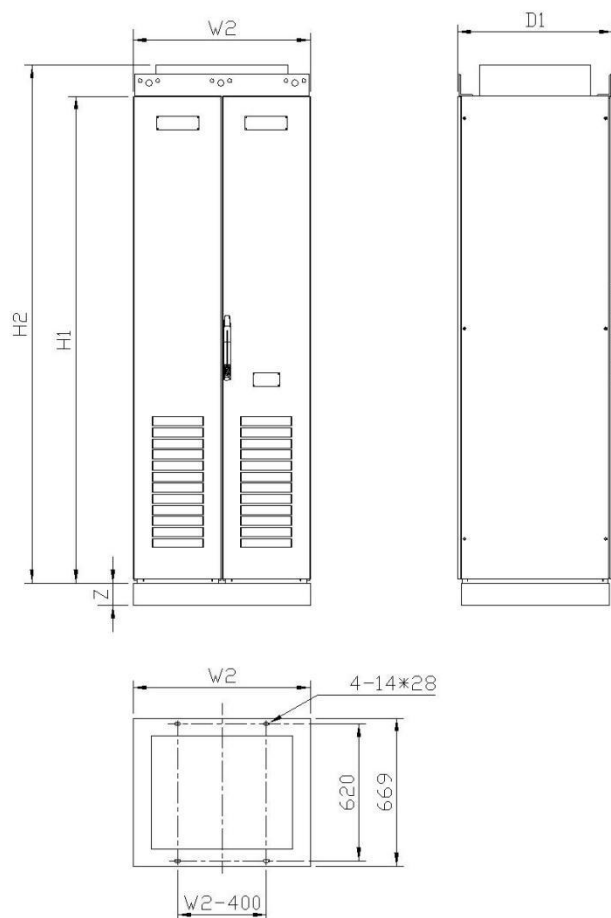


整流模块 M4 (650KW~930KW) 外形示意图

整流模块 650kW~930kW 外形尺寸及安装尺寸

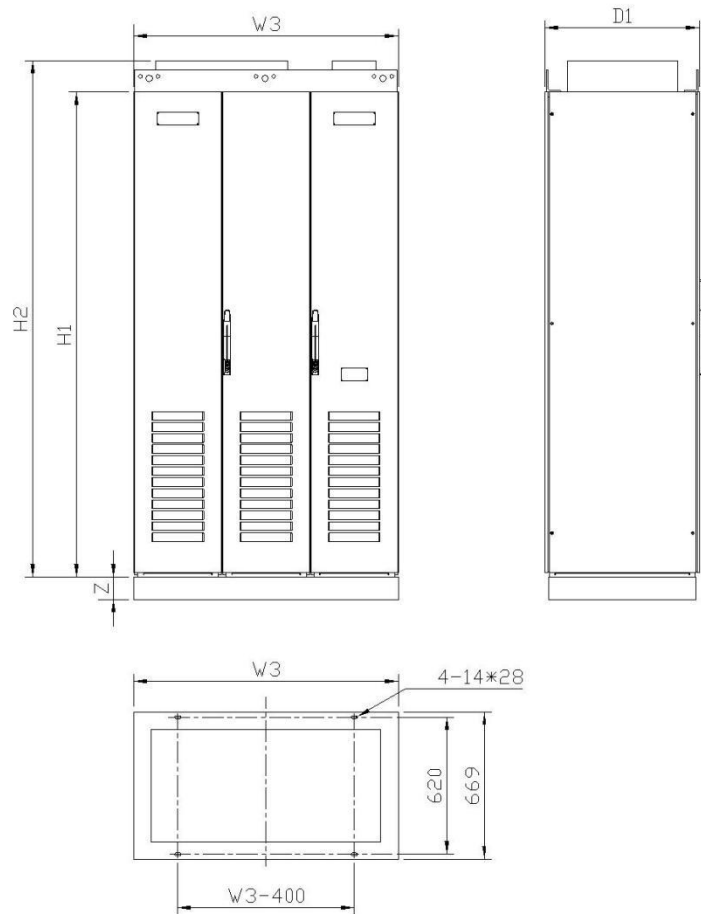
型号	外形尺寸 (单位: mm)			安装尺寸 (单位: mm)			安装 孔径	推荐安 装螺栓 (8.8 级)	重量 (kg)
	H1	W1	D1	A1	B1	B2			
HF680N01M-435-4	1335	300	600	1315	250	100	4- ϕ 12	4-M10	200
HF680N01M-650-4									
HF680N01M-650-6									
HF680N01M-930-6									

3.7 二极管整流标准成柜产品外形尺寸

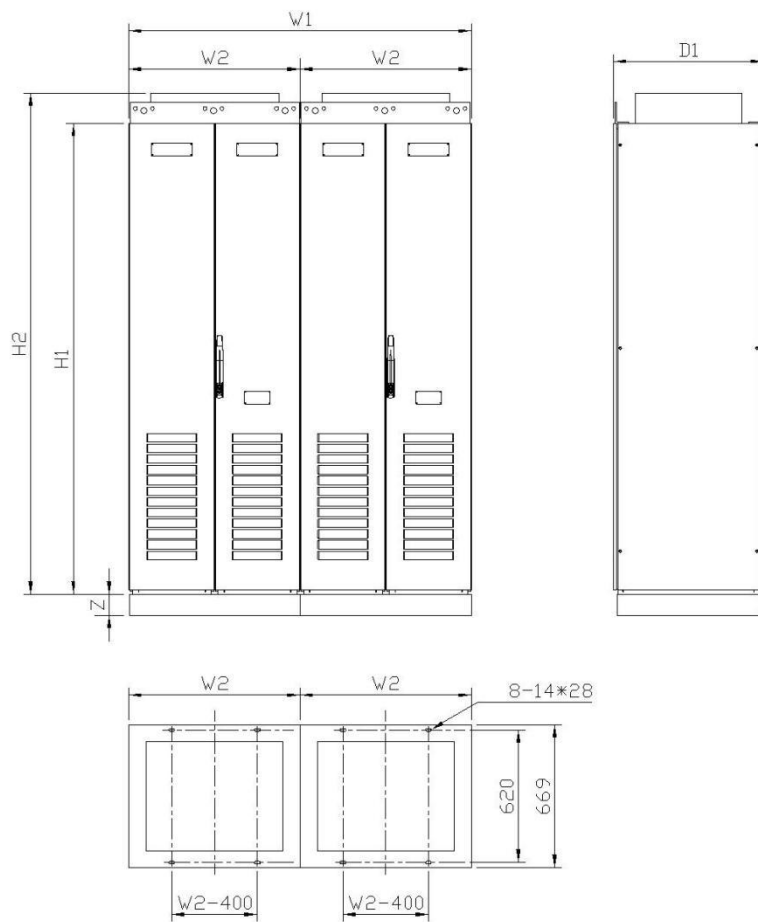


二极管整流 HF680N01C-800-4、HF680N01C-1200-4、HF680N01C-1200-4-TL、
HF680N01C-1210-6、HF680N01C-1730-6、HF680N01C-1210-6-TL、HF680N01C-1730-6-TL

成柜外形示意图

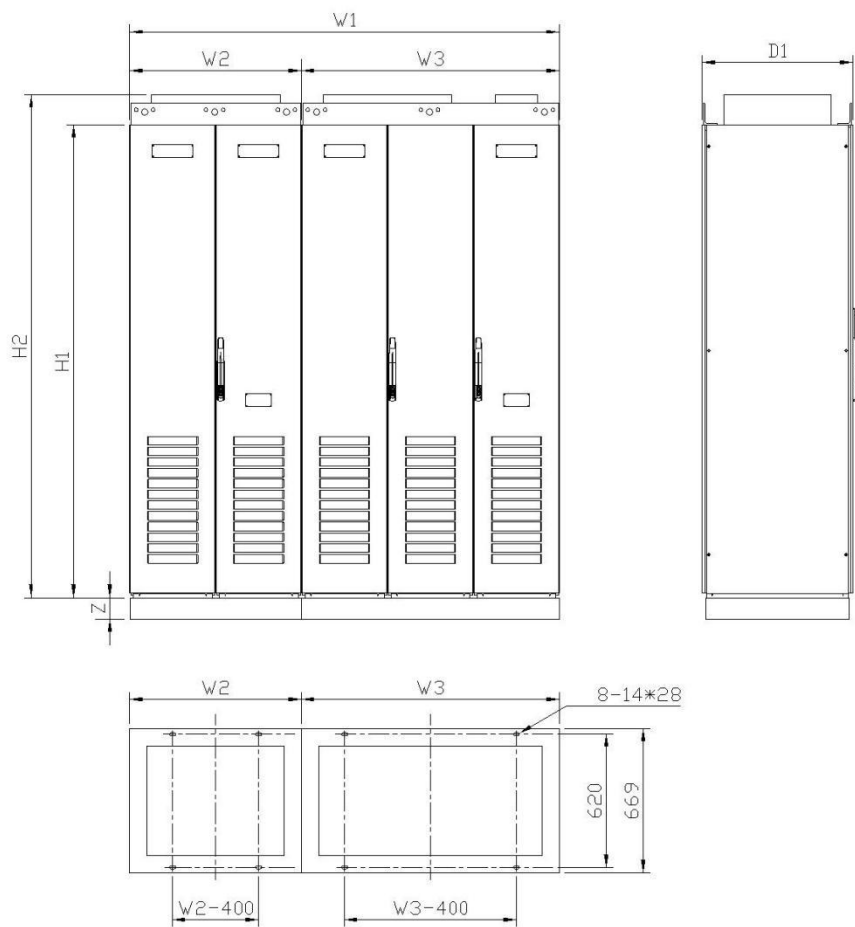


二极管整流 HF680N01C-1800-4、HF680N01C-2600-6 成柜外形示意图

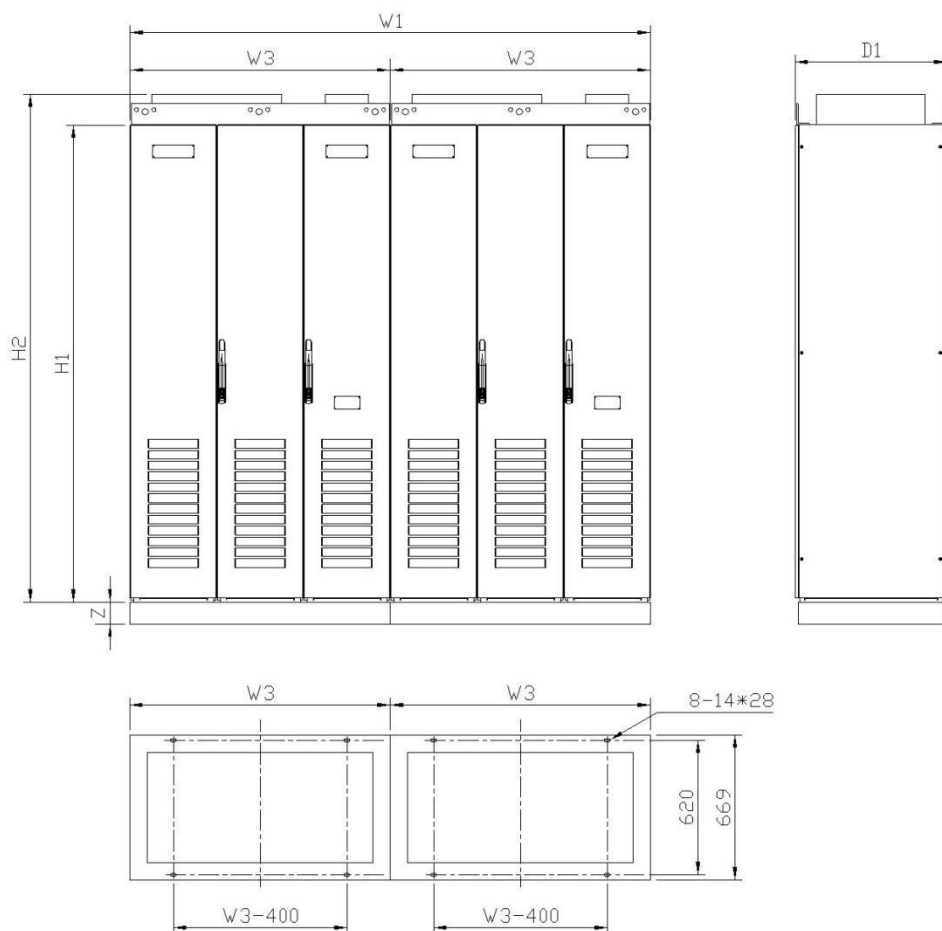


二极管整流 HF680N01C-2400-4、HF680N01C-2400-4-TL、HF680N01C-3460-6、

HF680N01C-3460-6-TL 成柜外形示意图



二极管整流 HF680N01C-3000-4、HF680N01C-4320-6 成柜外形示意图



二极管整流 HF680N01C-3600-4、HF680N01C-3600-4-TL、HF680N01C-5200-6、

HF680N01C-5200-6-TL 成柜外形示意图

二极管整流标准成柜产品外形尺寸

序号	型号	外形尺寸 (单位: mm)						重量 (kg)
		H1	H2	W1	W2	W3	D1	
1	HF680N01C-800-4	2200	2340	/	800	/	700	800
2	HF680N01C-1200-4	2200	2340	/	800	/	700	800
3	HF680N01C-1800-4	2200	2340	/	/	1200	700	1000
4	HF680N01C-2400-4	2200	2340	1600	800	/	700	1600
5	HF680N01C-3000-4	2200	2340	2000	800	1200	700	1800
6	HF680N01C-3600-4	2200	2340	2400	/	1200	700	2000
7	HF680N01C-1200-4-TL	2200	2340	/	800	/	700	800
8	HF680N01C-2400-4-TL	2200	2340	1600	800	/	700	1600
9	HF680N01C-3600-4-TL	2200	2340	2400	/	1200	700	2000
10	HF680N01C-1210-6	2200	2340	/	800	/	700	800

序号	型号	外形尺寸 (单位: mm)						重量 (kg)
		H1	H2	W1	W2	W3	D1	
11	HF680N01C-1730-6	2200	2340	/	800	/	700	800
12	HF680N01C-2600-6	2200	2340	/	/	1200	700	1000
13	HF680N01C-3460-6	2200	2340	1600	800	/	700	1600
14	HF680N01C-4320-6	2200	2340	2000	800	1200	700	1800
15	HF680N01C-5200-6	2200	2340	2400	/	1200	700	2000
16	HF680N01C-1210-6-TL	2200	2340	/	800	/	700	800
17	HF680N01C-1730-6-TL	2200	2340	/	800	/	700	800
18	HF680N01C-3460-6-TL	2200	2340	1600	800	/	700	1600
19	HF680N01C-5200-6-TL	2200	2340	2400	/	1200	700	2000

注明: 底座高度 Z 尺寸说明:

- Z1/无 仅成柜型产品可选, 底座高度为 100mm。
- Z2 仅成柜型产品可选, 底座高度为 200mm。
- Z3 仅成柜型产品可选, 底座高度为 250mm。
- Z4 仅成柜型产品可选, 底座高度为 300mm。

4. 操作面板

4.1 操作面板的说明

HF680N 系列二极管整流模块的操作面板（也称为操作键盘）如下图所示。包含 ESC 键、RUN 键、STOP 键、FWD/REV 键、LOCAL/REMOTE 键、上下键、左/RESET 键和 ENTER 键，用户可利用这些键设定传动产品的参数，监测运行状态，整流模块等。

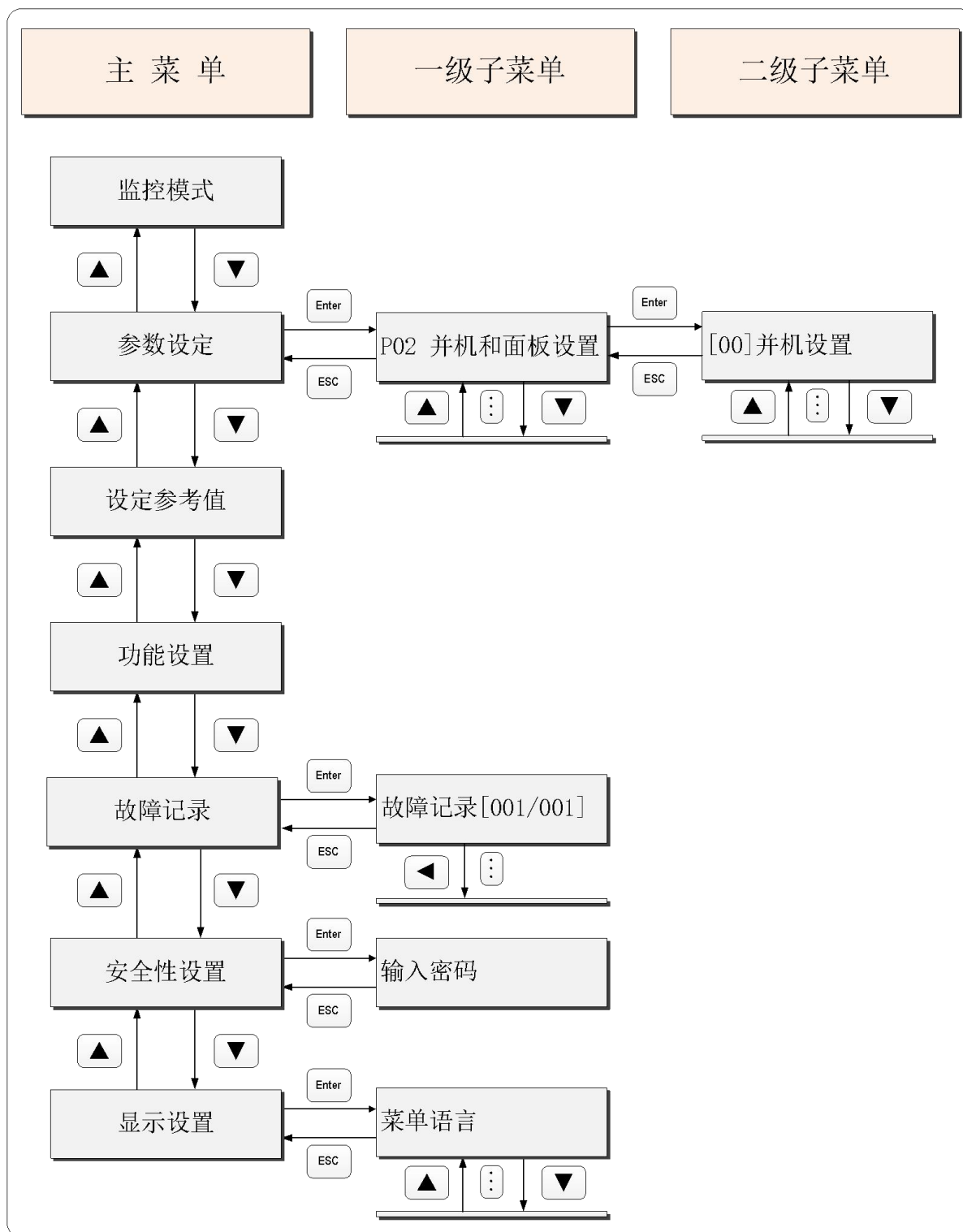


4.2 按键操作

按键的数据值是由主菜单和下位菜单组成。如从上位菜单移到下位菜单，要按▼下键。如从下位菜单回到上位菜单，要按▲上键。也可以通过上下键来增加或减少数据值，确定好数据值之后，可通过 ENTER 键确认。设定参数时使用◀/RESET 键移动数字的位数，当光标移动到最左端时，会自动跳回最右端。用操作键盘运行传动产品时，要使用 RUN 和 STOP 键来启动和停止电机（先请设置好参数并且切到本地模式），用 LOCAL/REMOTE 键来切换本地/远程模式。

4.3 主菜单构成图

模式种类	分类	功能说明
Drive Monitor 监控模式	Speed、Power 等	监视产品的运行状态及 I/O 信号等
Parameter Edit 参数设定	P0 ~ P49	可改变参数值
Function Set 功能设置	System reset、Backup Restore Para	参数初始化、系统复位
Error Event Log 故障记录	Error Log	记录故障代码、故障发生的次数、发生故障时运行状态
Security 安全性设置	Security Edit	安全级别（Access Level）的认证
Display Edit 显示设置	Display Edit	菜单语言设置、监控通道设置、液晶对比度设置



4.4 菜单构成说明

(1) 监控模式 (Drive Monitor)

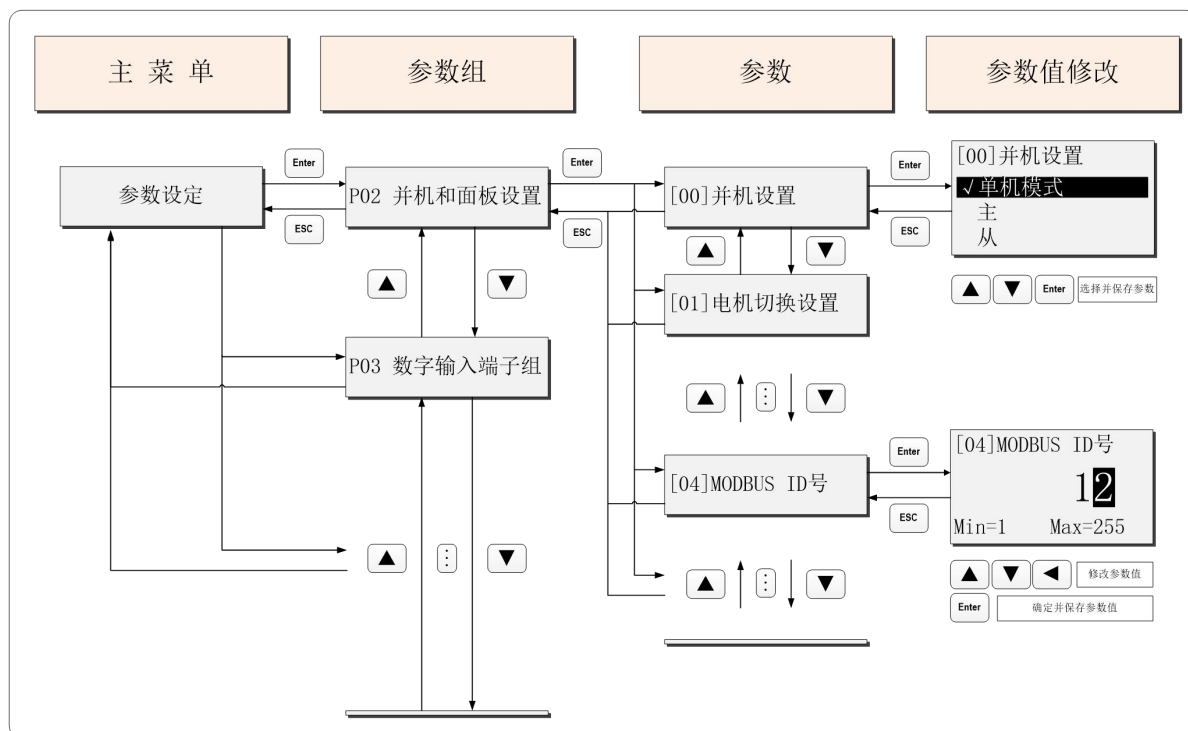
监控二极管整流模块的运行状态、数字量输入输出(I/O)状态和模拟量的值。



模式种类	分类	单位	参数说明
	母线电压	V	直流母线的电压
	输出电压	V	输出的电压
	输出功率	kW	输出功率
	数字输入 H:L	无	二进制方式高位在前显示数字输入
	数字输出 H:L	无	二进制方式高位在前显示数字输出
	模拟量输出1	%	模拟量输出1
	模拟量输出2	%	模拟量输出2
	模拟量输入1 (电压)	V	模拟量输入1 (电压)
	模拟量输入1 (电流)	A	模拟量输入1 (电流)
	模拟量输入2 (电压)	V	模拟量输入2 (电压)
	模拟量输入2 (电流)	A	模拟量输入2 (电流)
	电压值	V	整模块中采样的电压幅值
	A相电流	A	A相电流采样值
	B相电流	A	B相电流采样值
	C相电流	A	C相电流采样值
最大电流	A	启动或停止过程中的最大电流	

(2) 参数设置 (Parameter Edit)

进入此菜单，能对二极管整流模块的参数进行修改。在这些参数中有开发者级别的参数是不显示的，必须得到开发者许可之后才能显示。参数设定方法如下图：



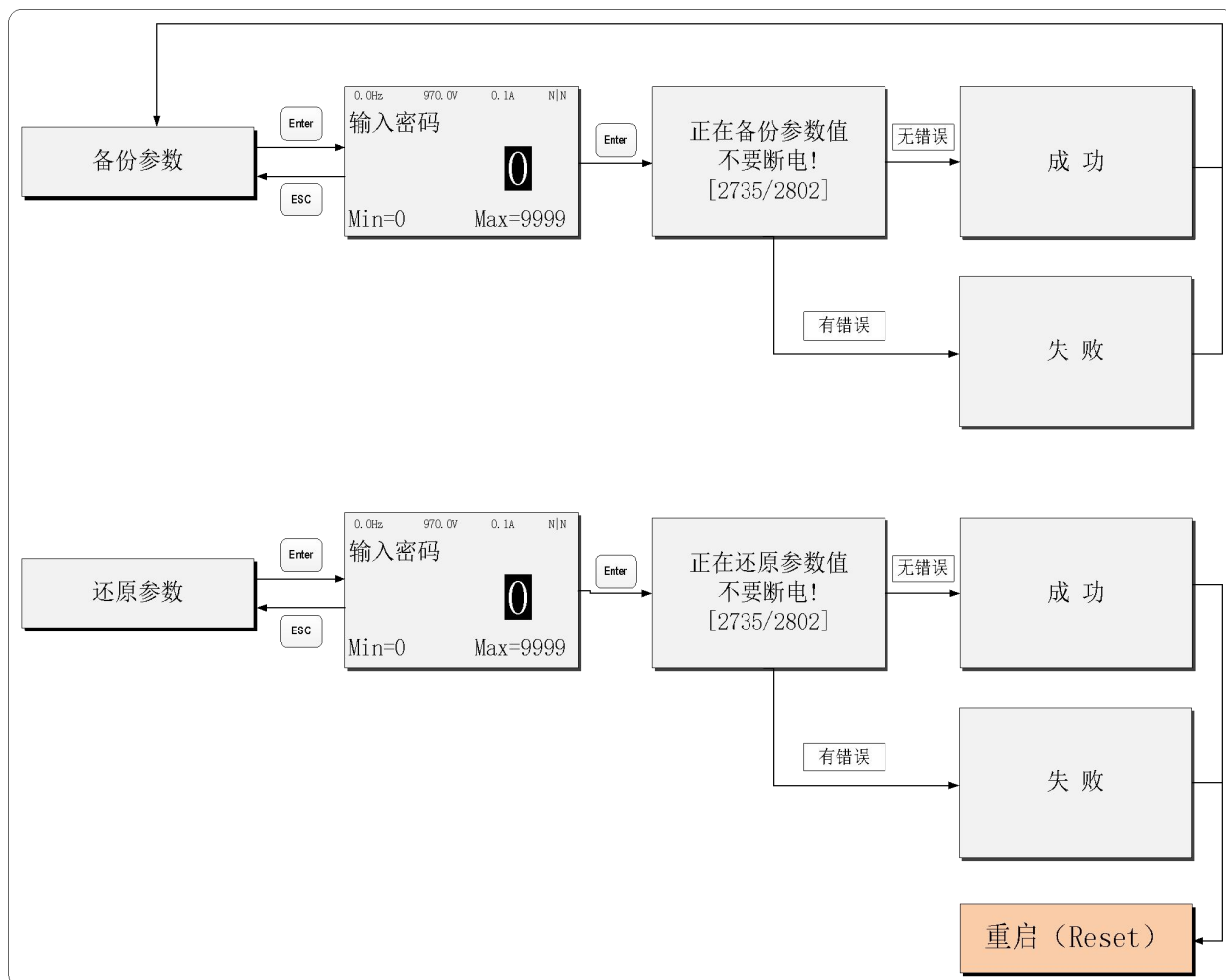
(3) 功能设置 (Function Set)

功能设置 (Function Set) 包含参数初始化、系统复位、清除故障、备份参数、还原参数等。

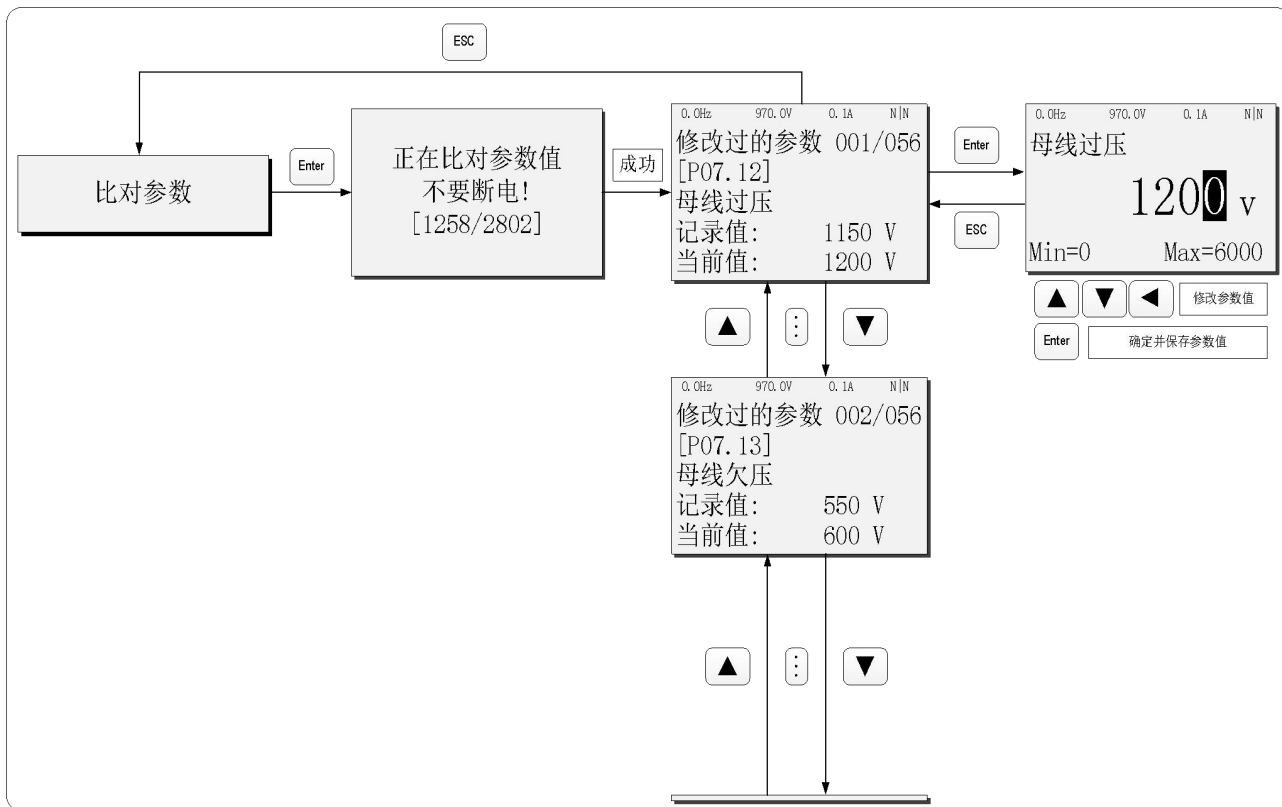
模式种类	分类	参数说明
功能设置 Function Set	快速设置参数	常用参数快速设置
	参数初始化	参数初始化恢复为最初设定值
	清除故障	清除故障标记
	系统复位	产品的系统复位，等同于整机重新上电
	备份参数	将现在所有的参数备份
	还原参数	还原之前备份的参数
	比对参数	将现有的参数和备份的参数相比较，然后列出修改过的参数（当备份的参数为初始化后的出厂值时，此时比对出来的参数为出厂值已变更的参数）

备份参数，可以用来备份当前产品的所有参数（包括自学习参数），使用此功能可以将备份的参数值，还原到同型号产品上。**注意：其间不要断电或者断开面板连接！**其操作流程如下图。

还原参数，可以用来将备份的参数值还原出来，可以不限于原备份的产品，只要版本号是匹配的就可以执行还原操作。如果出现失败的提示，请检查版本是否一致，是否正确备份。**注意：请在停车后操作，其间不要断电或者断开面板连接，还原操作会引起产品复位！**还原操作流程如下图：

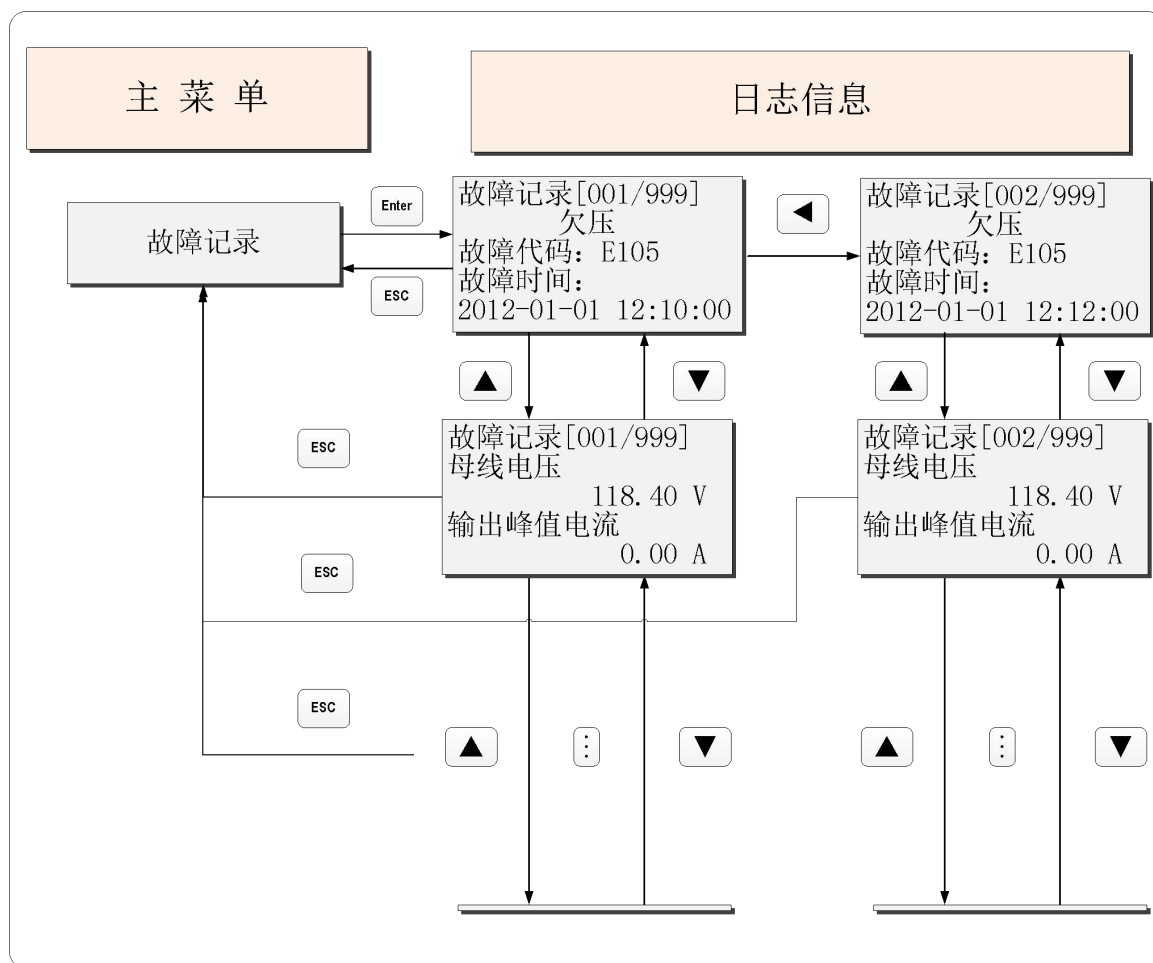


比对参数，如果已经成功备份过参数，可以使用此功能查看修改过的参数，通过按▼下键、▲上键来切换显示不一致的参数，直接按“Enter”键可以进入修改参数。**注意：比对参数第一步会查询所有的参数，并且比对比备份值，请不要断电，或者断开通讯！**操作流程图如下：



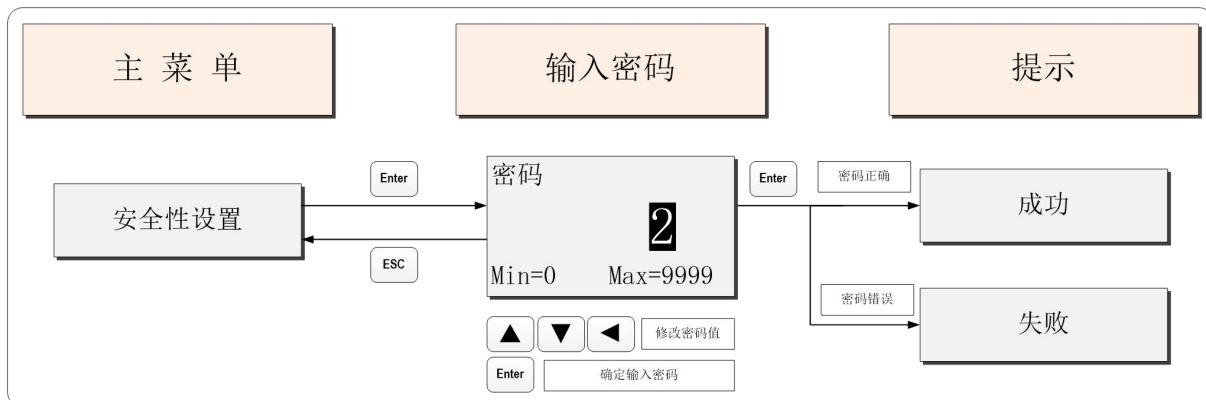
(4) 故障记录 (Error Event Log)

故障记录，可以查看本机记录的异常事件信息。按键操作如下图：



(5) 安全 (Security)

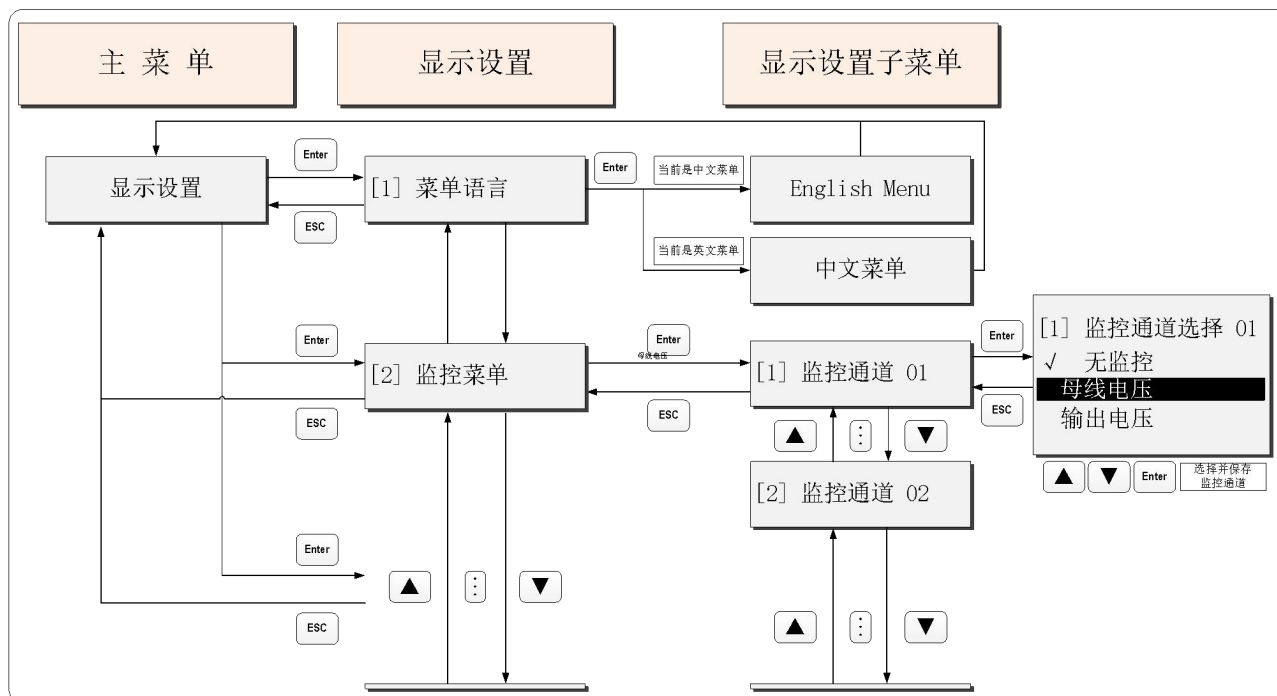
此菜单中可认证使用者、设定参数访问级别和修改密码。按键操作如下图：



模式种类	分类	参数说明
安全性设置	输入密码	使用者认证。 要想修改开发者级别的参数，必须得到更高的访问权限。 关于访问权限的修改问题请联系武汉港迪技术股份有限公司。

(6) 显示设置 (Display Setting)

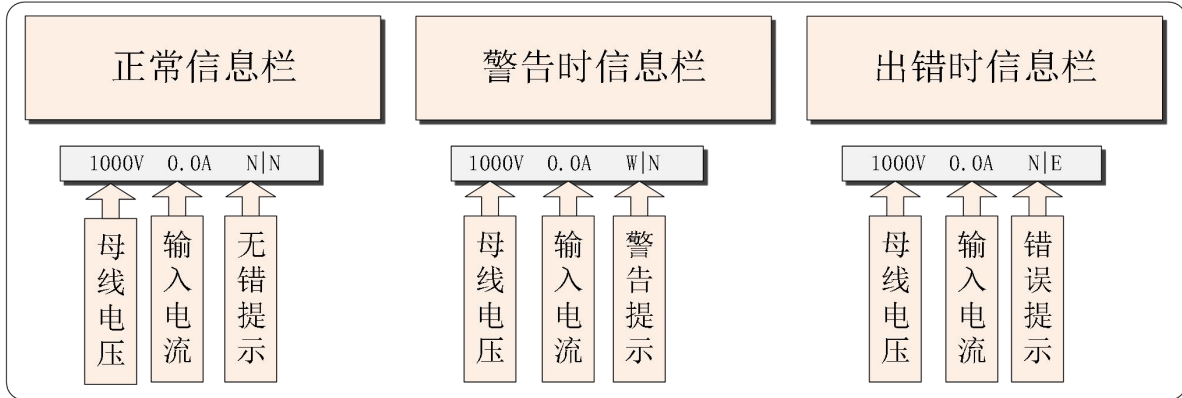
显示设置，可以切换产品菜单的语言、监控通道的设置、液晶对比度设置。按键操作如下图：



模式种类	分类	参数说明
显示设定 Display Set	菜单语言	选择菜单的语言。
	监控菜单	可以对监控模式下的菜单进行设置。 共有4个页面，每个页面4个通道。第一个页面显示第1到第4个通道；第二个页面显示第5到第8个通道；往后以此类推。每个通道的选择项参阅“监控模式”。
	液晶对比度	设置液晶的对比度。
	时间设置	分别对年、月、日、时、分、秒设置。
	版本号	显示两个版本号，中间的大字为控制板版本号，底部小字的版本号为面板的版本号。
	连接上位机	作为保留功能。
	显示故障	故障是可以隐藏的，隐藏后故障并没有复位，必须通过“显示故障”来调出故障然后再进行故障复位。

(7) 信息栏 (Information Bar)

信息栏会提示有故障或警告，同时界面会弹出相应的故障代码和故障内容。信息栏的信息可以实时显示产品的母线电压、输入电流、故障提示。显示如下图所示：

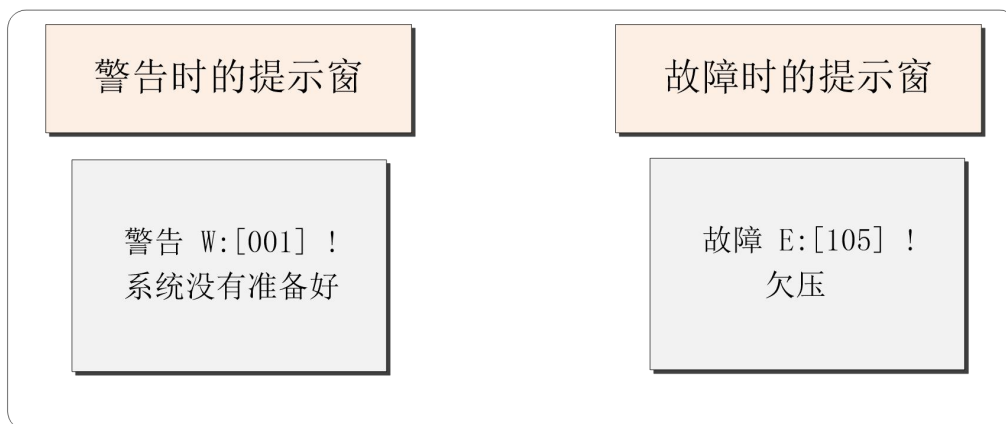


(8) 警告和故障 (Warning and Error)

当有故障发生时，除了信息栏的提示，还有警告和故障的提示框，在提示框的状态下才可以使用“RESET”来进行故障复位。可以使用“ESC”键暂时隐藏警告和故障提示框，此时信息栏依然会有警告或者故障的提示直至警告和故障的消除。

在提示框被隐藏后，需要对故障进行复位，可以使用“显示设置”中的“显示故障”来重新呼出警告和故障提示框，然后再按“RESET”对故障复位。

在提示框被隐藏后，需要对故障进行复位，可以使用“显示设置”中的“显示故障和警告”来重新调出故障提示框，然后再按“RESET”对故障复位。15秒不操作键盘，警告和故障的提示框将自动跳出。



5. 调试与试运行

5.1 整流模块调试

5.1.1 整流模块调试步骤

端子以下面接线为例：

DI1： 启动信号； DI2： 运行确认信号； DI4： 故障复位；

D02： 故障输出；

D04： 控制主接触器（程序中已固定好，不能由别的 DO 控制主接触器）；

D05： 控制充电电阻。

（1）使用操作面板调试步骤

第一步：请勿接通 380V 或者 690V（根据二极管整流模块电压等级区分）主电，接通 220V 控制电。将 P0.1 选为整流模块铭牌功率，然后进入“功能设置”选择“参数初始化”；

第二步：查控制信号线。

短接控制板端子“D04A”与“D04C”，主接触器吸合；短接端子“D05A”与“D05C”，充电电阻接触器吸合；短接 D02 外接继电器触点，在 PLC 中观察相应的点是否置 1。

将 P3.0-P3.7 都设为【0】，与 PLC 配合查看 DI 信号线。在面板“监控模式下”查看“数字输入 H:L”其相应的 DI 位是否为 1。

第三步：设置参数。

380V 电压等级参数设置如下：

参数号	设置值	说明
P3.0	【1】正转运行	根据实际接线设置运行给定信号
P3.1	【20】主接触器吸合确认	根据实际接线设置主接触器确认信号
P3.3	【5】故障复位	根据实际接线设置故障复位
P4.1 D02	【2】故障输出	根据实际接线设置故障输出信号

P4.3 D04	【0】禁用	控制主接触器；程序中已固定好，不能由别的 DO 控制主接触器
P4.4 D05	【32】预充电完成信号	控制充电电阻
P7.0	180%	电流限制值
P7.4	200%	过流值
P7.12	800V	过压值
P8.6	300s	此值调试时设为 300s，正常运行时设为 0.5s
P16.0	380V	根据实际输入电压进行设置 (未运行状态下，进线电压测量值)
P16.2	整流模块铭牌上功率	以 650kW 为例，此处设为 650kW
P16.4	整流模块铭牌上输入电流	为 650kW 系统时，此处设为 980A；
P16.11	【3】整流回馈	控制方式选择
P24.7	默认为 0V	直流母线电压 ADJ, 设置直流母线电压的调整值，通常为默认值，不用修改。 V6.01 及以上版本使用

690V 电压等级参数设置如下：

参数号	设置值	说明
P3.0	【1】正转运行	根据实际接线设置运行给定信号
P3.1	【20】主接触器吸合确认	根据实际接线设置主接触器确认信号
P3.3	【5】故障复位	根据实际接线设置故障复位
P4.1 D02	【2】故障输出	根据实际接线设置故障输出信号
P4.3 D04	【0】禁用	控制主接触器；程序中已固定好，不能由别的 DO 控制主接触器
P4.4 D05	【32】预充电完成信号	控制充电电阻
P7.0	180%	电流限制值
P7.4	200%	过流值
P7.12	1200V	过压值

P8.6	300s	此值调试时设为 300s，正常运行时设为 0.5s
P16.0	690V	根据实际输入电压进行设置 (未运行状态下，进线电压测量值)
P16.2	整流模块铭牌上功率	以 650kW 为例，此处设为 650kW
P16.4	整流模块铭牌上输入电流	为 650kW 系统时，此处设为 570A；
P16.11	【3】整流回馈	控制方式选择
P24.7	默认为 0V	直流母线电压 ADJ，设置直流母线电压的调整值，通常为默认值，不用修改。 V6.01 及以上版本使用

第四步：**接通 380V 或者 690V(根据二极管整流模块电压等级区分)主电**。将 Local/Remote 选为 Local，然后按 Run，充电电阻接触器吸合，直流电压充到一定电压主接触器吸合，观察监控菜单中“母线电压”的值是否为 950-1000V 之间，“电压值 (AFE)”的值是否与进线电压一致，然后按 Stop 停机。

第五步：**P8.6 设为 0.5s**，然后按 Run，正常运行起来后，观察 A 相电流值、B 相电流值、C 相电流值是否平衡，然后按 Stop 停机。

(2) 使用上位机调试步骤

第一步：**请勿接通 380V 或者 690V (根据二极管整流模块电压等级区分) 主电，接通 220V 控制电**，连接上位机软件。上位机软件可以与武汉港迪技术股份有限公司联系获得，或从武汉港迪技术股份有限公司官方网站 <http://www.guide.com> 下载获得。

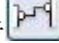
第二步：将 P0.1 选为整流模块铭牌功率，然后将参数初始化；

第三步：查控制信号线。

将 P16.11 选为【0】V/F。将 P4.1 选为【57】，将 P4.3 选为【58】，将 P4.4 选为【59】。

在主界面中分别设置 100.15、100.16、100.17 为 1，查看各控制点控制是否正确 (D02 的点在 PLC 程序中看；D04 的点控制主接触器；D05 的点控制充电电阻)。再分别设置 100.15、100.16、100.17 为 0，查看各控制点是否断开。

参数	名称	值	单位
100.15	DO 功能本地测试 1	1	
100.16	DO 功能本地测试 2	0	
100.17	DO 功能本地测试 3	0	

将 P3.0-P3.7 都设为【0】，与 PLC 配合查看 DI 信号线。点击  进入 DI 监视画面，见下图：查看相应的 DI 位是否为 1。

参数	名称	16	15	14	13	12	11	10	9	8	7	6	5	4	3	2	1
101.5	数字量输入端子 [01 ~ 16]																
101.6	数字量输出端子 [01 ~ 16]																



第四步：设置参数。



380V 电压等级参数设置如下：

参数号	设置值	说明
P3.0	【1】正转运行	根据实际接线设置运行给定信号
P3.1	【20】主接触器吸合确认	根据实际接线设置主接触器确认信号
P3.3	【5】故障复位	根据实际接线设置故障复位
P4.1 D02	【2】故障输出	根据实际接线设置故障输出信号
P4.3 D04	【0】禁用	控制主接触器；程序中已固定好，不能由别的 DO 控制主接触器
P4.4 D05	【32】预充电完成信号	控制充电电阻
P7.0	180%	电流限制值
P7.4	200%	过流值
P7.12	800V	过压值
P8.6	300s	此值调试时设为 300s，正常运行时设为 0.5s
P16.0	380V	根据实际输入电压进行设置 (未运行状态下，进线电压测量值)
P16.2	整流模块铭牌上功率	以 650kW 为例，此处设为 650kW
P16.4	整流模块铭牌上输入电流	为 650kW 系统时，此处设为 980A；
P16.11	【3】整流回馈	控制方式选择
P24.7	默认为 0V	直流母线电压 ADJ，设置直流母线电压的调整值，通常为默认值，不用修改。 V6.01 及以上版本使用

690V 电压等级参数设置如下：

参数号	设置值	说明
P3.0	【1】正转运行	根据实际接线设置运行给定信号
P3.1	【20】主接触器吸合确认	根据实际接线设置主接触器确认信号
P3.3	【5】故障复位	根据实际接线设置故障复位
P4.1 D02	【2】故障输出	根据实际接线设置故障输出信号
P4.3 D04	【0】禁用	控制主接触器；程序中已固定好，不能由别的 D0 控制主接触器
P4.4 D05	【32】预充电完成信号	控制充电电阻
P7.0	180%	电流限制值
P7.4	200%	过流值
P7.12	1200V	过压值
P8.6	300s	此值调试时设为 300s，正常运行时设为 0.5s
P16.0	690V	根据实际输入电压进行设置 (未运行状态下，进线电压测量值)
P16.2	整流模块铭牌上功率	以 650kW 为例，此处设为 650kW
P16.4	整流模块铭牌上输入电流	为 650kW 系统时，此处设为 570A； 为 930kW 系统时，此处设为 820A； 为 1210kW 系统时，此处设为 1063A；
P16.11	【3】整流回馈	控制方式选择
P24.7	默认为 0V	直流母线电压 ADJ，设置直流母线电压的调整值，通常为默认值，不用修改。 V6.01 及以上版本使用

第五步：接通 380V 或者 690V（根据二极管整流模块电压等级区分）主电。回到上位机主界面，将“本地/远程”选为“本地”，然后点击 ，充电电阻接触器吸合，103.23 直流电压充到一定电压主接触器吸合，观察 103.23 母线直流电压的值是否为 550V-600V 或者 950-1000V 之间，103.30 进线电压（AFE）的值是否与进线电压一致。然后按  停机。

第六步：P8.6 设为 0.5s，按 ，正常运行起来后，用上位机观察 102.54、102.55、102.56 三相电流值是否平衡，然后按  停机。

5.1.2 两并机整流模块调试步骤

两并机整流模块由两台相同功率的整流模块并机而成，采用光纤连接。

端子以下面接线为例：

主机：

DI1： 启动信号； DI2： 运行确认信号； DI4： 故障复位；

D02： 故障输出；

D04： 控制主接触器（程序中已固定好，不能由别的 DO 控制主接触器）；

D05： 控制充电电阻接触器。

（1）使用操作面板调试步骤

第一步：**检查主线连接**。两台整流模块之间的连接线相序要保持一致。

第二步：**请勿接通 380V 或者 690V（根据二极管整流模块电压等级区分）主电，接通 220V 控制电。**

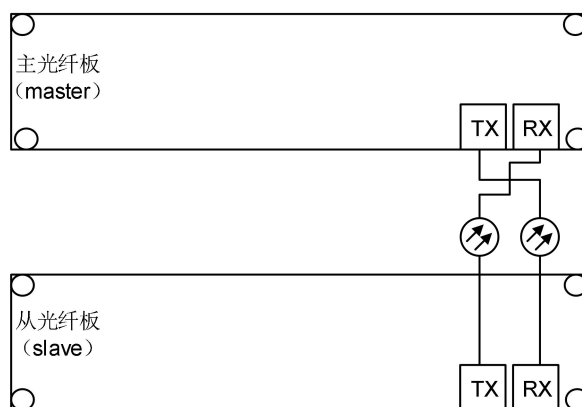
检查 P0.1 参数是否与整流模块功率匹配（单台整流模块的功率）。若功率匹配，则不需要初始化参数；若功率不匹配，请将参数 P0.1 选择为整流模块的功率并初始化。

第三步：分别查两台整流模块的端子控制线。

短接控制板端子“D04A”与“D04C”，主接触器吸合；短接端子“D05A”与“D05C”，充电电阻接触器吸合；短接 D02 外接继电器触点，在 PLC 中观察相应的点是否置 1。

将 P3.0-P3.7 都设为【0】，与 PLC 配合查看 DI 信号线。在面板“监控模式下”查看“数字输入 H:L”其相应的 DI 位是否为 1。

第四步：连接好主机和从机之间的光纤。连接示意图见下图：



第五步：设置从机参数。

380V 电压等级参数设置如下：

参数号	设置值	说明
P2.0	【2】 从	从机
P4.1 D02	【2】 故障输出	根据实际接线设置故障输出信号
P7.0	180%	电流限制值
P7.4	200%	过流值
P7.12	800V	过压值
P16.0	380V	根据实际输入电压进行设置 (未运行状态下, 进线电压实际值, 与主机一致)
P16.2	整流模块总功率的 1/2	以 800kW 系统为例, 此处设为 400kW
P16.4	整流模块总输入电流的 1/2	为 800kW 系统时, 此处设为 605A;
P16.11	【3】 整流回馈	控制方式选择

690V 电压等级参数设置如下：

参数号	设置值	说明
P2.0	【2】 从	从机
P4.1 D02	【2】 故障输出	根据实际接线设置故障输出信号
P7.0	180%	电流限制值
P7.4	200%	过流值
P7.12	1200V	过压值
P16.0	690V	根据实际输入电压进行设置 (未运行状态下, 进线电压实际值, 与主机一致)

P16.2	整流模块总功率的 1/2	以 800kW 系统为例，此处设为 400kW
P16.4	整流模块总输入电流的 1/2	为 800kW 系统时，此处设为 335A；
P16.11	【3】 整流回馈	控制方式选择

第六步：设置主机参数。

380V 电压等级 AFE 主机参数设置如下：

参数号	设置值	说明
P2.0	【1】 主	主机
P2.3	1	从机个数
P3.0	【1】 正转运行	根据实际接线设置运行给定信号
P3.1	【20】 主接触器吸合确认	根据实际接线设置主接触器确认信号
P3.3	【5】 故障复位	根据实际接线设置故障复位
P4.1 D02	【2】 故障输出	根据实际接线设置故障输出信号
P4.3 D04	【0】 禁用	控制主接触器；程序中已固定好，不能由别的 DO 控制主接触器
P4.4 D05	【32】 预充电完成信号	控制充电电阻接触器
P7.0	180%	电流限制值
P7.4	200%	过流值
P7.12	800V	过压值
P8.6	300s	此值调试时设为 300s，正常运行时设为 0.5s
P16.0	380V	根据实际输入电压进行设置 (未运行状态下，进线电压实际值，与从机一致)
P16.2	整流模块总功率	以 800kW 系统为例，此处设为 800kW
P16.4	整流模块总输入电流	为 800kW 系统时，此处设为 1210A；
P16.11	【3】 整流回馈	控制方式选择
P24.7	默认为 0V	直流母线电压 ADJ，设置直流母线电压的调整值，通常为默认值，不用修改。 V6.01 及以上版本使用

690V 电压等级 AFE 主机参数设置如下：

参数号	设置值	说明
P2.0	【1】 主	主机
P2.3	1	从机个数
P3.0	【1】 正转运行	根据实际接线设置运行给定信号
P3.1	【20】 主接触器吸合确认	根据实际接线设置主接触器确认信号
P3.3	【5】 故障复位	根据实际接线设置故障复位
P4.1 D02	【2】 故障输出	根据实际接线设置故障输出信号
P4.3 D04	【0】 禁用	控制主接触器；程序中已固定好，不能由别的 D0 控制主接触器
P4.4 D05	【32】 预充电完成信号	控制充电电阻接触器
P7.0	180%	电流限制值
P7.4	200%	过流值
P7.12	1200V	过压值
P8.6	300s	此值调试时设为 300s，正常运行时设为 0.5s
P16.0	690V	根据实际输入电压进行设置 (未运行状态下，进线电压实际值，与从机一致)
P16.2	整流模块总功率	以 800kW 系统为例，此处设为 800kW
P16.4	整流模块总输入电流	为 800kW 系统时，此处设为 670A；
P16.11	【3】 整流回馈	控制方式选择
P24.7	默认为 0V	直流母线电压 ADJ，设置直流母线电压的调整值，通常为默认值，不用修改。 V6.01 及以上版本使用

第七步：参数设置完后，**断开 220V 控制电，再重新接通 220V 控制电**，确认光纤是否正

常通讯。用操作面板观察主机的警告，仅为[W1]。

第八步：**接通 380V 或者 690V(根据二极管整流模块电压等级区分)主电。**将 Local/Remote 选择为 Local，然后按 Run，主机和从机的充电电阻接触器吸合，在母线电压达到一定电压主机和从机的主接触器分别吸合。

第九步：将主机 **P8.6 设为 0.5s**，然后按 Run，正常运行起来后，观察母线电压是否达到设置的直流母线输出电压，观察 A 相电流、B 相电流、C 相电流是否平衡，观察从机电流，应为主机电流的一半。然后按 Stop。

第十步：**检查整流模块的 P、N 与所有的逆变器的 P、N 已连接好。**

第十一步：将 Local/Remote 选择为 Remote，将整流模块的启动、停止交由 PLC 控制。整流模块可以正常运行了。

(2) 使用上位机调试步骤

第一步：**检查主线连接。**两台整流模块之间的连接线相序要保持一致。

第二步：**请勿接通 380V 或者 690V(根据二极管整流模块电压等级区分)主电，接通 220V 控制电。**

检查 P0.1 参数是否与整流模块功率匹配（单台整流模块的功率），若功率匹配，则不需要初始化参数；若功率不匹配，请将参数 P0.1 选择为整流模块的功率并初始化。

第三步：分别查两台整流模块的端子控制线。

将 P16.11 选为【0】V/F。将 P4.1 选为【57】，将 P4.3 选为【58】，将 P4.4 选为【59】。

在主界面中分别设置 100.15、100.16、100.17 为 1，查看各控制点控制是否正确。再分别设置 100.15、100.16、100.17 为 0，查看各控制点是否断开。

（D02 的点在 PLC 程序中看；D04 的点控制主接触器；D05 的点控制充电电阻接触器）。

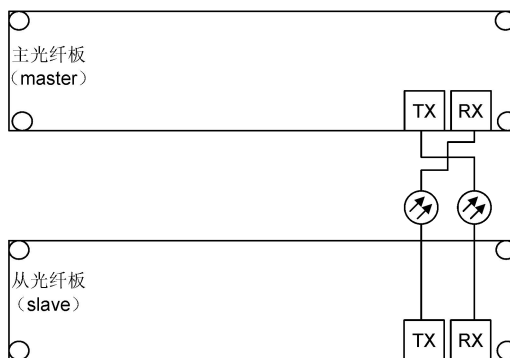
参数	名称	值	单位
100.15	DO 功能本地测试 1	1	
100.16	DO 功能本地测试 2	0	
100.17	DO 功能本地测试 3	0	

将 P3.0-P3.7 都设为【0】，与 PLC 配合查看 DI 信号线。点击  进入 DI

监视画面，见下图：查看相应的 DI 位是否为 1。

参数	名称	16	15	14	13	12	11	10	9	8	7	6	5	4	3	2	1
101.5	数字量输入端子 [01 ~ 16]																
101.6	数字量输出端子 [01 ~ 16]																

第四步：连接好主机和从机之间的光纤。连接示意图见下图：



第五步：设置从机参数。

380V 电压等级参数设置如下：

参数号	设置值	说明
P2.0	【2】 从	从机
P4.1 D02	【2】 故障输出	根据实际接线设置故障输出信号
P7.0	180%	电流限制值
P7.4	200%	过流值
P7.12	800V	过压值
P16.0	380V	根据实际输入电压进行设置 (未运行状态下, 进线电压实际值, 与主机一致)
P16.2	整流模块总功率的 1/2	以 800kW 系统为例, 此处设为 400kW
P16.4	整流模块总输入电流的 1/2	为 800kW 系统时, 此处设为 605A;
P16.11	【3】 整流回馈	控制方式选择

690V 电压等级参数设置如下：

参数号	设置值	说明
P2.0	【2】从	从机
P4.1 D02	【2】故障输出	根据实际接线设置故障输出信号
P7.0	180%	电流限制值
P7.4	200%	过流值
P7.12	1200V	过压值
P16.0	690V	根据实际输入电压进行设置 (未运行状态下,进线电压实际值,与主机一致)
P16.2	整流模块总功率的 1/2	以 800kW 系统为例,此处设为 400kW
P16.4	整流模块总输入电流的 1/2	为 630kW 系统时,此处设为 264A; 为 800kW 系统时,此处设为 335A; 为 1000kW 系统时,此处设为 418A;
P16.11	【3】整流回馈	控制方式选择

第六步：设置主机参数。

380V 电压等级 AFE 主机参数设置如下：

参数号	设置值	说明
P2.0	【1】主	主机
P2.3	1	从机个数
P3.0	【1】正转运行	根据实际接线设置运行给定信号
P3.1	【20】主接触器吸合确认	根据实际接线设置主接触器确认信号
P3.3	【5】故障复位	根据实际接线设置故障复位
P4.1 D02	【2】故障输出	根据实际接线设置故障输出信号
P4.3 D04	【0】禁用	控制主接触器；程序中已固定好，不能由别的 D0 控制主接触器
P4.4 D05	【32】预充电完成信号	控制充电电阻接触器
P7.0	180%	电流限制值
P7.4	200%	过流值
P7.12	800V	过压值


P8.6	300s	此值调试时设为 300s，正常运行时设为 0.5s
P16.0	380V	根据实际输入电压进行设置 (未运行状态下，进线电压实际值，与从机一致)
P16.2	整流模块总功率	以 800kW 系统为例，此处设为 800kW
P16.4	整流模块总输入电流	为 800kW 系统时，此处设为 1210A；
P16.11	【3】整流回馈	控制方式选择
P24.7	默认为 0V	直流母线电压 ADJ，设置直流母线电压的调整值，通常为默认值，不用修改。 V6.01 及以上版本使用



690V 电压等级 AFE 主机参数设置如下：

参数号	设置值	说明
P2.0	【1】主	主机
P2.3	1	从机个数
P3.0	【1】正转运行	根据实际接线设置运行给定信号
P3.1	【20】主接触器吸合确认	根据实际接线设置主接触器确认信号
P3.3	【5】故障复位	根据实际接线设置故障复位
P4.1 D02	【2】故障输出	根据实际接线设置故障输出信号
P4.3 D04	【0】禁用	控制主接触器；程序中已固定好，不能由别的 DO 控制主接触器
P4.4 D05	【32】预充电完成信号	控制充电电阻接触器
P7.0	180%	电流限制值
P7.4	200%	过流值
P7.12	1200V	过压值
P8.6	300s	此值调试时设为 300s，正常运行时设为 0.5s
P16.0	690V	根据实际输入电压进行设置（未运行状态下，进线电压实际值，与从机一致）
P16.2	整流模块总功率	以 800kW 系统为例，此处设为 800kW

P16.4	整流模块总输入电流	为 630kW 系统时，此处设为 528A； 为 800kW 系统时，此处设为 670A； 为 1000kW 系统时，此处设为 837A；
P16.11	【3】整流回馈	控制方式选择
P24.7	默认为 0V	直流母线电压 ADJ，设置直流母线电压的调整值，通常为默认值，不用修改。 V6.01 及以上版本使用

第七步：参数设置完后，**断开 220V 控制电，再重新接通 220V 控制电**，确认光纤是否正常通讯。用上位机观察主机的 101.2 警告，仅为[W1]，101.77 CAN：发送失败计数@主机和 101.80 CAN：发送失败计数@从机始终为 0。

第八步：**接通 380V 或者 690V（根据二极管整流模块电压等级区分）主电**，上位机连接**主机**。将“本地/远程”选为“本地”，然后按 ，主机和从机的充电电阻接触器吸合，在母线电压达到一定电压主机和从机的主接触器吸合。

第九步：**将主机 P8.6 设为 0.5s**，然后按 ，正常运行起来后，用上位机观察主机的 103.23 直流电压是否达到设置的直流母线输出电压，观察 102.54、102.55、102.56 三相电流值是否平衡，观察 113.11 从机 A 相电流，应为 102.54 的一半。然后按 。

第十步：**检查整流模块的 P、N 与所有的逆变器的 P、N 已连接好。**

第十一步：将上位机主界面的“本地/远程”选为“远程”，将整流模块的启动、停止交由 PLC 控制。整流模块可以正常运行了。5.1.3 参数初始化

5.1.3 参数初始化

将参数进行初始化，参数值恢复成默认值。具体说明见第 6 章参数设置。

6. 参数设置说明

6.1 整流模块参数

6.1.1 并机设置

功能码	名称	说明	设定范围	缺省值	详细说明
P2.0	并机设置	[0]单机模式； [1]主，表示作为并机中的主机使用； [2]从，表示作为并机中的从机使用	0~2	0	930kW及以下选择[0]； 930kW以上设置主从选择[1]或[2]。
P2.2	语言选择	[0]中文 [1]英文	0~1	0	
P2.3	从机数量	根据总功率设置从机个数	0~5	1	

6.1.2 数字输入

功能码	名称	说明	设定范围	缺省值	详细说明
P3.0	数字输入端子 1	可编程多功能端子	0~32	1	
P3.1	数字输入端子 2	可编程多功能端子	0~32	2	
P3.2	数字输入端子 3	可编程多功能端子	0~32	5	
P3.3	数字输入端子 4	可编程多功能端子	0~32	6	
P3.4	数字输入端子 5	可编程多功能端子	0~32	7	
P3.5	数字输入端子 6	可编程多功能端子	0~32	8	
P3.6	数字输入端子 7	可编程多功能端子	0~32	0	
P3.7	数字输入端子 8	可编程多功能端子	0~32	0	

此参数用于设定整流模块输入端子对应的功能。

设定值	功能	说明
0	禁用	即使有信号输入整流模块也不动作。可将未使用的端子设定无功能，防止误动作。

1	正转运行	输入端子高电平整流模块启动，输入端子低电平整流模块停止
5	故障复位	外部故障复位功能。与操作面板上的</RST键功能相同。用此功能可实现远距离故障复位
14	远程急停信号 (高电平)	输入端子高电平时为有效
15	远程急停信号.NC (低电平)	输入端子低电平时为有效
20	主接触器控制点 反馈信号	输入端子高电平表示主接触器已吸合，输入端子低电平表示主接触器断开

6.1.3 数字输出

功能码	名称	说明	设定范围	缺省值	详细说明
P4.0	数字输出端子 1	多功能开关量输出端子	0~64	0	
P4.1	数字输出端子 2	多功能开关量输出端子	0~64	0	
P4.2	数字输出端子 3	多功能开关量输出端子	0~64	0	
P4.3	数字输出端子 4	多功能开关量输出端子	0~64	0	在整流模块中设为[0],控制主接触器
P4.4	数字输出端子 5	多功能开关量输出端子	0~64	0	在整流模块中将此端子设为[32],控制充电电阻接触器

多功能开关量输出端子功能见下表:

设定值	功能	说明
0	禁用	该端子无任何功能
1	运行信号	正常运行时为有效
2	故障输出	当整流模块发生故障时，输出ON信号
32	预充电完成信号	控制整流模块充电电阻接触器

6.1.4 保护参数组

功能码	名称	说明	设定范围	缺省值	详细说明
P7.0	电流限制值 [电机1]	设置整流模块电流限制值	0.0~300.0 [%]	180.0 [%]	
P7.4	过流保护 [电机1]	设置整流模块过流保护值	0.0~300.0 [%]	235.0 [%]	
P7.12	母线过压	设置整流模块母线过压值	800~1250 [V]	1200 [V]	
P7.13	母线欠压	设置整流模块母线欠压值	400~750 [V]	550 [V]	
P7.14	过温故障	设置整流模块过温故障值	60.0~ 100.0 [°C]	87.5 [°C]	
P7.47	持续电流	设置允许长时间运行的电流值	0.0~300.0 [%]	100.0 [%]	
P7.48	过载电流 1	设置整流模块过载电流1的值	0.0~300.0 [%]	150.0 [%]	
P7.49	过载时间 1	设置整流模块允许过载电流1时间	0.00~ 60.00 [s]	60.00 [s]	
P7.50	过载电流 2	设置整流模块过载电流2的值	0.0~300.0 [%]	200.0 [%]	
P7.51	过载时间 2	设置整流模块允许过载电流2时间	0.00~5.00 [s]	5.00 [s]	
P7.95	预充电失败时间	设置整流模块预充电允许时间	0.0~20.0 [s]	15.00 [s]	

6.1.5 启停控制参数

功能码	名称	说明	设定范围	缺省值	详细说明
P8.0	启动源选择	[0]数字输入端子 [1]操作面板 [2]DP 通讯 [3]MODBUS [4]自由功能模块	0~4	0	整流模块启动来源选择

6.1.6 额定参数

功能码	名称	说明	设定范围	缺省值	详细说明
P16.0	输入电压设定	根据实际电网电压设置	320~460 [V]	380 [V]	
P16.2	电机额定功率	根据整流模块铭牌参数设置	0.0~ 4000.0 [kW]	机型确定 [kW]	
P16.4	电机额定电流	根据整流模块铭牌参数设置	0.0~ 6500.0 [A]	机型确定 [A]	
P16.11	控制方式选择	[0]V/F控制 [1]开环矢量 [2]闭环矢量 [3]整流模块 [4]线性滤波	0~4	0	整流模块中 选择[3]

7. 异常对策及检查

7.1 警告代码

在停止状态显示警告代码：

警告代码	警告信息	警告原因	措施
W01	系统没有准备好 SYS_NOT_RDY	上电时系统还没达到准备好(Ready)状态	确认输入电压，母线电压
W02	没有驱动使能信号 NO_DRV_ENABLE	数字输入端子设定为[驱动使能]时，没达到其所对应的条件，通讯相应控制字没信号	确认参数组 P3 的数字输入参数，所对应的外部继电器及接线 确认通讯中控制字的状态
W03	端子本地警告 LOCAL_EM	数字输入端子设定为[本地急停信号]时，达到其所对应的条件	确认参数组 P3 的数字输入参数，所对应的外部继电器及接线
W04	端子远程警告 REMOTE_EM	数字输入端子设定为[远程急停信号]时，达到其所对应的条件	确认参数组 P3 的数字输入参数，所对应的外部继电器及接线
W06	过温 O.T	整流模块过热，散热器温度上升到参数 P7.14(过温故障)值	确认外壳温度，冷却风扇，负载电流
W09	DP 通讯警告 P/B ALARM	DP 卡通讯外部警告	确认 DP 通讯相应控制位的状态
W10	MODBUS 通讯警告 MODBUS ALARM	Modbus 通讯外部警告	确认 Modbus 通讯相应控制位的状态
W15	参数设置错误 PARAMETER ERROR	参数设置错误	确认参数设置是否超出范围
W18	温度检测异常 Temp_Sensing Fail	温度检测异常警告	确认温度采样连接线 确认电源板与控制板之间通讯 确认确认电源板是否正常
W20	从机没准备好 SLV_NOT_RDY	并机时，从机上发生异常	确认并机控制线，从机状态是否正常
W21	从机 1 通讯错误 SLV1_CAN_ERR	并机时，从机 1 通讯错误	确认并机通讯线，从机 1 通讯是否正常
W22	从机 2 通讯错误 SLV2_CAN_ERR	并机时，从机 2 通讯错误	确认并机通讯线，从机 2 通讯是否正常
W23	从机 3 通讯错误 SLV3_CAN_ERR	并机时，从机 3 通讯错误	确认并机通讯线，从机 3 通讯是否正常
W24	从机 4 通讯错误 SLV4_CAN_ERR	并机时，从机 4 通讯错误	确认并机通讯线，从机 4 通讯是否正常
W25	从机 5 通讯错误 SLV5_CAN_ERR	并机时，从机 5 通讯错误	确认并机通讯线，从机 5 通讯是否正常

7.2 故障代码

运行状态下显示故障代码：

故障代码	故障信息	措施
[E056]	从机故障（不可复位） ERR_SLAVE_FAULT not reset	确认从机是否正常 从机断电后重新上电
[E100]	过压 OV	确认参数 P8.35(减速时间 1)并调整其时间 确认参数 P7.12(母线过压)
[E105]	欠压 UV	因输入电压下降而导致母线电压降到其限制值或输入电源缺相 确认输入电压 确认参数 P7.13(母线欠压)
[E110]	过流 OC	确认参数 P7.4(过流保护 [电机 1]) 整流模块中，确认参数 P7.4(过流保护)
[E111]	过载 OL	确认负载电流 确认参数 P7.48, P7.49
[E112]	对地短路 ZC	确认参数 P7.8 确认设备地线是否接好 确认电流传感器接线是否正常
[E113]	输入缺相 MIP	确认输入电源是否正常
[E114]	输出缺相 MOP	确认逆变器输出线到电机是否正常
[E137]	风扇堵转 FAN STALL	确认风扇是否正常
[E138]	温度采样故障 TEMP_SENSING FAIL	确认温度采样连接线 确认电源板与控制板之间的通讯 确认电源板是否正常
[E139]	预充电故障 Pre_Charging Fail (整流模块)	确认整流模块输入电压 确认充电回路（充电接触器、电阻等）是否正常 确认参数 P7.95
[E140]	输入电压过低 Line UV (整流模块)	确认整流模块输入电压 确认主接触器吸合是否存在问题（主触点、线圈电源等）
[E141]	输入电源缺相 Line OPEN (整流模块)	确认整流模块输入电压是否正常
[E142]	进线电源检测故障 Line Detection Error (整流模块)	确认整流模块输入电压 确认整流模块中电压采样连接线
[E143]	主接触器反馈点故障 Line SW Fail (整流模块)	确认 DI 端子设置 确认主接触器反馈点连接线 确认主接触器控制连线



[E144]	主接触器短路 Line SW SHORT (整流模块)	确认主接触器反馈点连接线 确认主接触器是否短路
[E145]	电网电压过高(AFE) Line OV (整流模块)	确认整流模块输入电压 确认参数 P16.0 是否与实际电压一致
[E146]	电网频率异常(AFE) Line Over_Freq (整流模块)	确认整流模块输入电压 确认整流模块中电压采样是否正常
[E160]	从机故障 SLVE FAULT	确认从机是否报错
[E161]	从机没准备好 SLV_NOT_RDY	确认从机是否满足运行条件
[E162]	从机 1 通讯错误 SLV1_CAN_ERR	确认并机通讯线, 从机 1 通讯是否正常
[E163]	从机 2 通讯错误 SLV2_CAN_ERR	确认并机通讯线, 从机 2 通讯是否正常
[E164]	从机 3 通讯错误 SLV3_CAN_ERR	确认并机通讯线, 从机 3 通讯是否正常
[E165]	从机 4 通讯错误 SLV4_CAN_ERR	确认并机通讯线, 从机 4 通讯是否正常
[E166]	从机 5 通讯错误 SLV5_CAN_ERR	确认并机通讯线, 从机 5 通讯是否正常
[E180]	DP 通讯错误 P/B_ERROR	确认通讯卡连接是否正常 确认通讯配置是否正确
[E181]	DP 通讯警告 P/B_EM	确认通讯控制字 CW0.4 的状态
[E200]	端子本地故障 LOCAL_EM	数字输入端子设定为[本地急停信号]时, 相应端子有信号 确认参数组 P3 的数字输入参数, 所对应的外部继电器及接线
[E201]	端子远程故障 REMOTE_EM	数字输入端子设定为[远程急停信号]时, 相应端子有信号 确认参数组 P3 的数字输入参数, 所对应的外部继电器及接线
[E202]	Modbus 通讯故障 MODBUS_EMERGENCY	Modbus 通讯控制字有信号, 确认其状态
[E203]	没有驱动控制信号 DRIVE_DISABLED	DP 通讯中相应的控制字没有信号 端子控制中相应的端子没信号
[E210]	键盘操作器故障 Panel Error	确认操作面板连接是否正常
[E220]	存储器 CRC 校验错误 MEMORY_CRC_ERR	更换控制板
[E221]	参数错误 PARAMETER_ERROR	确认参数设置是否符合要求

7.3 故障诊断

整流模块故障诊断:

故障现象		检查事项	措施
整流模块上电不成功	直流电压无值	•控制板电源指示灯是否正常	•确认控制电源DC15V
		•充电电阻接触器是否吸合	•确认D05设置值 •确认D05到充电电阻接触器的连线 •确认整流模块系统进线电压是否正常
	直流电压有值	•主接触器是否吸合	•确认D04到主接触器的连线 •确认整流模块输入电源

8. 维护与保养

	危险
<ol style="list-style-type: none"> 1 请勿触摸二极管整流模块产品的接线端子，端子上有高电压。 有触电的危险。 2 通电前，请务必安装好端子外罩，拆卸外罩时，一定要断开电源。 有触电的危险。 3 切断主回路电源，确认发光二极管熄灭后，方可进行保养、检查。 电解电容上有残余电压的危险。 4 非专业技术人员，请勿进行保养、检查工作。 有触电的危险。 	
	注意
<ol style="list-style-type: none"> 1 操作面板电路板、控制电路板、驱动电路板上安装了 CMOS 集成电路，使用时请特别注意。 用手指直接触摸电路板，静电感应可能会损坏电路板上的集成芯片。 2 通电中，请勿变更接线及拆卸端子接线。 有触电的危险。 3 运行中，请勿检查信号。 会损坏设备。 	

8.1 保养和维护说明

由于二极管整流模块产品是电力电子技术与微电子技术相结合的典型产品，具有工业设备与微电子装置的双重特点。二极管整流模块产品使用环境的变化，如温度、湿度、烟雾等的影响，以及二极管整流产品内部元器件的老化等因素，可能会导致二极管整流模块产品发生各种故障。因此，为使本产品长期正常运行，在存贮、使用过程中对二极管整流模块产品进行日常检查和定期（至少每六个月一次）保养维护是十分必要的。

8.2 日常维护

为了防止二极管整流模块产品发生故障，保证设备正常运行，延长二极管整流模块产品的使用寿命，需要对二极管整流模块产品进行日常的维护，日常维护的内容如下表示：

检查项目	检查内容	判别标准
运行环境	1. 温度、湿度 2. 灰尘、气体	1. 温度 > 40℃时应停机或降低环境温度 湿度 < 95%，无凝露 2. 无异味，无易燃、易爆气体
冷却系统	1. 安装环境 2. 二极管整流产品本体风机	1. 安装环境通风良好，风道无阻塞 2. 本体风机运转正常，无异常噪声
二极管整流模块产品本体	1. 振动、温升 2. 噪声 3. 导线、端子	1. 振动平稳、出风口风温正常 2. 无异常噪声、无异味 3. 紧固螺钉无松动
电机	1. 振动、温升 2. 噪声	1. 运行平稳、温度正常 2. 无异常、不均匀噪声
输入、输出参数	1. 输入电压 2. 输出电流	1. 输入电压在规定范围内 2. 输出电流在额定值以下

8.3 定期维护

为了防止二极管整流模块产品发生故障，确保其长时间高性能稳定运行，用户必须定期（半年以内）对二极管整流模块产品进行检查，检查内容如下表示：

检查项目	检查内容	排除方法
外部端子的螺丝	螺丝是否松动	拧紧
功率元器件	粉尘、脏物	用干燥压缩空气全面清除杂物
散热器	粉尘、脏物	用干燥压缩空气全面清除杂物
电解电容	是否变色、有无异味	更换电解电容
风扇	异常噪声和振动 累计时间是否超过2万小时	(1) 清除杂物 (2) 更换风扇
PCB板	粉尘、脏物	用干燥压缩空气全面清除杂物

8.4 易损部件的更换

变频器中的风扇和电解电容是容易损坏的部件，其寿命与使用环境及保养状况密切相关。易损器件一般寿命时间如下：

风扇：使用超过 5 年后须更换。如果变频器应用于关键岗位，那么请在风扇刚开始发生异常噪声时就及时更换风扇。武汉港迪技术股份有限公司提供风扇备件。

电解电容：使用超过 5 年后须更换。具体操作方法，请联系武汉港迪技术股份有限公司，或致电我司全国统一服务热线（400-0077-570）。

备注：寿命时间为在下列条件下使用时的时间。

- (1) 环境温度：40℃；
- (2) 负载率：80%；
- (3) 运行率：24 小时/日。

8.5 存放与保修

二极管整流模块产品购买后暂时不用或长期存放，应注意以下事项：

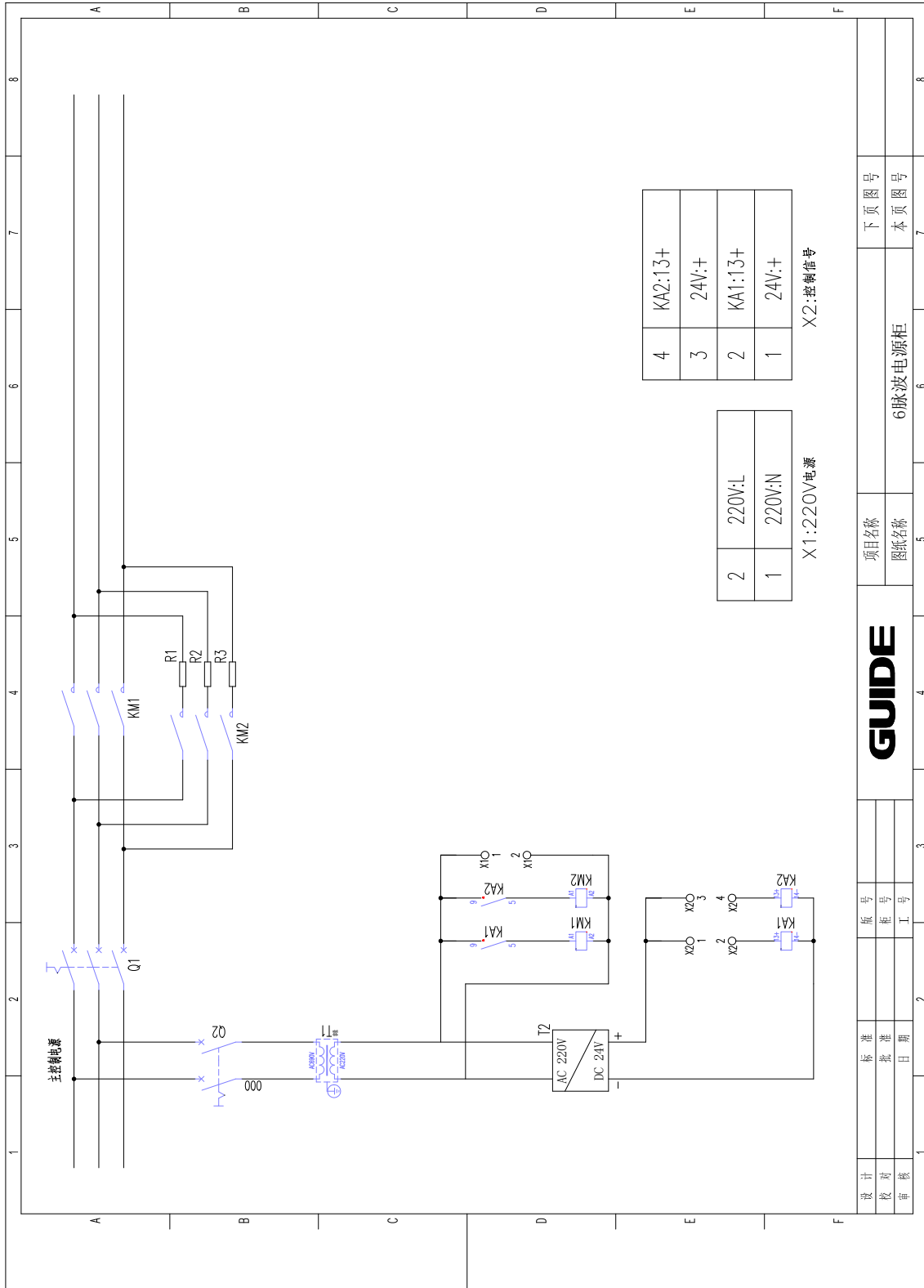
- (1) 避免将二极管整流模块产品存放于高温、潮湿或有振动、金属粉尘的地方，保证通风良好。
- (2) 二极管整流模块产品若长期不用，每半年应通一次电以恢复滤波电容器的特性，同时检查二极管整流模块产品的功能。通电时应通过一个自耦变压器逐步增大电压，且通电时间不小于 5 小时。

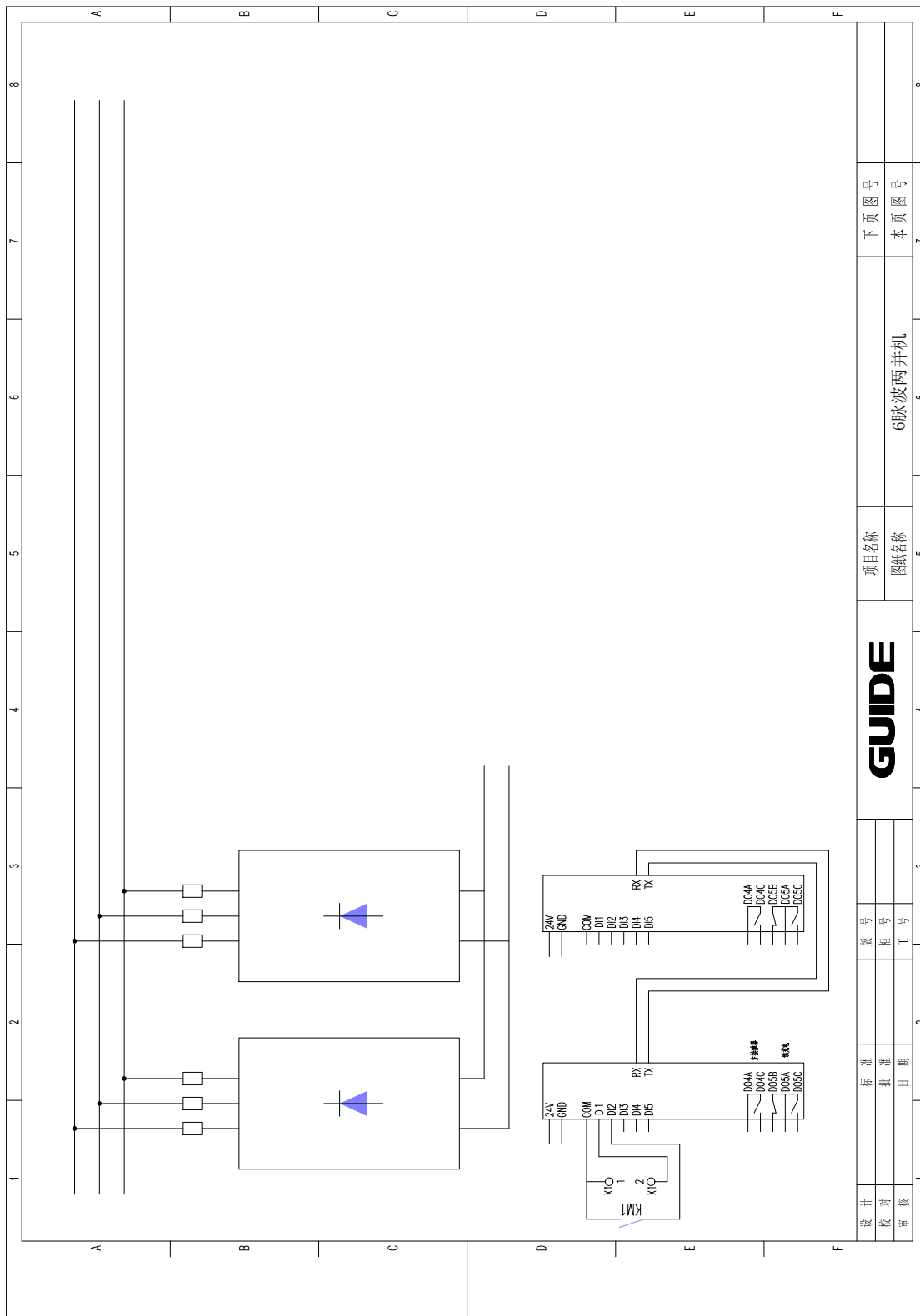
在保修期内，由以下原因引起的故障，应收取一定的维修费用：

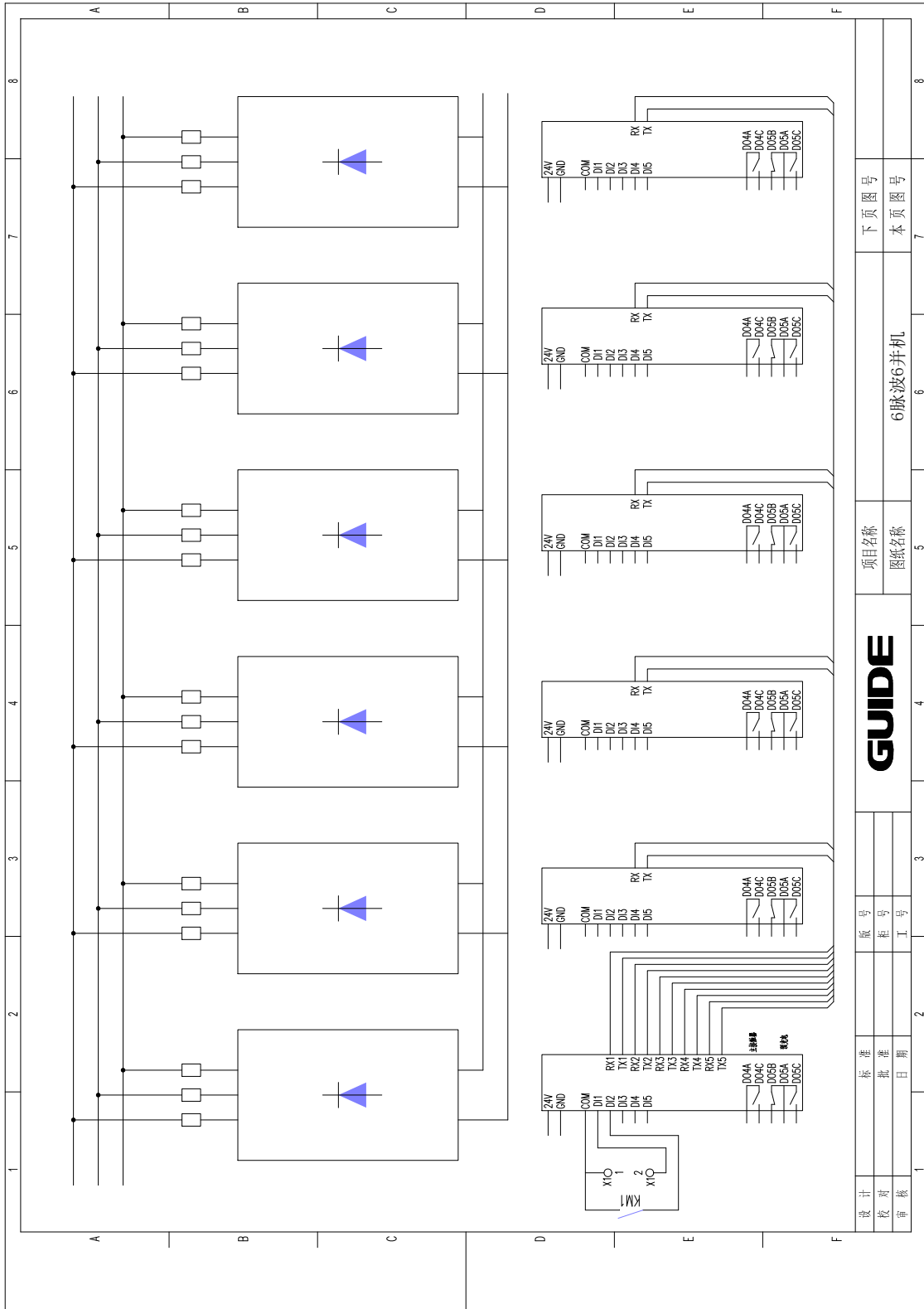
- ① 不按操作手册使用或超出标准规范使用所引发的故障。
- ② 未经允许，自行修理、改装所引起的故障。
- ③ 由于保管不善引发的故障。
- ④ 将二极管整流模块产品用于非正常功能时引发的故障。
- ⑤ 由于火灾、盐蚀、气体腐蚀、地震、风暴、洪水、雷电、电压异常或其它不可抗力引起的机器损坏。

即使超过保修期，本公司亦提供终生有偿维修服务。

8.6 附件

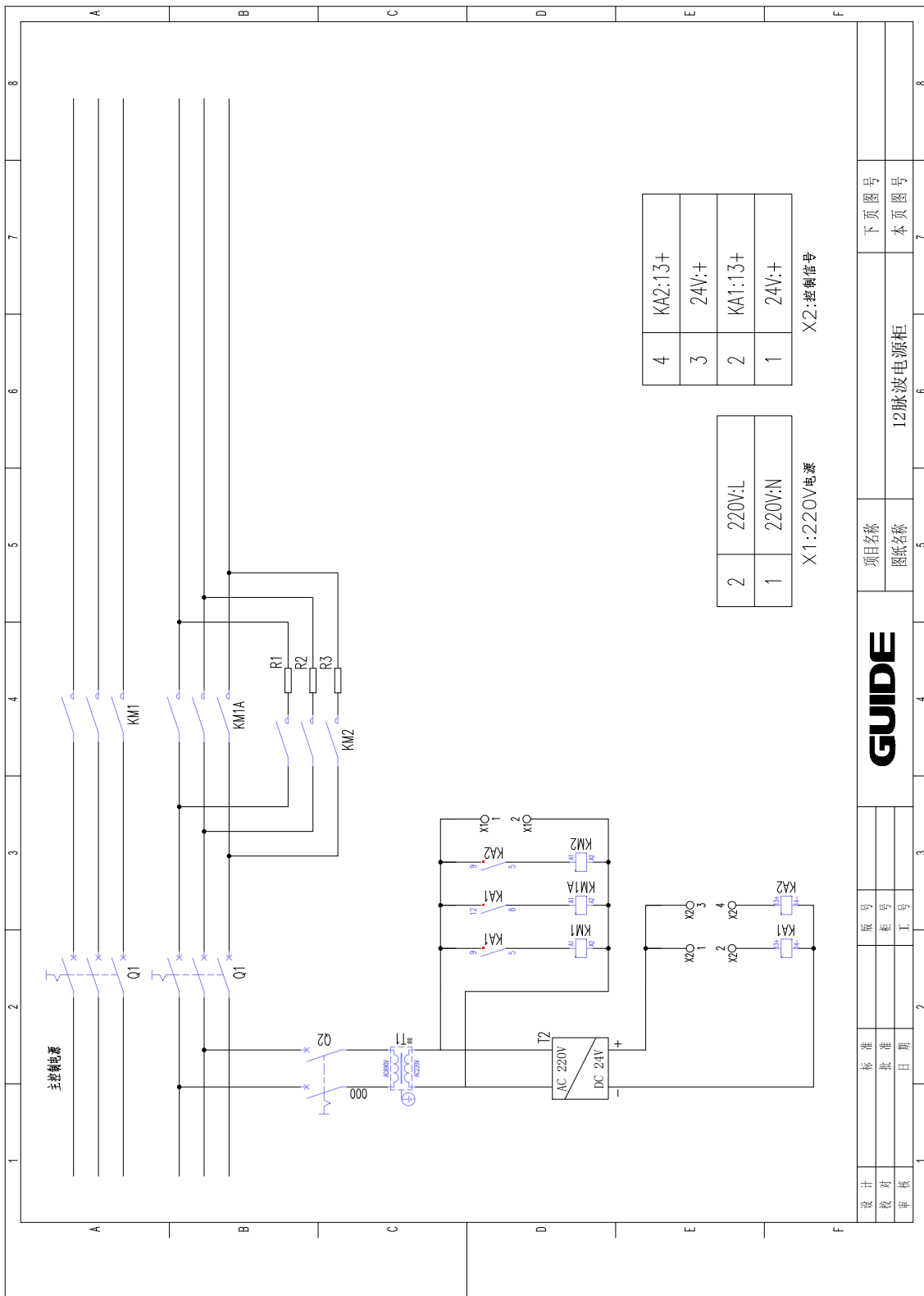






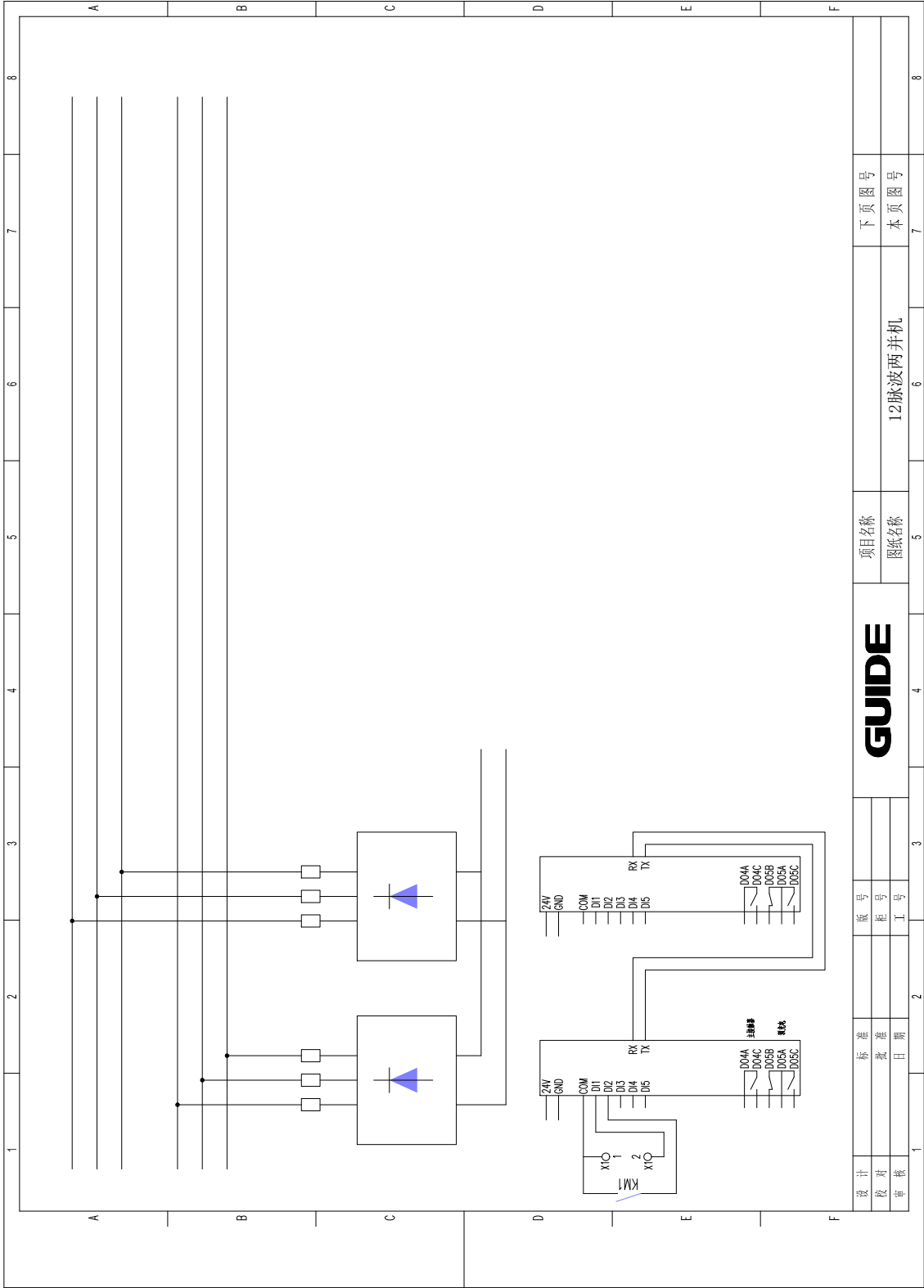
设计	标准	版号	项目名称	图纸名称	6脉波6并机	下页图号	8
校对	批准	框号	项 目 名 称	图 纸 名 称		本 页 图 号	7
审核	日期	工号	项 目 名 称				





GUIDE

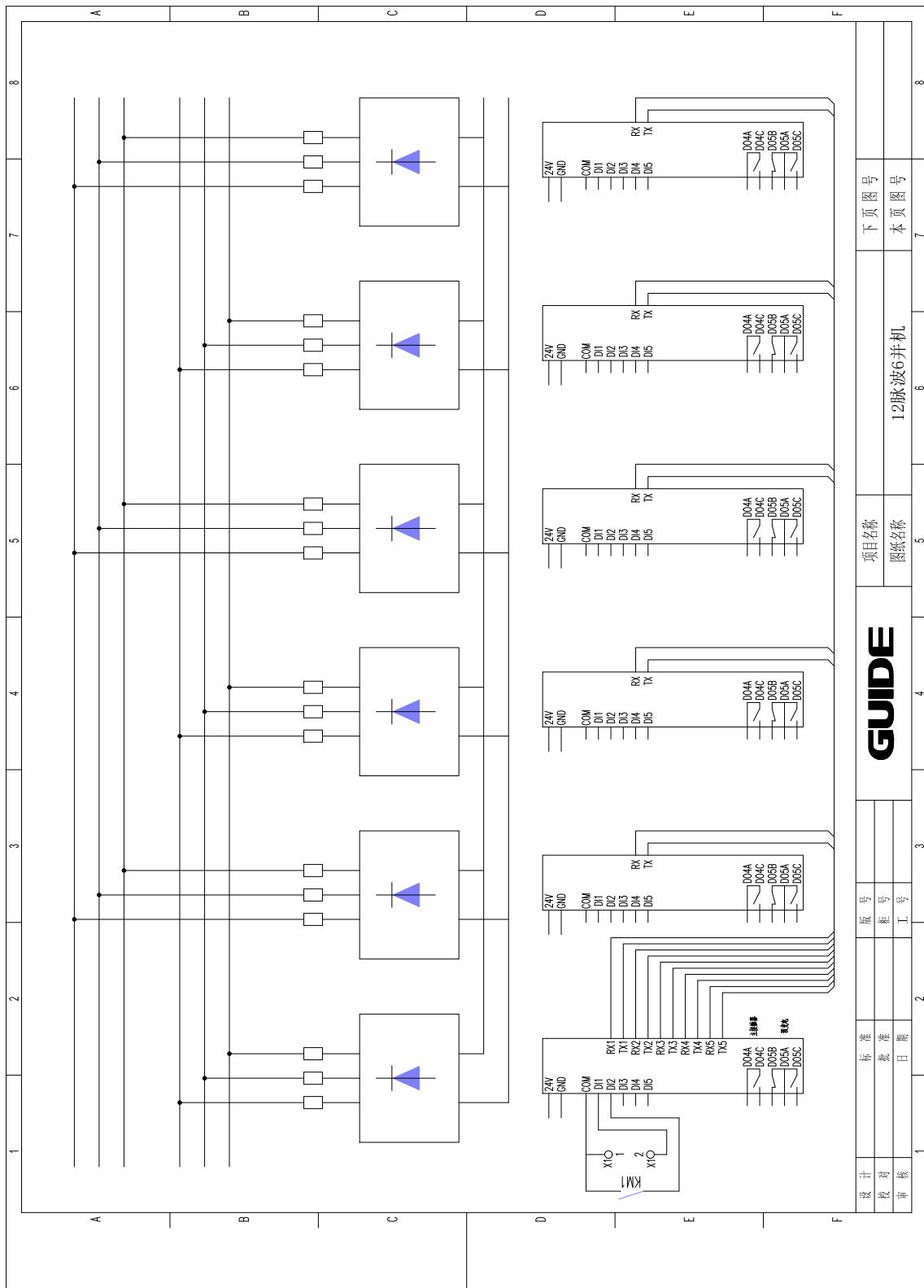
设计	标准	版号	图号	项目名称	下页图号
校对	批准	日期	工号	图纸名称	本页图号
审核				I2脉冲电源柜	



GUIDE

设计	标准	版号	图号
校对	批准	日期	工号
审核			

项目名称	12脉波两并机	下页图号	
图纸名称		本页图号	



设计	标准	版号	项目名称	下一页号
校对	批准	框号	12脉波6并机	本页图号
审核	日期	工号	图纸名称	

港迪二极管整流模块

HF680N 系列 380V 级 435~3615kW

690V 级 650~5200kW

使用说明书 版本：1.06

注意事项

- 1、使用二极管整流模块产品前请务必阅读本说明书。
- 2、为了安全，请专业人员进行调试及接线。
- 3、本说明书内容可能变动，恕不另行通知。

武汉港迪技术股份有限公司

Wuhan Guide Technology Co., Ltd.

地址：武汉东湖新技术开发区理工大科技园理工园路 6 号

邮编：430223

电话：86-027-87927230

邮箱：shfw@gdetec.com

网址：www.gdetec.com

售后服务专线：400-0077-570

武汉港迪技术股份有限公司
Wuhan GUIDE Technology Co., Ltd